



TOOLCRAFT



## PL Instrukcja obsługi

# Bezprzewodowy zestaw kolby lutowniczej

Nr zamówienia 1891384

## Użytkowanie zgodne z przeznaczeniem

Produkt jest podstawką ładującą do lutownicy bezprzewodowej do zastosowań takich jak elektronika użytkowa, naprawa urządzeń, sztuka i rzemiosło. Podstawka ma wbudowaną platformę ładowania bezprzewodowego i urządzenie do czyszczenia grotów lutowniczych.

→ Port USB, do którego podłączony jest produkt, powinien zapewniać zasilanie prądem wyjściowym o natężeniu 1,6 A (8 W). Jako źródła zasilania użyj zasilacza USB lub power banku.

Produkt przeznaczony jest wyłącznie do użytku w budynkach. Nie należy go używać poza budynkami. Należy bezwzględnie unikać kontaktu z wilgocią, na przykład w łazienkach.

Aby zachować bezpieczeństwo i przestrzegać użycia zgodnego z przeznaczeniem, produktu nie można przebudowywać i/lub modyfikować. Użycie produktu do celów, które nie zostały przewidziane przez producenta, może spowodować jego uszkodzenie. Ponadto nieprawidłowe użytkowanie może spowodować zwarcie, pożar, porażenie prądem elektrycznym lub inne zagrożenia. Dokładnie przeczytaj instrukcję obsługi i przechowywać ją w bezpiecznym miejscu. Produkt można przekazywać osobom trzecim wyłącznie z dołączoną instrukcją obsługi.

Wyrob ten jest zgodny z ustawowymi wymogami krajowymi i europejskimi. Wszystkie nazwy firm i produktów są znakami handlowymi ich właścicieli. Wszystkie prawa zastrzeżone.

## Zawartość zestawu

- Lutownica
- Kabel zasilania USB
- Instrukcja obsługi
- Podstawka ładująca
- Akumulator

## Aktualne instrukcje obsługi

Można pobrać najnowszą instrukcję obsługi z witryny [www.conrad.com/downloads](http://www.conrad.com/downloads) lub zeskanować przedstawiony kod QR. Postępować zgodnie z instrukcjami wyświetlanymi na stronie internetowej.



## Wyjaśnienie symboli



Symbol pioruna w trójkącie jest używany, jeśli istnieje ryzyko dla zdrowia, np. z powodu porażenia prądem elektrycznym.



Symbol z wykrzyknikiem w trójkącie służy do podkreślenia ważnych informacji w niniejszej instrukcji obsługi. Zawsze uważnie czytaj te informacje.



Symbol strzałki sygnalizuje specjalne uwagi, związane z obsługą.

## Instrukcje bezpieczeństwa



**Należy dokładnie przeczytać niniejszą instrukcję obsługi i szczególnie przestrzegać zaleceń dotyczących bezpieczeństwa. Producent nie ponosi odpowiedzialności za zranienie lub zniszczenie mienia wynikające z ignorowania zaleceń dotyczących bezpieczeństwa i prawidłowego użytkowania, zamieszczonych w niniejszej instrukcji obsługi. W takich przypadkach wygasa rękojmia/gwarancja.**

### a) Ważne informacje dotyczące bezpieczeństwa

- Ze względów bezpieczeństwa urządzenia nie wolno używać dzieciom i młodzieży w wieku poniżej 8 lat lub przez osoby, które nie są zaznajomione z niniejszą instrukcją obsługi. Dzieciom nie wolno wykorzystywać urządzenia do zabawy.
- Niniejszy produkt nie jest przeznaczony do użytku przez osoby (w tym dzieci) z upośledzeniem zdolności fizycznych, sensorycznych lub umysłowych bądź brakiem doświadczenia i/lub wiedzy.

### b) Informacje ogólne

- Urządzenie nie jest zabawką. Należy przechowywać je w miejscu niedostępnym dla dzieci i zwierząt domowych.
- Nie wolno pozostawiać materiałów opakowaniowych bez nadzoru. Te materiały nie powinny być używane przez dzieci do zabawy, ponieważ mogą być niebezpieczne.
- Chronić urządzenie przed ekstremalnymi temperaturami, bezpośrednim światłem słonecznym, silnymi wstrząsami, wysoką wilgotnością, wilgocią, palnymi gazami, oparami i rozpuszczalnikami.
- Nie wolno poddawać produktu naprężeniu mechanicznym.
- Jeżeli nie można bezpiecznie użytkować produktu, należy zrezygnować z jego użycia i zabezpieczyć go przed przypadkowym użyciem. Nie można zagwarantować bezpiecznego użytkowania produktu, który:
  - nosi widoczne ślady uszkodzeń,
  - nie działa prawidłowo,
  - był przechowywany przez dłuższy czas w niekorzystnych warunkach lub
  - został poddany poważnym obciążeniom związanym z transportem.

- Należy ostrożnie obchodzić się z produktem. Wstrząsy, uderzenia lub upadek, nawet z niewielkiej wysokości, mogą spowodować uszkodzenie produktu.
- W przypadku jakichkolwiek wątpliwości dotyczących obsługi, bezpieczeństwa lub podłączania urządzenia należy skonsultować się ze specjalistą.
- Konserwacja, modyfikacje i naprawy powinny być wykonywane wyłącznie przez technika lub autoryzowane centrum serwisowe.
- W przypadku jakichkolwiek pytań, na które nie można odpowiedzieć na podstawie tej instrukcji obsługi, należy skontaktować się z naszym działem wsparcia lub pracownikiem technicznym.
- W szkołach, placówkach oświatowych, warsztatach hobbystycznych produkt musi być obsługiwany pod nadzorem wykwalifikowanego personelu.
- Zawsze stosuj się do przepisów dotyczących zapobiegania wypadkom z udziałem sprzętu elektrycznego podczas używania produktu w obiektach komercyjnych.

## c) Obsługa

- Nigdy nie dotykaj elementu grzewczego ani grotu lutownicy. Niebezpieczeństwo poparzenia!
- Nigdy nie używaj drutu lutowniczego do nagrzewania cieczy.
- Nigdy nie lutuj elementów elektrycznych lub części znajdujących się pod napięciem. Przed użyciem zawsze wyłączaj zasilanie.
- Nie przykrywaj lutownicy ani nie mocuj do niej żadnych przedmiotów. W przeciwnym razie istnieje ryzyko pożaru.
- Dotykanie lub lutowanie kondensatorów (bądź podobnych części) lub podłączonych do nich przewodów/kabli może spowodować śmiertelne porażenie prądem elektrycznym! Kondensatory mogą być pod prądem przez wiele godzin nawet po wyłączeniu zasilania!
- Niebezpieczeństwo pożaru lub wybuchu! Nie używać w pobliżu materiałów wybuchowych lub łatwopalnych. Zawsze lutuj na niepalnych powierzchniach.
- Gdy opalarka i lutownica nie są używane, należy odkładać je do wyznaczonego stojaka.

## d) Bezpieczeństwo pracy

- Upewnij się, że oświetlenie jest wystarczające.
- Zapewnij odpowiednią wentylację podczas lutowania. Opary lutownicze i topnikowe mogą być szkodliwe dla zdrowia.
- Dokładnie umyj ręce po pracy ze stopem lutowniczym. Jest to szczególnie ważne przy stosowaniu stopu ołowiu.
- Nie wkładaj stopów lutowniczych do ust. Nie jedz i nie pij podczas lutowania.
- Podczas lutowania noś odpowiednią odzież ochronną i okulary ochronne. Ciekły/pryskający stop lutowniczy może spowodować poważne oparzenia lub uszkodzenie oczu!

## e) Ładowanie bezprzewodowe

- Jako źródła zasilania użyj odpowiedniego zasilacza USB lub powerbanku i używaj wyłącznie kabla zawartego w zestawie.
- Nigdy nie podłączaj produktu do portu USB komputera lub laptopa. Port USB, do którego podłączony jest produkt, powinien zapewniać zasilanie prądem wyjściowym o natężeniu 1,6 A (8 W).
- Niebezpieczeństwo pożaru! Nie należy umieszczać żadnych przedmiotów między ładowarką a platformą ładowania bezprzewodowego. Nie zarysowuj ani nie dziuraw platformy ładującej.
- Podczas użytkowania nigdy nie pozostawiaj produktu bez nadzoru, a po zakończeniu pracy odłączaj ładowarkę od źródła zasilania.
- Normalne jest, że podczas ładowania wytwarzana jest pewna ilość ciepła. Podczas ładowania umieszczaj produkt na powierzchni, która nie jest wrażliwa na ciepło.

## f) Bateria

- Nigdy nie zwieraj styków akumulatora. Nie wrzucaj akumulatora ani produktu do ognia. Istnieje ryzyko pożaru i wybuchu!
- Podczas wkładania baterii (akumulatora) należy zachować prawidłową biegunowość.
- Jeżeli urządzenie nie jest użytkowane przez dłuższy czas, należy usunąć z niego baterię (akumulator), aby uniknąć uszkodzenia poprzez wyciek. W wypadku wycieku cieczy lub uszkodzenia baterii (akumulatorów) ich kontakt ze skórą może spowodować poparzenia kwasem, dlatego należy używać odpowiednich rękawic ochronnych.
- Baterie (akumulatory) należy przechowywać w miejscu niedostępnym dla dzieci. Nie wolno zostawiać baterii (akumulatorów) bez nadzoru, ponieważ istnieje ryzyko połknięcia ich przez dzieci lub zwierzęta domowe.
- Nie wolno demontować akumulatorów, zwierać ich złączy ani wrzucać do ognia. Nigdy nie ładuj baterii jednorazowych. Istnieje ryzyko wybuchu!

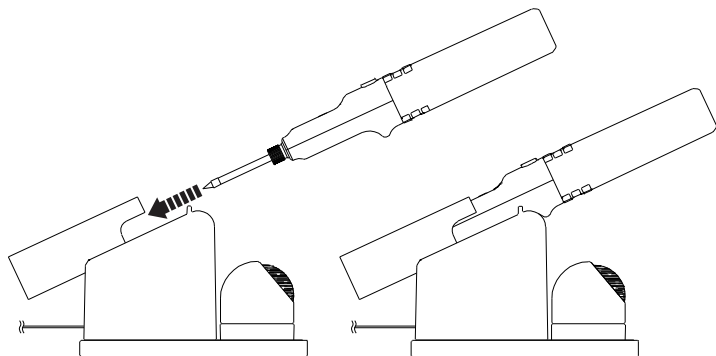
## Elementy obsługi



- |                                       |  |                                  |
|---------------------------------------|--|----------------------------------|
| 1 Gumowe stópki                       | 6 Komora baterii                       | 11 Śruba blokująca nasadkę       |
| 2 Włna miedziana                      | 7 Przycisk zasilania                   | 12 Element grzewczy (wewnętrzny) |
| 3 Platforma ładowania bezprzewodowego | 8 Wskaźnik stanu LED                   | 13 Tuleja ochronna               |
| 4 Stojak lutownicy                    | 9 Dioda LED ładowania                  | 14 Grot lutownicy                |
| 5 Port wejściowy micro USB 5 V/DC     | 10 Odbiornik ładowania bezprzewodowego |                                  |

## Obsługa

### a) Ładowanie akumulatora



- Podłącz jeden koniec kabla ładującego do portu zasilania micro USB (5), a drugi koniec do źródła zasilania.
- Ładowanie rozpocznie się po całkowitym włożeniu lutownicy do stojaka (4) i zetknięciu się platformy ładowania bezprzewodowego (3) z odbiornikiem (10).
- Wskaźnik ładowania LED (9) zaświeci się na czerwono podczas ładowania, na zielono po pełnym naładowaniu, a zgaśnie po wyjęciu lutownicy ze stojaka.

### b) Włączanie i wyłączanie lutownicy



Przed odłożeniem do przechowywania poczekaj, aż lutownica całkowicie ostygnie. Potrwa to około 5 minut.

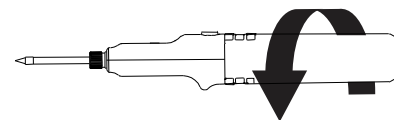
- Naciśnij i przytrzymaj przycisk zasilania (7), aby włączyć nagrzewanie. Zaświeci się wskaźnik LED (8).
- Po przytrzymaniu przycisku zasilania (7) lutownica nagrzej się aż do osiągnięcia maksymalnej temperatury.

Czas ok. (sekund)	Temperatura (°C)
11	100
17	200
32	300
58	400
168	500

- Po zakończeniu lutowania, zwolnij przycisk zasilania (7), aby wyłączyć nagrzewanie. Wskaźnik LED (8) wyłączy się.

## Wymywanie baterii

- Otwórz komorę baterii (6), jak pokazano na rysunku.
- Po zamknięciu, oznaczenie na komorze baterii powinno zwrócić się z oznaczeniem na obudowie.



## Czyszczenie i konserwacja

- Zawsze pokrywaj grot lutownicy (14) cyną.
- Nigdy nie czyść grotu lutownicy (14) gruboziarnistymi materiałami ściernymi, takimi jak pilniki.
- Jeśli na grocie wytworzy się rdza, delikatnie przetrzyj go papierem ściernym, wytrzyj do czysta, a następnie natychmiast podgrzej i ponownie nałóż cynę na grot, aby zapobiec utlenianiu się zwilżonej powierzchni.
- Nie używać agresywnych środków czyszczących i nie przecierać urządzenia alkoholem ani innymi rozpuszczalnikami chemicznymi, ponieważ może to spowodować uszkodzenie obudowy i nieprawidłowe działanie urządzenia.

## Utylizacja

### a) Produkt



Urządzenia elektroniczne mogą być poddane recyklingowi i nie zaliczają się do odpadów z gospodarstw domowych. Po zakończeniu eksploatacji produkt należy zutylizować zgodnie z obowiązującymi przepisami prawnymi.

Przed wyrzuceniem należy wyjąć wszelkie baterie (akumulatory) i wyrzucić je oddzielnie.

### b) Bateria (akumulator)



Prawo wymaga od użytkownika końcowego zwrócenia wszystkich zużytych baterii (akumulatorów) (rozporządzenie dotyczące baterii). Wyrzucanie baterii z odpadami domowymi jest zabronione.

Zanieczyszczone baterie (akumulatory) są oznaczone tym symbolem, który sygnalizuje, że utylizacja wraz z odpadami domowymi jest zabroniona. Oznaczenia dla metali ciężkich: Cd = kadm, Hg = rtęć, Pb = ołów (nazwa na (doładowywanych) bateriach, np. poniżej symbol kosza z lewej strony).

Zużyte baterie (akumulatory) można także oddawać do nieodpłatnych gminnych punktów zbiórki, do naszych sklepów, lub gdziekolwiek, gdzie sprzedawane są baterie (akumulatory).

W ten sposób użytkownik spełnia wymogi prawne i ma swój wkład w ochronę środowiska.

## Dane techniczne

### a) Podstawka ładująca

Napięcie/natężenie wejściowe..... 5 V/DC, przez micro USB

Prąd ładowania..... <1 A

Pobór mocy ..... maks. 8 W

Klasa ochronności ..... III

Kabel ładowania ..... USB typu A do micro USB

Wymiary (szer. x wys. x gł.) ..... 145 x 77 x 49 mm

Waga ..... 168 g

### b) Lutownica

Temperatura maksymalna ..... 400°C +/- 5%

Czas rozgrzewania ..... ok. 15 sekund (≥180°C)

Czas stygnięcia ..... ok. 5 minut

Wymiary (ø x wys.) ..... 28,5 x 190 mm

Waga ..... 82 g (z baterią)  
38 g (bez baterii)

### c) Bateria

Bateria akumulatorowa..... Litowo-jonowa 3,6 V, 2200 mAh, 7,92 Wh, typ 18650

### d) Ogólne informacje

Warunki pracy..... od -6 do +46°C, 10–90% wilg. wzgl. (bez kondensacji)

Warunki przechowywania..... od -20 do +60°C, 10–90% wilg. wzgl. (bez kondensacji)

➔ Odwiedź stronę firmy Conrad i wyszukaj **1891384** w celu uzyskania informacji na temat opcjonalnych akcesoriów lub części zamiennych.