

INSTRUKCJA OBSŁUGI

Nr produktu 001897165

Odbiornik DAB+ Albrecht DR 54





1. Zawartość dostawy

Upewnij się, że pudełko zawiera następujące akcesoria:

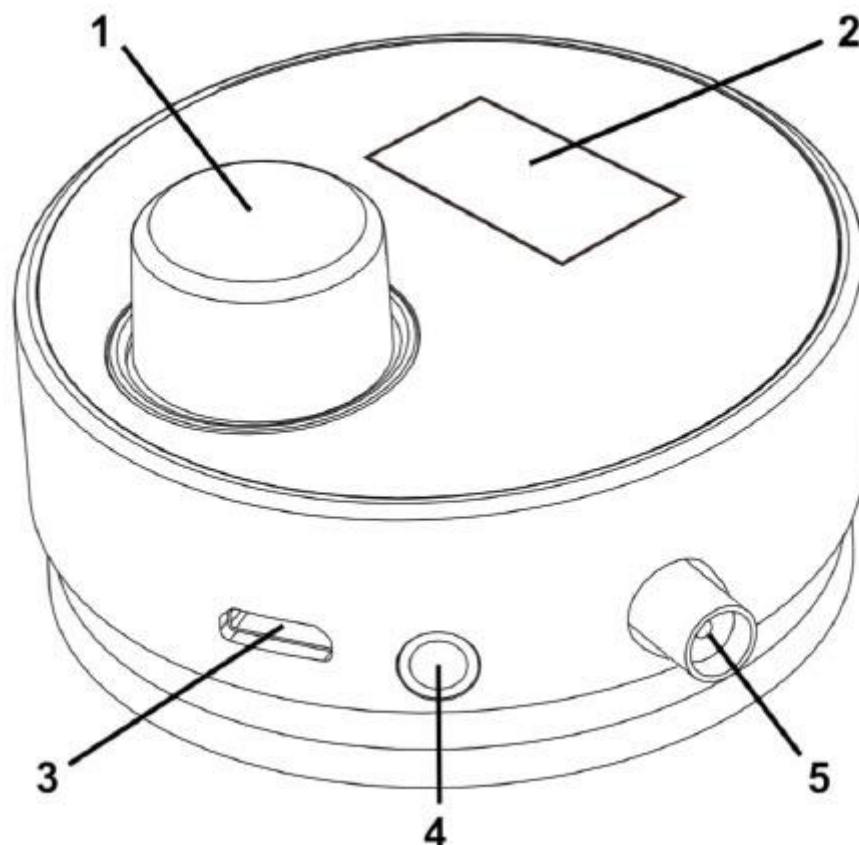
1. Adapter DR 54
2. Antena okienna foliowa (do użytku w samochodzie)
3. Antena kablowa (do użytku w domu)
4. Zasilacz samochodowy 12V
5. Kabel audio 3,5 mm
6. Kabel do ładowania USB
7. Uchwyt przyssawkowy (do przedniej szyby samochodu)
8. Mocowanie samoprzylepne (do użytku domowego)
9. Klipsy montażowe



2. Przegląd Radia

Poświęć trochę czasu na zapoznanie się z instrukcją i zapoznanie się ze wszystkimi funkcjami nowego DR 54.

2.1. Elementy urządzenia



Numer	Opis	Funkcja
1	Obrotowe pokrętko	Przewiń listę stacji. Naciśnij pokrętko, aby wybrać. Długie naciśnięcie pokrętki dla pełnego skanowania.
2	Wyświetlacz	Wyświetla informacje, takie jak nazwa stacji itp.
3	Wejście Micro USB	Zasilanie
4	Wyjście audio 3,5 mm / wyjście liniowe	Podłącz do wejścia audio swojego systemu dźwiękowego
5	Wejście antenowe SMB	Podłącz antenę do odbioru DAB

2.2. Akcesoria do użytku w samochodzie:

- Aktywna antena okienna DAB + dla najlepszego możliwego odbioru
- uchwyt na przyssawkę do przedniej szyby
- Zasilacz samochodowy 12V

2.3. Zastosowanie w salonie:

Elastyczne zastosowanie, np. sterowanie z kanapy dzięki małej antenie kablowej. Sygnał DAB + można przesyłać bezprzewodowo do domowego zestawu stereo lub innych radia.

3. Instalacja w samochodzie

Zalecamy zlecenie instalacji wyspecjalizowanemu sprzedawcy. W przeciwnym razie wykonaj poniższe czynności, aby samodzielnie zainstalować antenę.

3.1. Zasilacz

Podłącz kabel ładujący Micro USB do DR 54. Następnie podłącz drugi koniec do zasilacza samochodowego 12 V i włóż go do zapalniczki samochodowej.

3.2. Instalacja anteny

Zdejmij osłonę słupka A wewnątrz samochodu.



Usuń naklejkę z tyłu anteny



Przyklej część anteny z folii miedzianej do metalowej części słupka-A. Pozostałą część anteny przyklej do szyby przedniej. Przed umieszczeniem anteny należy wyczyścić oba miejsca.

Uwaga: folię miedzianą należy przykleić do metalowego podłoża w przeciwnym razie siła sygnału może spaść nawet o 30%



Poprowadź kable antenowe za pomocą samoprzylepnych zacisków do mocowania kabli.



Następnie ostrożnie załóż osłonę słupka-A, nie przerywając kabli.



Uwaga: instalacja może się różnić w zależności od modelu samochodu.

4. Instalacja w domu

Do użytku w domu z systemem stereo, użyj własnego adaptera ściennego USB z kablem Micro USB. Podłącz dołączoną antenę kablową do gniazda SMB adaptera i przesun w miejsce zapewniające dobry odbiór. Aby wyłączyć adapter, odłącz go ponownie od zasilania.

5. Transmisja do systemu audio

5.1. Wyjście kabla audio

Aby uzyskać lepszą jakość dźwięku, użyj kabla audio 3,5 mm do podłączenia gniazda Line Out DR 54 i gniazda Audio In w samochodowym / domowym zestawie stereo.

5.2. Nadajnik FM

Możesz również podłączyć DR 54 do swojego samochodowego / domowego systemu audio bezprzewodowo za pomocą nadajnika FM. Krótco naciśnij pokrętkę, a następnie obróć je, aby wyregulować częstotliwość w zakresie 87,6–107,9 MHz i potwierdź wybór. Wybierz tę samą częstotliwość w swoim radiu samochodowym / domowym. Aby uzyskać lepszą jakość dźwięku, wybierz częstotliwość, która nie jest używana przez inną stację radiową FM.

Uwaga: kiedy kabel Aux jest podłączony, nadajnik FM jest automatycznie wyłączany.

6. Słuchanie radia DAB

Przy pierwszym uruchomieniu DR 54 adapter automatycznie wykona pełne skanowanie. Po zakończeniu skanowania stacje można przewijać, po prostu obracając pokrętkę. Jeśli musisz wykonać ręczne pełne skanowanie (na przykład jeśli używasz adaptera w innym miejscu), po prostu naciśnij i przytrzymaj pokrętkę przez kilka sekund.

Uwaga: jeśli skanowanie stacji nie znajdzie żadnych stacji, sprawdź podłączenie anteny (samochód) lub przesun antenę kablową w inne miejsce (w domu).

7. Specyfikacja techniczna

Odbiornik	Cyfrowe DAB / DAB +
Zasięg nadajnika FM	87,6-107,9 MHz
SNR	90dB
Zniekształcenie	<0,1%
Wejście	5V / 1A DC
Pasma przenoszenia	20 Hz - 20 kHz
Separacja kanałów	> 80dB
Wyjście audio.....	Gniazdo audio 3,5 mm
Temperatura pracy	10-70 ° C
Wymiary.....	53 x 23 mm
Waga	30g

8. Instrukcje bezpieczeństwa

- Radia nie należy używać w środowisku o wysokiej temperaturze lub wilgotności przez długi czas, ponieważ może to spowodować uszkodzenie urządzenia.
- Trzymaj radio z dala od płynów, ponieważ może ulec uszkodzeniu. Proszę natychmiast wyłączyć radio, jeśli woda lub płyn dostanie się do radia.
- Unikaj używania lub przechowywania urządzenia w zapyłonym lub piaszczystym otoczeniu.
- Nie otwieraj i nie naprawiaj adaptera samodzielnie.
- Czyść tylko suchą szmatką
- Nie montuj anteny foliowej na widoku sterownika

9. Rozwiązywanie problemów

Brak odbioru DAB:

- Jeśli radiotelefon wyświetla komunikat „brak usługi”, zmień położenie anteny lub całego adaptera i ponownie wykonaj pełne skanowanie, naciskając długo pokrętko.
- Przenieś radio bliżej okna (w domu)
- Wykonaj reset fabryczny

Odbiór radiowy jest słaby:

- Sprawdź, czy antena jest prawidłowo zamocowana
- Poruszaj anteną w różnych kierunkach, aby uzyskać najlepszy sygnał (w domu)
- Sprawdź, czy nie masz innego sprzętu elektrycznego zbyt blisko radia lub źródeł zakłóceń, takich jak mikrofalę, światła jarzeniowe, itp., które mogą powodować zakłócenia.

Brak dźwięku:

- Sprawdź, czy dźwięk jest wyciszony. Dostosuj poziom głośności.
- Sprawdź, czy radio jest włączone.
- Spróbuj zmienić na inną stację radiową.

10. Informacje dotyczące gwarancji i recyklingu

Jesteśmy prawnie zobowiązani do dołączenia informacji o utylizacji i gwarancji, a także deklaracji zgodności UE z instrukcjami użytkownika w różnych krajach dla każdej jednostki. Proszę znaleźć te informacje na kolejnych stronach.

2 lata gwarancji od daty zakupu

Producent / sprzedawca udziela gwarancji na ten produkt przez okres dwóch lat od daty zakupu. Niniejsza gwarancja obejmuje wszystkie usterki spowodowane wadliwymi komponentami lub nieprawidłowymi funkcjami w okresie gwarancyjnym, z wyłączeniem zużycia, takich jak wyczerpane baterie, zadrapania na wyświetlaczu, wadliwa obudowa, pęknięta antena i wady spowodowane czynnikami zewnętrznymi, takimi jak korozja, przepięcie spowodowane niewłaściwym zewnętrznym źródłem zasilania lub użycie nieodpowiednich akcesoriów. Gwarancja nie obejmuje również wad spowodowanych niezamierzonym użyciem.

W sprawie roszczeń gwarancyjnych należy skontaktować się z lokalnym sprzedawcą. Sprzedawca naprawi lub wymieni produkt lub przekaże go do autoryzowanego serwisu lub bezpośrednio z naszym partnerem serwisowym. Do produktu dołącz dowód zakupu i opisz usterkę tak jasno, jak to możliwe.

Informacje dotyczące utylizacji**a) Produkt**

Urządzenie elektroniczne są odpadami do recyklingu i nie wolno wyrzucać ich z odpadami gospodarstwa domowego. Pod koniec okresu eksploatacji, dokonaj utylizacji produktu zgodnie z odpowiednimi przepisami ustawowymi. Wyjmij włożony akumulator i dokonaj jego utylizacji oddzielnie

b) Akumulatory

Ty jako użytkownik końcowy jesteś zobowiązany przez prawo (rozporządzenie dotyczące baterii i akumulatorów) aby zwrócić wszystkie zużyte akumulatory i baterie.

Pozbywanie się tych elementów w odpadach domowych jest prawnie zabronione.

Zanieczyszczone akumulatory są oznaczone tym symbolem, aby wskazać, że unieszkodliwianie odpadów w domowych jest zabronione. Oznaczenia dla metali ciężkich są następujące: Cd = kadm, Hg = rtęć, Pb = ołów (nazwa znajduje się na akumulatorach, na przykład pod symbolem kosza na śmieci po lewej stronie).

Adres serwisu i infolinia techniczna (dla jednostek sprzedawanych w Niemczech)

Alan Electronics GmbH
Sersiw
Daimlerstraße 1K
63303 Dreieich
Niemcy

Skontaktuj się z naszą infolinią serwisową pod numerem +49 (0) 6103 9481 66 (regularne koszty dla niemieckiej sieci stacjonarnej) lub e-mailem pod adresem service@alan-electronics.de

Deklaracja zgodności

Niniejszym Alan Electronics GmbH oświadcza, że typ urządzenia radiowego DR 54 jest zgodny z Dyrektywą 2014/53 / UE. Pełny tekst deklaracji zgodności UE jest dostępny pod następującym adresem internetowym: <http://service.alan-electronics.de/CE-Papiere/>

Zastrzegamy sobie możliwość błędów w druku. Informacje zawarte w tej instrukcji obsługi mogą ulec zmianie bez wcześniejszego powiadomienia.



© 2018 Alan Electronics GmbH - Daimlerstraße 1 K - 63303 Dreieich - Niemcy

<http://www.conrad.pl>