

**INSTRUKCJA OBSŁUGI**

**Nr produktu 001897816**

# **Wypalarka chwastów Gloria Haus und Garten bio Fix**

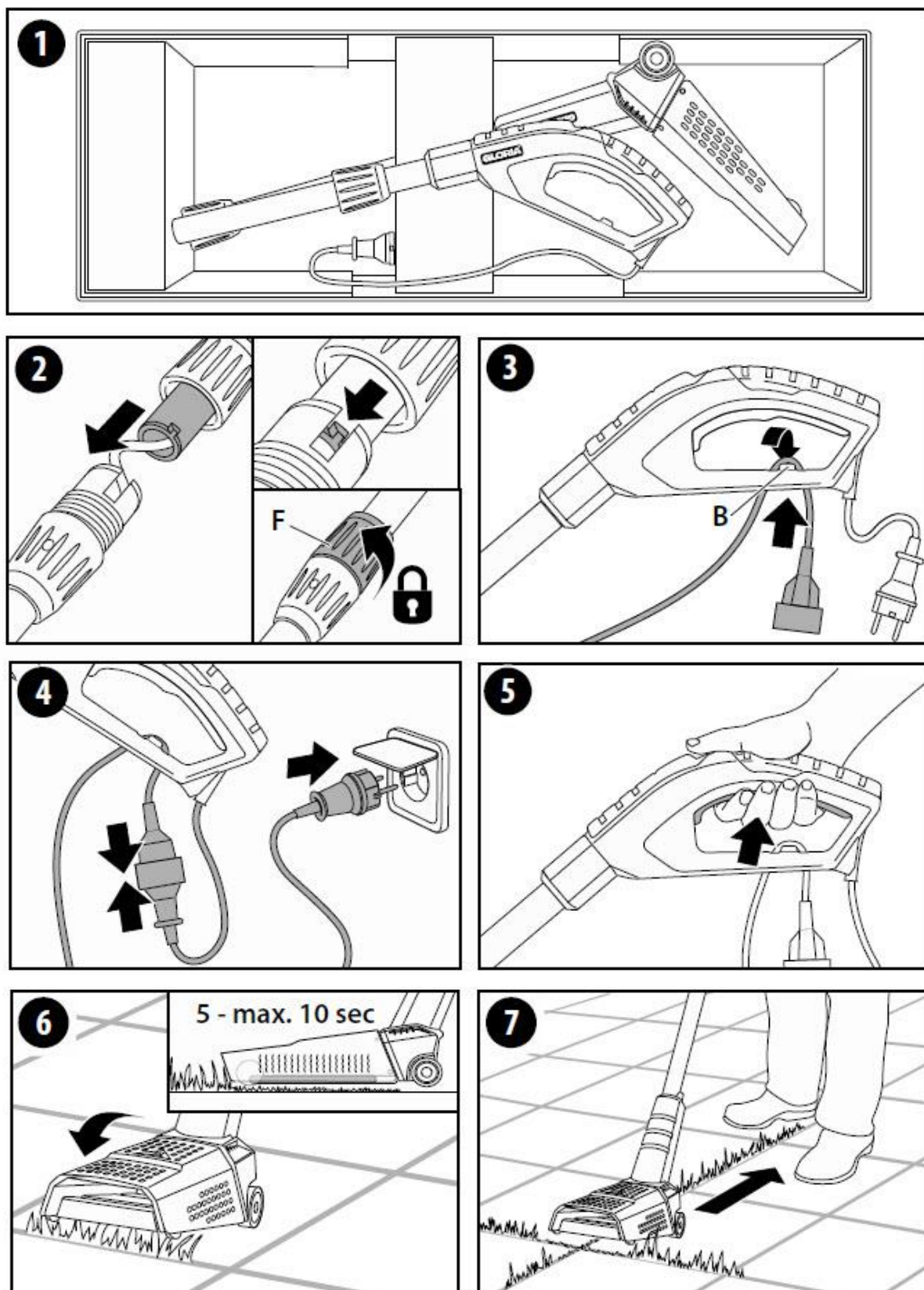


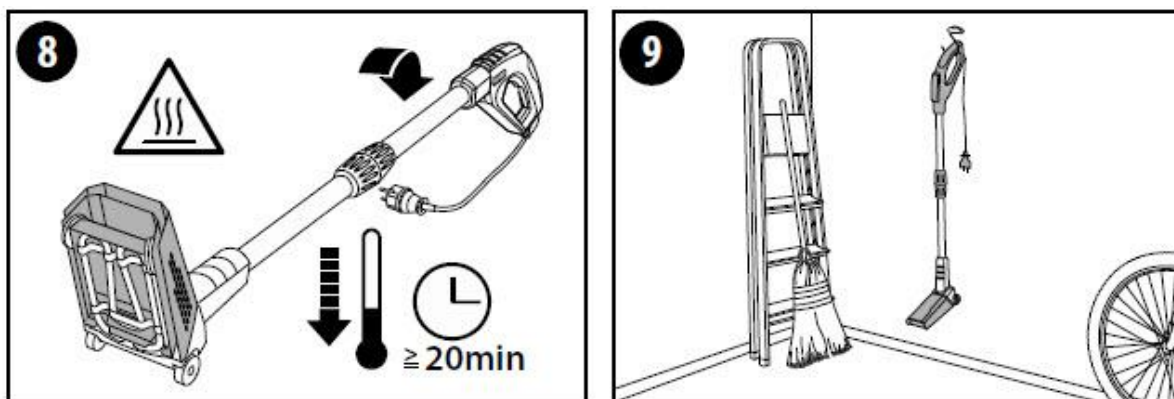


201118

978839-02







## 1 Ogólne informacje dotyczące niniejszej instrukcji obsługi

Niniejsza instrukcja obsługi jest integralną częścią urządzenia GLORIA i musi być stale dostępna na urządzeniu lub w jego pobliżu.

Niniejsza instrukcja obsługi zawiera ważne wskazówki i informacje niezbędne do bezpiecznego użytkowania urządzenia!

Niniejsza instrukcja obsługi musi zostać przeczytana w całości przez każdą osobę wyznaczoną do obsługi/użytkowania/konserwacji urządzenia.

Niniejszą instrukcję obsługi należy przechowywać w bezpiecznym miejscu i przekazać każdemu nowemu właścicielowi! Wszystkie ostrzeżenia mają na celu ochronę Twojego osobistego bezpieczeństwa!

### 1.1 Symbole na urządzeniu i w instrukcji obsługi



Przeczytaj instrukcję obsługi!



Noś rękawice ochronne!



Noś obuwie ochronne!



Odłącz wtyczkę sieciową, gdy kabel zasilający jest uszkodzony lub skręcony!



Ostrzeżenie przed substancjami łatwopalnymi!



Niebezpieczeństwo poparzenia przez gorące powierzchnie! Nie dotykać!



Chronić przed deszczem i wilgocią!



Nie używać w atmosferze wybuchowej!



NIE wyrzucaj starego sprzętu elektrycznego i elektronicznego jako zwykłych odpadów domowych.



Utylizacja odpowiednia dla środowiska



Materiały opakowaniowe nadające się do recyklingu

## 1.2 Ostrzeżenia



### **NIEBEZPIECZEŃSTWO**

Ten poziom ostrzeżenia oznacza sytuację zagrażającą życiu. Postępuj zgodnie z instrukcjami dołączonymi do tego ostrzeżenia, aby uniknąć poważnych obrażeń lub śmierci.



### **OSTRZEŻENIE**

Ten poziom ostrzeżenia oznacza sytuację potencjalnie niebezpieczną. Postępuj zgodnie z instrukcjami dołączonymi do tego ostrzeżenia, aby uniknąć poważnych obrażeń lub śmierci.



### **UWAGA**

Ten poziom ostrzeżenia wskazuje na potencjalnie niebezpieczną sytuację, która, jeśli się jej nie uniknie, może spowodować poważne obrażenia. Postępuj zgodnie z instrukcjami dołączonymi do tego ostrzeżenia, aby uniknąć poważnych obrażeń.

### **UWAGA**

Ten poziom ostrzeżenia wskazuje na potencjalnie niebezpieczną sytuację, która, jeśli się jej nie uniknie, może spowodować szkody materialne. Postępuj zgodnie z instrukcjami dołączonymi do tego ostrzeżenia, aby uniknąć szkód materialnych.



### **UWAGA!**

Uwaga wskazuje dodatkowe informacje lub ilustracje, które ułatwiają obsługę i ułatwiają zrozumienie urządzenia.

## 1.3 Przeznaczenie

Urządzenie GLORIA przeznaczone jest do użytku prywatnego w ogrodzie. Przestrzeganie załączonych instrukcji jest warunkiem prawidłowego użytkowania urządzenia. Instrukcja obsługi zawiera również warunki eksploatacji, konserwacji i serwisowania.

Urządzenie jest przeznaczone wyłącznie do usuwania narośli między kostką brukową, na powierzchniach utwardzonych, na ścianach murowanych oraz na rabatach i trawnikach w okresie wegetacji.

**UWAGA****Niebezpieczeństwo spowodowane niewłaściwym użytkowaniem!**

**To urządzenie może być niebezpieczne, jeśli nie jest używane zgodnie z przeznaczeniem. Dlatego należy przestrzegać następujących wskazówek bezpieczeństwa:**

- Używaj urządzenia wyłącznie zgodnie z jego przeznaczeniem.
- Zanotuj wszystkie instrukcje i informacje zawarte w instrukcji obsługi.

**1.4 Przewidywalne niewłaściwe użycie**

Urządzenie nie nadaje się ani do ogrzewania domu, ani do rozmrażania lodu i śniegu, ani do innych zastosowań niż określone w tym miejscu. Nie używaj urządzenia w deszczową pogodę. Nigdy nie pozostawiaj urządzenia bez nadzoru w gorącym stanie. Producent nie ponosi odpowiedzialności za jakiegokolwiek szkody lub obrażenia wynikające z nieautoryzowanych modyfikacji urządzenia lub jego niewłaściwego użytkowania.

**1.5 Zagrożenia szczątkowe**

To urządzenie jest zgodne z przyjętymi zasadami techniki i odpowiednimi wymogami bezpieczeństwa! Jednak korzystanie z urządzenia może wiązać się z:

- Zagrożenie życia i zdrowia operatora lub innych osób.
- Uszkodzenie urządzenia.
- Uszkodzenia innych przedmiotów mienia.

**1.6 Ograniczenie odpowiedzialności**

Wyraźnie zwracamy uwagę, że zgodnie z ustawą o odpowiedzialności za produkt nie ponosimy odpowiedzialności za szkody spowodowane przez nasze urządzenie, o ile zostały one spowodowane nieprzestrzeganiem instrukcji obsługi, niewłaściwym użytkowaniem, niewłaściwą naprawą lub wymianą części na części nieoryginalne lub jeśli naprawy nie zostały wykonane przez zespół obsługi klienta lub autoryzowanego eksperta. Dotyczy to również akcesoriów.

**2. Dla twojego bezpieczeństwa**

Ten rozdział zawiera ważne ostrzeżenia i instrukcje bezpieczeństwa, których należy przestrzegać podczas obsługi i użytkowania urządzenia.

**2.1 Podstawowe instrukcje bezpieczeństwa**

Aby zapewnić bezpieczną obsługę i użytkowanie urządzenia, należy przestrzegać następujących podstawowych wskazówek bezpieczeństwa:

**UWAGA!**

- Naprawy urządzeń do domu i ogrodu mogą być wykonywane wyłącznie przez serwisy. Części zamienne należy zamawiać u sprzedawcy. Jeśli części nie ma w magazynie, dealer dostarczy je tak szybko, jak to możliwe.
- To urządzenie jest zgodne z przyjętymi zasadami techniki i odpowiednimi wymogami bezpieczeństwa!
- To urządzenie może być używane przez młodzież w wieku 16 lat i powyżej oraz przez osoby o ograniczonych zdolnościach fizycznych, sensorycznych lub umysłowych lub braku doświadczenia i wiedzy, jeśli są nadzorowane lub jeśli zostały poinstruowane w zakresie bezpiecznego użytkowania urządzenia i rozumieją ryzyko, które wynika z jego używania. Dzieci nie mogą bawić się urządzeniem. Dzieci nie mogą bez nadzoru czyścić i konserwować urządzenia.
- Nie wolno używać tego urządzenia, jeśli operator jest zmęczony, chory lub znajduje się pod wpływem alkoholu lub innych narkotyków lub leków.
- Należy nosić solidne obuwie i zalecamy noszenie rękawic ochronnych!
- Nie pozostawiaj pracującego urządzenia bez nadzoru.
- Młode osoby poniżej 16 roku życia oraz osoby, które nie zapoznały się z instrukcją obsługi nie mogą używać tego urządzenia.
- Aby zapobiec uszkodzeniom i zagrożeniom wynikającym z niewłaściwego użytkowania, należy przestrzegać instrukcji obsługi i przechowywać ją w bezpiecznym miejscu!
- W przypadku przekazania urządzenia innym osobom, należy im również przekazać instrukcję obsługi!
- Do urządzenia należy używać wyłącznie oryginalnych części zamiennych i akcesoriów GLORIA. Nigdy nie używaj zużytych, zmodyfikowanych lub wadliwych części zamiennych/akcesoriów!



## 2.2 Instrukcje bezpieczeństwa dotyczące podłączania urządzenia Niebezpieczeństwo porażenia prądem!



### NIEBEZPIECZEŃSTWO

Może dojść do kontaktu z kablami/przewodami lub elementami pod napięciem w przypadku poważnych obrażeń lub śmierci! Dlatego powinieneś przestrzegać następujących zasad instrukcje bezpieczeństwa:

- Jeśli kabel zasilający jest uszkodzony, może być wymieniony tylko przez warsztat wyznaczony przez producenta, aby uniknąć zagrożenia ! Prosimy o kontakt z producentem lub działem obsługi klienta.
- Upewnij się, że napięcie zasilania odpowiada napięciu (V) urządzenia !
- Urządzenie należy podłączać wyłącznie do gniazdka prądu zmiennego z uziemieniem.
- W przypadku korzystania z przedłużacza należy używać wyłącznie kabla z uziemieniem do użytku na zewnątrz (typ H05R N-F lub H07R N-F) o przekroju przewodu co najmniej 1,5 mm<sup>2</sup>!
- Dodatkową ochronę można uzyskać, instalując w instalacji domowej wyłącznik różnicowoprądowy (RCD) o znamionowym prądzie różnicowym nieprzekraczającym 30 mA. Zapytaj swojego elektryka!
- Wtyczka sieciowa musi być wyjęta:
  - w przypadku usterek podczas pracy
  - w przerwach w pracy
  - przed każdym czyszczeniem
  - po użyciu

## 2.3 Instrukcje bezpieczeństwa dotyczące obsługi urządzenia Niebezpieczeństwo porażenia prądem!



### NIEBEZPIECZEŃSTWO

W przypadku kontaktu urządzenia pod napięciem z wodą istnieje ryzyko poważnych obrażeń lub śmierci! Dlatego należy przestrzegać następujących wskazówek bezpieczeństwa:

- Nie używaj urządzenia mokrymi rękami.
- Nie zanurzaj urządzenia w wodzie, nie spryskuj ani nie myj go wodą. Urządzenie należy chronić przed wilgocią. Jeśli jednak urządzenie wpadnie do wody, natychmiast odłącz wtyczkę sieciową. Nigdy nie sięgaj do wody, jeśli urządzenie jest nadal podłączone!
- Przycisk włączania / wyłączania (D) w uchwycie (A) nie może być zablokowany ani zwarty.



## OSTRZEŻENIE

### Niebezpieczeństwo poparzenia gorącymi częściami!

Części urządzenia mogą się bardzo nagrzewać podczas użytkowania i mogą spowodować oparzenia. Niewłaściwe użytkowanie urządzenia może również prowadzić do ryzyka poparzenia! Dlatego ważne jest przestrzeganie następujących wskazówek bezpieczeństwa:

- Nigdy nie kieruj strumienia gorącego powietrza na ludzi lub zwierzęta.
- Nie dotykaj osłony ochronnej elementem grzejnym (I).

## 2.4 Zagrożenia dla zdrowia

### Zagrożenie lub śmierć w wyniku pożaru i/lub wybuchu!



## NIEBEZPIECZEŃSTWO



Niewłaściwe użytkowanie urządzenia grozi poważnymi obrażeniami lub śmiercią! Dlatego należy przestrzegać następujących wskazówek bezpieczeństwa:

- Z urządzeniem należy obchodzić się ostrożnie, aby zapobiec pożarowi lub zapłonowi.
- Używaj urządzenia tylko na otwartej przestrzeni. Nigdy nie używaj urządzenia w garażu lub w miejscach, w których przechowywana jest benzyna lub substancje łatwopalne.
- Nie używaj urządzenia w pobliżu atmosfery wybuchowej.
- Nie kieruj elementu grzejnego (I) na przedmioty łatwopalne (np. butle z gazem). Przechowywać z dala od źródeł zapłonu. Nie pał. Przechowuj urządzenie poza zasięgiem dzieci.
- Ustaw urządzenie nad chwastami, jak pokazano na rysunku 6.
- Nie trzymaj urządzenia zbyt długo w tym samym miejscu, ale pociągnij je powoli do siebie.
- Ciepło może przenosić się na ukryte materiały palne.

## 2.5 Ryzyko szkód materialnych

### UWAGA

#### **W wyniku niewłaściwego użytkowania może dojść do szkód materialnych!**

Dlatego należy przestrzegać następujących wskazówek bezpieczeństwa:

- Chroń urządzenie przed słońcem i mrozem.
- Suche drewno, liście, sosny i suchą trawę można podpalić. Dlatego przed rozpoczęciem pracy należy usunąć te suche organizmy z obrabianych powierzchni. Kontynuuj obserwację traktowanych roślin przez chwilę po ich potraktowaniu. Rośliny mogą jeszcze chwilę później się zapalić i wywołać pożar.
- Zbyt długie trzymanie go w jednym miejscu może spowodować uszkodzenie powierzchni kamiennych. Aby uniknąć przegrzania, nie pozostawiaj urządzenia w jednym miejscu na dłużej niż 10 sekund.
- Gaś pożary za pomocą gaśnic, pod warunkiem, że jest to bezpieczne.

### **3 Przed użyciem urządzenia**

Ten rozdział zawiera informacje o statusie dostawy.

#### **3.1 Status dostawy**

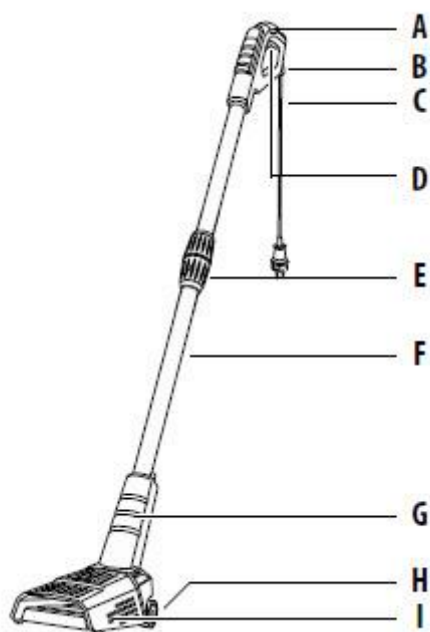
Urządzenie dostarczane jest standardowo w następujący sposób:

- Urządzenie ze zdemontowaną tubą
- 1x instrukcja obsługi i informacje o produkcie

Wszelkie akcesoria pakowane są indywidualnie.

#### **3.2 Elementy urządzenia**

- A. Ergonomiczny uchwyt;
- B. Klin kablowy
- C. Przewód zasilający
- D. Przycisk ON/OFF (włączenia / wyłączenia)
- E. Połączenie śrubowe na rurze
- F. 2-częściowa tuba ręczna
- G. Obudowa z tworzywa sztucznego
- H. Koła prowadzące
- I. Osłona ochronna z elementem grzejnym



#### 4 Dane techniczne Bio fix Thermoflamm

Numer pozycji .....	000174.0000
Napięcie .....	230 V ~ / 50 Hz
Moc .....	1.100 watów
System grzewczy.....	Strumień gorącego powietrza
Maks. temperatura na elementach grzejnych.....	800 °C
Czas nagrzewania.....	1,5 min
Waga .....	2,0 kg
Wysokość całkowita.....	100 cm
Klasa ochrony.....	I

#### 5 Montaż



##### UWAGA

- Po wyjęciu z opakowania zmontuj obie części rurek (F), jak pokazano na rysunku . Podczas montażu upewnij się, że zaczepek mocujący jest dopasowany do rowka, jak pokazano na ilustracji, aby upewnić się, że obie rurki (F) są we właściwej pozycji, a uchwyt (A) jest prawidłowo wyrównany.

- Teraz ręcznie dokręć połączenie śrubowe (E), obracając je zgodnie z ruchem wskazówek zegara.

#### 6 Uruchomienie



##### NIEBEZPIECZEŃSTWO

**Zagrożenie lub śmierć w wyniku pożaru i/lub wybuchu!**

Niewłaściwe użytkowanie urządzenia grozi poważnymi obrażeniami lub śmiercią! Dlatego należy przestrzegać następujących wskazówek bezpieczeństwa:

- Urządzenie eksploatować wyłącznie na wolnym powietrzu.
- Nigdy nie kieruj urządzenia na przewód połączeniowy lub na substancje łatwopalne lub wybuchowe.
- Umieść urządzenie na niepalnym podłożu.

**6.1 Obsługa  
Rysunki 3 - 8**

(3) Wsuń pętlę przedłużacza w przewidziany „zacisk kablowy” (B) w „uchwytu” (A) i zamocuj go w przewidzianym zacisku (patrz Rysunek 3).

**UWAGA**

- Wydajność sprzętu może ulec pogorszeniu, jeśli zostaną użyte niepotrzebnie długie przedłużacze (>25 m).
- Jeśli używane są bębny kablowe, rozwiń cały kabel.
- Przekrój użytego kabla musi wynosić co najmniej 1,5 mm<sup>2</sup>.

(4) Za pomocą przedłużacza podłączyć urządzenie do gniazdka z przewodem ochronnym (230 V AC) (patrz Rysunek 4).

(5) Włącz urządzenie, naciskając przycisk „ON/OFF” (D) w „uchwytu” (A). Pełna temperatura robocza zostanie osiągnięta po ok. 1 godz. 1,5 minuty (patrz rysunek 5).

**UWAGA**

- Niebezpieczeństwo poparzenia gorącym elementem grzejnym! Nigdy nie kieruj strumienia gorącego powietrza na ludzi lub zwierzęta.
- Ryzyko oparzenia przez gorące części! Nie dotykaj osłony ochronnej elementem grzejnym (I).
- W przypadku przerw w pracy zwolnij przycisk włączania/wyłączania (D) i zawsze przechowuj urządzenie tak, jak pokazano na rysunkach 8. Nigdy nie umieszczaj urządzenia na palnej powierzchni.

Niewłaściwe użytkowanie może spowodować uszkodzenie mienia!



## UWAGA

**Dlatego należy przestrzegać następujących wskazówek bezpieczeństwa:**

- Na małej powierzchni – jeśli to możliwe, trudno dojrzeć – sprawdź, czy czyszczona powierzchnia nie zostanie uszkodzona przez szczotkowanie. W tym celu urządzenie rozgrzane do temperatury roboczej należy trzymać w jednej pozycji przez ok. 2 godz. 10 sekund.

(6) - (7) Aby usunąć chwasty, umieść urządzenie na obrabianej powierzchni (patrz rys. 6). W zależności od gatunku rośliny zalecamy czas przebywania 5 - max. 10 sekund. Następnie powoli przesun urządzenie do siebie (patrz rys. 7).



## UWAGA

Niewłaściwe użytkowanie może spowodować uszkodzenie mienia!

Dlatego należy przestrzegać następujących wskazówek bezpieczeństwa:

- Nigdy nie pozostawiaj urządzenia rozgrzanego do temperatury roboczej w jednej pozycji dłużej niż 10 sekund.

### 6.2 Informacje dla użytkownika

- Przy pierwszym uruchomieniu może wydzielać się słaby zapach. Nie jest to szkodliwe dla urządzenia.

- Urządzenie szczególnie nadaje się do usuwania chwastów.

- Urządzenie powinno być używane tylko na mniejszych powierzchniach. Gdy chwasty staną się zbyt wysokie, należy je najpierw skosić.

- Urządzenie jest najskuteczniejsze, jeśli roślina ma wysoką zawartość soku. Najlepszy czas na leczenie dzikiego wzrostu to wiosna. Efekt jest tym intensywniejszy, im młodszy wzrost. Jednak rezultaty nie są od razu widoczne. Widoczne części rośliny można również spalić w ramach dłuższego czasu ekspozycji. Wrażliwość roślin na promieniowanie cieplne nie jest od razu widoczna w zalecanym czasie ekspozycji. W zasadzie obowiązuje zasada: sadzonki miękkolistne są najbardziej wrażliwe, czyli nie przetrwają jednego zabiegu.

- Starsze rośliny o twardych liściach, takie jak osty, wysychają po kilku zabiegach w odstępach od jednego do dwóch tygodni. Trawy sklerofilne są niezwykle wytrzymałe i wymagają dłuższego czasu, aby upaść zaczął działać.

- W początkowej fazie, dziki wzrost rosnący na/przez powierzchnie powinien być krótko kilkakrotnie traktowany. Tylko wtedy gwarantowane są trwałe rezultaty. Po tym wystarczą zabiegi w dłuższych odstępach czasu.

- Chwasty wystarczy podgrzać. Nie trzeba ich palić. To wysusza komórki liści, a chwast obumiera.

- Niektóre gatunki chwastów wymagają powtórnego zabiegu.

## 7 Likwidacja i składowanie

### 7.1 Likwidacja

#### Ilustracja 8

- Wyłącz urządzenie, zwalniając przycisk „ON/OFF” (D) w uchwycie.
- Odłącz urządzenie od zasilania.
- Po zakończeniu pracy nigdy nie stawiaj urządzenia na palnej powierzchni, ale zawsze stawiaj na nieruchomej, niepalnej powierzchni. Zawsze wyłączaj urządzenie, jak pokazano na rys. 8, aby ostygło.



#### UWAGA

#### Niebezpieczeństwo poparzenia gorącymi częściami!

- Nawet po wyłączeniu pokrywa ochronna z elementem grzejnym (I) pozostaje bardzo gorąca przez długi czas.
- Czas schładzania wynosi ok. 1 godz. 20 minut. W tym czasie nie pozostawiaj urządzenia bez nadzoru. Niezaangażowani muszą zachować dystans!

### 7.2 Czyszczenie



#### NIEBEZPIECZEŃSTWO

#### Niebezpieczeństwo śmierci na skutek porażenia prądem!

**W przypadku kontaktu urządzenia pod napięciem z wodą istnieje ryzyko poważnych obrażeń lub śmierci! Dlatego należy przestrzegać następujących wskazówek bezpieczeństwa:**

- Wyłączyć urządzenie i odłączyć przewód zasilający (C) od zasilania.
- Nie zanurzaj urządzenia w wodzie, nie spryskuj ani nie myj go wodą. Urządzenie należy chronić przed wilgocią. Jeśli jednak urządzenie wpadnie do wody, natychmiast odłącz wtyczkę sieciową. Nigdy nie sięgaj do wody, jeśli urządzenie jest nadal podłączone!
- Ostygłą zewnętrzną część urządzenia czyścić wilgotną ściereczką lub miękką szczotką. Nie używaj materiałów ściernych ani ostrych środków czyszczących.
- Do napraw należy używać wyłącznie oryginalnych części zamiennych GLORIA.
- Naprawy muszą być wykonywane przez punkt serwisowy GLORIA.

### 7.3 Przechowywanie

#### Rysunek 9



**UWAGA**

**Podczas obsługi urządzenia możesz być narażony na zagrożenia, które mogą spowodować obrażenia. Dlatego należy przechowywać urządzenie z dala od dzieci.**

(9) Urządzenie, które ostygło, postawić w suchym i zabezpieczonym przed mrozem miejscu.

### 8. Utylizacja i Przepisy



#### 8.1 Ochrona środowiska i utylizacja urządzenia

- Ten symbol na produkcie, instrukcji obsługi lub opakowaniu oznacza, że tego produktu nie wolno wyrzucać wraz ze zwykłymi odpadami domowymi po zakończeniu okresu użytkowania.

- Urządzenie należy oddać do punktu zbiórki odpadów. Materiały można poddać recyklingowi zgodnie z ich przeznaczeniem. Wniesiesz istotny wkład w ochronę naszego środowiska poprzez prawidłowy recykling produktów wycofanych z eksploatacji, recykling materiałów lub inną formę ponownego wykorzystania.

- GLORIA udziela gwarancji prawnej (2 lata) na wszystkie swoje małe urządzenia elektryczne na wszystkie nie zużywające się elementy urządzeń we wszystkich krajach członkowskich UE. We wszystkich krajach spoza UE prosimy o kontakt ze sprzedawcą. Niniejsza gwarancja zakłada, że urządzenie było używane zgodnie z przeznaczeniem, zgodnie z instrukcją obsługi oraz że były używane WYŁĄCZNIE oryginalne akcesoria i części zamienne GLORIA oraz materiały eksploatacyjne. Gwarancja nie obejmuje normalnego zużycia oraz uszkodzeń spowodowanych nieprawidłową obsługą lub niewłaściwą obsługą urządzenia.

#### 8.2 Utylizacja opakowania

- Materiały opakowaniowe zostały wybrane zgodnie z aspektami przyjaznymi dla środowiska i związanymi z utylizacją i dlatego nadają się do recyklingu.

- Przywrócenie opakowań do obiegu materiałowego oszczędza surowce i zmniejsza poziom odpadów. Niepotrzebne materiały opakowaniowe należy zutylizować zgodnie z obowiązującymi lokalnymi przepisami.



## 9. Okres gwarancji prawnej

GLORIA udziela gwarancji prawnej (2 lata) na wszystkie swoje małe urządzenia elektryczne na wszystkie niezuzywajace sie elementy urzadzen we wszystkich krajach czlonkowskich UE. We wszystkich krajach spoza UE prosimy o kontakt ze sprzedawca.

Niniejsza gwarancja zaklada, ze urzadzenie bylo uzywane zgodnie z przeznaczeniem, zgodnie z instrukcja obslugi oraz ze byly uzywane WYLACZNIE oryginalne akcesoria i czesci zamienne GLORIA oraz materiały eksploatacyjne. Gwarancja nie obejmuje normalnego zuzycia oraz uszkodzen spowodowanych nieprawidlowa obsluga lub niewlasciwa obsluga urzadzenia.

### Informacje dotyczące utylizacji

#### a) Produkt



Urządzenie elektroniczne są odpadami do recyklingu i nie wolno wyrzucać ich z odpadami gospodarstwa domowego. Pod koniec okresu eksploatacji, dokonaj utylizacji produktu zgodnie z odpowiednimi przepisami ustawowymi. Wyjmij włożony akumulator i dokonaj jego utylizacji oddzielnie

#### b) Akumulatory



Ty jako użytkownik końcowy jesteś zobowiązany przez prawo (rozporządzenie dotyczące baterii i akumulatorów) aby zwrócić wszystkie zużyte akumulatory i baterie. Pozbywanie się tych elementów w odpadach domowych jest prawnie zabronione. Zanieczyszczone akumulatory są oznaczone tym symbolem, aby wskazać, że unieszkodliwianie odpadów w domowych jest zabronione. Oznaczenia dla metali ciężkich są następujące: Cd = kadm, Hg = rtęć, Pb = ołów (nazwa znajduje się na akumulatorach, na przykład pod symbolem kosza na śmieci po lewej stronie).

<http://www.conrad.pl>