

**INSTRUKCJA OBSŁUGI**

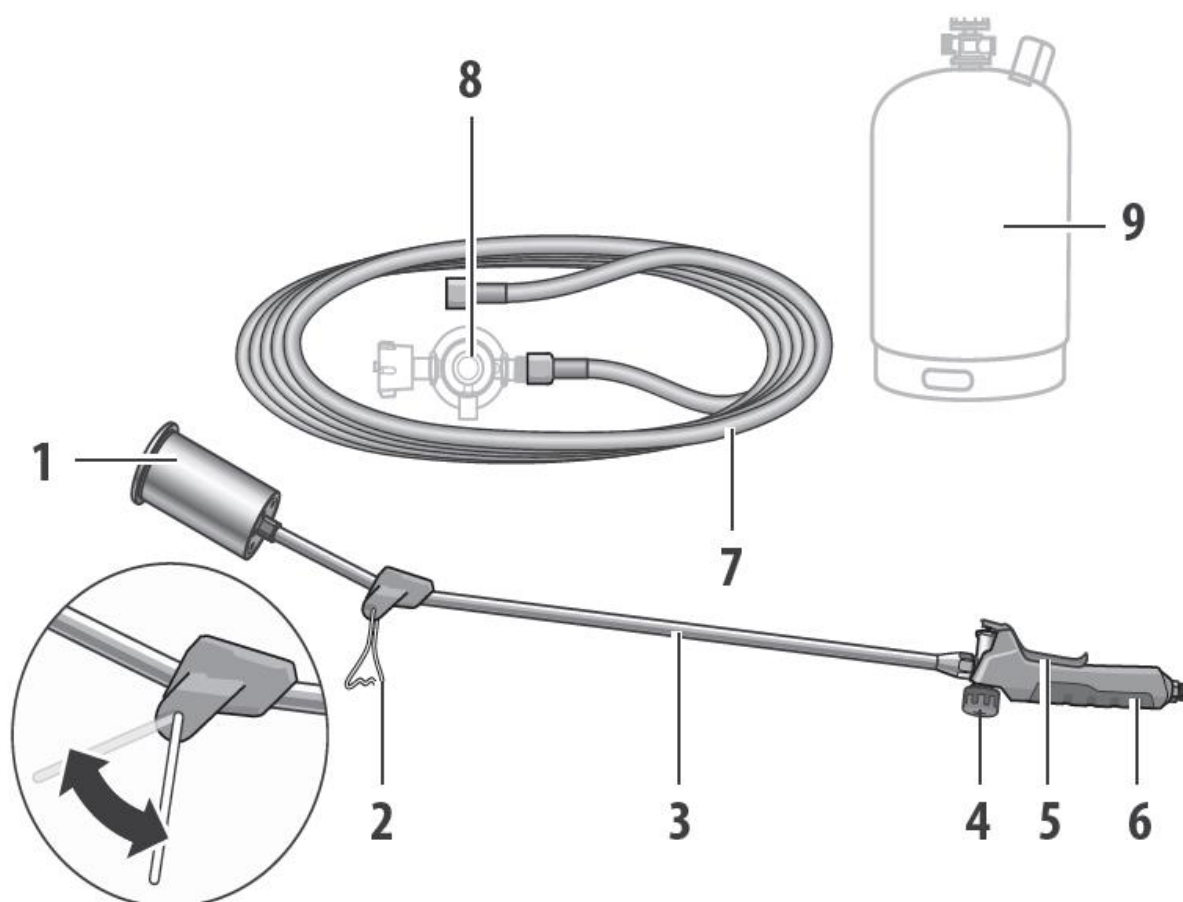
**Nr produktu 1897819**

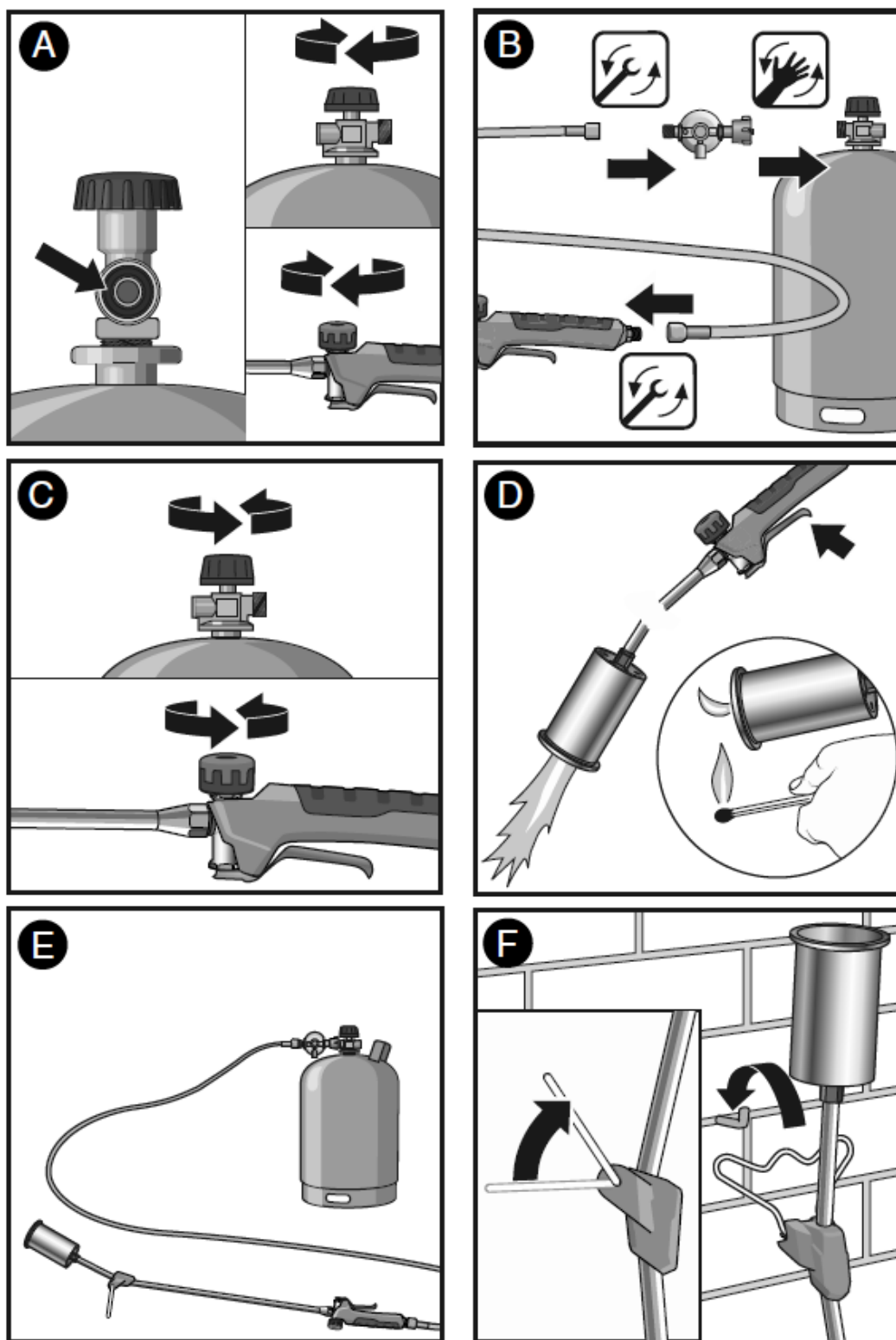
# **Wypalarka chwastów Gloria Haus und Garten Thermoflamm bio Professional PLUS**



# GLORIA®

Geräte für Haus und Garten





**Symbole użyte w niniejszej instrukcji**

**ZAGROŻENIE!** Ten poziom ostrzeżenia wskazuje na zbliżającą się niebezpieczną sytuację. Postępuj zgodnie z instrukcjami podanymi w tym ostrzeżeniu, aby zapobiec poważnym lub śmiertelnym obrażeniom.



**OSTRZEŻENIE!** Ten poziom ostrzeżenia wskazuje na potencjalną niebezpieczną sytuację. Postępuj zgodnie z instrukcjami podanymi w tym ostrzeżeniu, aby zapobiec ryzyku obrażeń.

**UWAGA!** Ten poziom ostrzeżenia oznacza potencjalne uszkodzenie mienia. Postępuj zgodnie z instrukcjami wskazanymi w tym ostrzeżeniu, aby uniknąć uszkodzenia mienia.



**Notatka!** Uwaga wskazuje dodatkowe informacje lub ilustracje, które pomogą Ci w obsłudze i zrozumieniu urządzenia.

**Ważne instrukcje bezpieczeństwa**

**Niniejsza instrukcja obsługi zapozna Cię z ważnymi instrukcjami bezpieczeństwa i informacjami niezbędnymi do prawidłowej obsługi urządzenia!**

**Prosimy o dokładne zapoznanie się z instrukcją, przechowywanie jej w bezpiecznym miejscu i przekazanie w razie potrzeby kolejnemu właścicielowi wraz z urządzeniem!**

**Przestrzegaj również wskazówek bezpieczeństwa dotyczących obchodzenia się z butlą gazową i reduktorem ciśnienia! Wszystkie wskazówki dotyczące bezpieczeństwa służą również ochronie osobistej!**

- To urządzenie jest zgodne z ogólnie przyjętymi zasadami technicznymi i odpowiednimi przepisami bezpieczeństwa.
- To urządzenie może być używane przez dzieci w wieku 16 lat i starsze oraz przez osoby o ograniczonych zdolnościach fizycznych, sensorycznych lub umysłowych lub braku doświadczenia i wiedzy, jeśli są nadzorowane lub zostały poinstruowane w zakresie bezpiecznego użytkowania urządzenia i zrozumieć ryzyko wynikające z jego używania. Dzieci nie mogą bawić się urządzeniem. Dzieci nie mogą bez nadzoru czyścić i konserwować urządzenia.
- Używaj urządzenia zgodnie z przeznaczeniem!
- Zaleca się noszenie rękawic ochronnych.
- Nie używaj urządzenia w pobliżu dzieci.
- To urządzenie może być używane tylko do maksymalnej temperatury zewnętrznej wynoszącej -2°C.

- Urządzenie nie może być używane poniżej poziomu gruntu.
- Urządzenie nie nadaje się do pracy bez nadzoru.

**- To urządzenie może być używane tylko z:**

- butlami na gaz butan/propan o wielkości 5 kg / 11 kg lub 33 kg (nie wchodzi w zakres dostawy).

**Używanie innych rodzajów butli gazowych może być niebezpieczne.**

**- tylko z reduktorem ciśnienia GLORIA (nie wchodzi w zakres dostawy). Stosowanie innych typów reduktorów ciśnienia może być niebezpieczne. Naprawy sprzętu powinny być wykonywane wyłącznie przez stacje serwisowe GLORIA. Zamów części zamienne u autoryzowanego sprzedawcy. Jeśli potrzebne części nie są dostępne w magazynie, dostarczy je dla Ciebie tak szybko, jak to możliwe.**

## **OSTROŻNOŚĆ!**

Należy pamiętać, że zgodnie z ustawą o odpowiedzialności za produkt nie ponosimy odpowiedzialności za szkody powstałe w wyniku użytkowania naszego produktu, jeśli takie uszkodzenie zostało spowodowane niewłaściwą naprawą lub jeśli oryginalne części zamienne nie zostały użyte do wymiany wadliwych lub zużytych części, a naprawa nie została przeprowadzona przez nasz Dział Obsługi Klienta lub przez autoryzowanego technika serwisu. Dotyczy to również akcesoriów.



### **ZAGROŻENIE!**

**Zagrożenie życia przez pożar i wybuch!**



Zagrożenie życia w przypadku użytkowania urządzenia, reduktora ciśnienia lub butli z gazem niezgodnie z przeznaczeniem! Z tego powodu należy przestrzegać instrukcji bezpieczeństwa dołączonych do wszystkich komponentów, a także następujących instrukcji bezpieczeństwa:

- Nie kieruj płomienia na wąż gazowy, butlę gazową, otwarty płomień lub gorący przedmiot. Przechowywać z dala od źródeł zapłonu. Nie pal w pobliżu urządzenia. Trzymać z dala od dzieci.
- Nie przechowywać w pobliżu grzejników.
- Używaj tego urządzenia tylko na zewnątrz. Nigdy nie używaj urządzenia w garażu lub w miejscach, w których przechowywana jest benzyna (benzyna) lub inne wysoce lotne i łatwopalne substancje.
- Używaj butli z gazem wyłącznie na zewnątrz i nigdy nie wymieniaj jej w pobliżu otwartego ognia, źródła zapłonu lub łatwopalnego materiału.

- Jeśli poczujesz zapach gazu, natychmiast wyłącz urządzenie (zamknij zawór na butli gazowej oraz na urządzeniu) i sprawdź, czy nie ma wycieków. Aby mieć pewność, że nie ma przecieków, zalać króciec, a także obudowę zaworu letnią wodą z mydłem. Jeśli nie ma bąbelków, urządzenie jest odpowiednio uszczelnione i gotowe do użycia. Jeśli widoczne są bąbelki, pod żadnym pozorem nie używaj urządzenia. W takim przypadku butla gazowa musi być natychmiast zamknięta na zaworze i odłączona od urządzenia.

Urządzenie powinno zostać przetestowane przez technika lub sprzedawcę pod kątem możliwych przyczyn wycieku.

**Nigdy nie szukaj wycieków przy otwartym ogniu lub w pomieszczeniach!**



**OSTRZEŻENIE!**

**Nie dotykaj gorących części urządzenia ani otwartego ognia!**

**Ryzyko poparzenia!**



Części tego urządzenia mogą być bardzo gorące podczas użytkowania i mogą spowodować oparzenia. Niebezpieczeństwo poparzenia, jeśli urządzenie nie jest używane zgodnie z przeznaczeniem! Z tego powodu należy przestrzegać następujących wskazówek bezpieczeństwa: Urządzenie może być używane tylko pod kątem do <math>90^\circ</math>.

- Nie dotykaj obudowy palnika ze względu na ryzyko poparzenia.
- Suche drewno, liście, igły sosnowe i sucha trawa mogą się zapalić.



**OSTRZEŻENIE!**

**Kontakt z gazem stanowi zagrożenie dla zdrowia!**

Wdychanie, połykanie lub kontakt skóry z wyciekającym, niezapalonym gazem może mieć ograniczony szkodliwy wpływ na zdrowie. Skonsultuj się z lekarzem, jeśli wystąpią objawy lub nie jesteś pewien. Z tego powodu należy przestrzegać następujących wskazówek bezpieczeństwa:

- Nigdy nie kieruj ulatniającego się gazu na ludzi lub zwierzęta.
- Dalsze informacje dotyczące zdrowia i bezpieczeństwa przemysłowego dla tego produktu są dostępne w karcie charakterystyki, którą można uzyskać u producenta.

## Przeznaczenie

Urządzenie służy wyłącznie do usuwania chwastów pomiędzy płyt chodnikowych i szalanej nawierzchni, tarasów, patio, podjazdów i ścieżek. Nie ponosimy odpowiedzialności za ewentualne szkody spowodowane przez użytkowanie niezgodne z przeznaczeniem, nieprawidłową obsługę lub naprawy niewykwalifikowane. Takie działania spowodują również unieważnienie wszelkich roszczeń gwarancyjnych. Urządzenie nie jest przeznaczone do użytku komercyjnego!

## Przewidywalne niewłaściwe użycie

Urządzenie nie jest przeznaczone do użytku jako grzejnik w pomieszczeniach domowych, na trawniki i rabaty kwiatowe ani do jakichkolwiek innych zastosowań niż te określone w niniejszej instrukcji. Nie używaj urządzenia w mokrych warunkach pogodowych.

## W razie niebezpieczeństwa

Jeśli nie ma ryzyka, użyj gaśnicy do gaszenia pożaru. Jeśli to możliwe, usuń niebezpieczne puszkę lub naboje z gazem z dala od ognia.

## Elementy urządzenia

1. Palnik
2. Stojak
3. Rura przedłużająca
4. Zawór sterujący gazem
5. Dźwignia przepływu gazu
6. Uchwyt
7. 5 m wąż gazowy
8. Reduktor ciśnienia (wyposażenie specjalne)
9. Butla z propanem 5 kg / 11 kg / 33 kg

## Dane techniczne

Długość .....	925 mm
Rodzaj gazu.....	Propan; mieszanka butan/propan
Temperatura płomienia.....	do 1000°C
Pojemność.....	ok. 60 kW
Urządzenie w zestawie wąż gazowy.....	ok. 1,6 kg
Zużycie gazu przy strumieniu 1,2 mm.....	ok. 4,8 kg/h
Ciśnienie gazu .....	4 bar

## Pierwsze kroki



### ZAGROŻENIE!

#### Zagrożenie życia przez pożar i wybuch!

Z tego powodu należy przestrzegać następujących wskazówek bezpieczeństwa:

- Używaj urządzenia tylko na zewnątrz. Butla z gazem musi zawsze stać pionowo.
- Nie wolno nigdy rozłączać połączenia śrubowego pomiędzy rurą przedłużającą (3) a zaworem gazowym (4) oraz połączenia pomiędzy zaworem gazowym (4) a uchwytem (6).
- Nigdy nie kieruj otwartego ognia na materiały łatwopalne lub wybuchowe.
- Po kilku nieudanych próbach zapalenia płomienia zamknąć zawór, odczekać, aż gaz całkowicie się rozproszy, a następnie ponownie zapalić płomień.

## Montaż

- Przed montażem reduktora ciśnienia sprawdzić, czy uszczelka w zaworze butli gazowej jest na swoim miejscu, patrz Rys. (A) .
- Zawór butli gazowej jest zamknięty. Zawór regulacji gazu (4) musi być zamknięty. W tym celu przekręć czarny przycisk zaworu całkowicie w prawo (zgodnie z ruchem wskazówek zegara), patrz rys. (A). Dokręcaj tylko ręcznie.

1. Mocno dokręć wąż gazowy (7) na uchwycie (6).
2. Mocno dokręć wąż gazowy (7) przy reduktorze ciśnienia (8).
3. Mocno dokręć reduktor ciśnienia (8) do butli z propanem za pomocą nakrętki zabezpieczającej. (Wszystkie gwinty są gwintami lewoskrętnymi, mocno dokręć kluczem), Rys.(B) .

## Test szczelności

- Sprawdź szczelność połączeń śrubowych (patrz opis w lewej kolumnie)!

## Działanie

- Otwórz zawór na butli z propanem oraz zawór regulacji gazu (4) o pół obrotu, patrz Rys. (C) .
- Skieruj pręt w dół i z dala od ciała w bezpiecznym miejscu. Zapalić płomień na długą zapałkę, urządzenie pracuje teraz ze zmniejszoną mocą, patrz Rys.(D) .



**UWAGA! Niebezpieczeństwo poparzenia otwartym ogniem!**

Nigdy nie uruchamiaj dźwigni przepływu gazu (5) podczas zapalania płomienia!

- Otworzyć dalej zawór regulacji gazu (4) i uruchomić dźwignię przepływu gazu (5), urządzenie pracuje teraz z pełnym płomieniem, patrz rys. (D). Trzymaj wałek na wysokości około 3 cm nad ziemią i przesuwaj go powoli z boku na bok.

**ZAGROŻENIE! Zagrożenie życia przez pożar i wybuch!**

**Nigdy nie kieruj płomienia na wąż gazowy lub butlę gazową!**

**OSTRZEŻENIE!**

**Nie dotykaj gorących części urządzenia! Ryzyko poparzenia!**

Z tego powodu należy przestrzegać następujących wskazówek bezpieczeństwa:

- Nie dotykaj obudowy palnika podczas pracy.
- W przypadku przerw w pracy puścić dźwignię przepływu gazu (5) i odstawić urządzenie na stojak, patrz rys.(E).

**Wycofanie**

Puścić dźwignię przepływu gazu, zamknąć zawór na butli gazowej i odczekać, aż zgaśnie płomień na obudowie palnika. Następnie zamknij zawór regulacji gazu (4). Zawsze kładź urządzenie na stojaku (2) aż obudowa palnika ostygnie, patrz Rys. (E) / (F) .

**Instrukcja użycia!**

- Urządzenie przeznaczone jest w szczególności do usuwania chwastów.
- Najskuteczniejszym sposobem użycia termoflamu jest sytuacja, gdy chwasty mają wysoką zawartość soku. Najlepszą porą na usunięcie chwastów jest wiosna. Im młodsze chwasty, tym intensywniejszy efekt. Sukces tej metody usuwania chwastów i wpływ płomienia na chwasty nie jest jednak od razu widoczny. Sukces termoflamu jest zmienny w zależności od rodzaju zwalczanego chwastu.
- Chwasty o gładkich liściach reagują najintensywniej i mogą zostać zniszczone już po pierwszym zabiegu, jednak 100% skuteczności w przypadku chwastów o twardych liściach, np. ostu, wysycha dopiero po wielokrotnych zabiegach w odstępach co dwa tygodnie. Trawy twarde są niezwykle wytrzymałe i wymagają stosunkowo długiego okresu leczenia.

- Urządzenie powinno być używane tylko na mniejszych powierzchniach. Gdy chwasty staną się zbyt wysokie, należy je najpierw skosić. Zabieg jest jednak mniej skuteczny, ponieważ chwasty są silniejsze, a zapasy płynów w korzeniach są większe.
- W początkowym okresie obszary mogą wymagać leczenia do pięciu razy, aby osiągnąć długotrwały sukces. Wystarczy wtedy zastosować kolejne zabiegi co dwa razy w miesiącu.
- Chwasty wystarczy podgrzać. Rzeczywiste wypalanie nie jest konieczne. Ciepło powoduje wysychanie komórek liści, a tym samym obumieranie chwastów.
- Niektóre rodzaje chwastów wymagają powtórnego użycia.

### **Konserwacja i przechowywanie**

- Urządzenie nie wymaga specjalnej konserwacji. Zwróć uwagę, czy pierścionek jest na swoim miejscu i jest w dobrym stanie.
- Urządzenie należy przechowywać w suchym miejscu, z wyjętą butlą z gazem, najlepiej w miejscu, które można zamknąć i jest niedostępne dla dzieci.

Zastrzegamy sobie prawo do zmian technicznych!

### **Informacje dotyczące utylizacji**

#### **a)Produkt**



Urządzenie elektroniczne są odpadami do recyklingu i nie wolno wyrzucać ich z odpadami gospodarstwa domowego. Pod koniec okresu eksploatacji, dokonaj utylizacji produktu zgodnie z odpowiednimi przepisami ustawowymi. Wyjmij włożony akumulator i dokonaj jego utylizacji oddzielnie

**b) Akumulatory**

Ty jako użytkownik końcowy jesteś zobowiązany przez prawo (rozporządzenie dotyczące baterii i akumulatorów) aby zwrócić wszystkie zużyte akumulatory i baterie.

Pozbywanie się tych elementów w odpadach domowych jest prawnie zabronione.

Zanieczyszczone akumulatory są oznaczone tym symbolem, aby wskazać, że unieszkodliwianie odpadów w domowych jest zabronione. Oznaczenia dla metali ciężkich są następujące: Cd = kadm, Hg = rtęć, Pb = ołów (nazwa znajduje się na akumulatorach, na przykład pod symbolem kosza na śmieci po lewej stronie).

<http://www.conrad.pl>