



- Produkt nie jest zabawką. Należy trzymać go z dala od dzieci i zwierząt.
- Nie wolno dopuścić do tego, aby opakowanie było łatwo dostępne, gdyż może okazać się ono niebezpieczną zabawką dla dzieci.
- Należy uważnie obchodzić się z produktem; uderzenia, ciosy lub upadki z niewielkiej wysokości mogą spowodować jego uszkodzenie.
- Jeśli macie Państwo jakiegokolwiek pytania, na które nie ma odpowiedzi w tej instrukcji, uprzejmie prosimy o kontakt z nami lub o skontaktowanie się z innym specjalistą.

PL Instrukcja użytkownika

Wzmacniacz sygnału WiFi AC1200

Nr zam. 1902086

Zastosowanie zgodne z przeznaczeniem

Produkt jest wyposażony w 3 tryby pracy „wzmacniacz”, „punkt dostępu” (AP) i „router”.

Tryb pracy „wzmacniacz” służy do wzmacniania dostępnej sieci WiFi i powiększania zasięgu.

Tryb pracy „punkt dostępu” AP udostępni osobną sieć WiFi.

Tryb „router” służy do tego, aby podłączone do produktu urządzenia łączyły z internetem za pomocą dostępnego modemu.

Połączenie twoich urządzeń z produktem może następować we wszystkich trybach pracy za pomocą sieci WiFi lub sieci LAN.

Zasilanie odbywa się przez gniazdo wtykowe, do którego produkt jest podłączony.

Ze względów bezpieczeństwa i zgodności z certyfikatem przebudowa i/lub modyfikacja produktu jest zabroniona. Korzystanie z produktu do celów innych niż wcześniej opisane może prowadzić do jego uszkodzenia. Ponadto, niewłaściwe użytkowanie może spowodować powstanie zagrożeń, takich jak zwarcie, pożar, porażenie prądem, itp. Należy uważnie przeczytać instrukcję użytkownika i zachować ją, w razie konieczności, na przyszłość. Produkt należy przekazywać osobom trzecim razem z tą instrukcją użytkownika.

Niniejszy produkt zgodny jest z obowiązującymi normami krajowymi i europejskimi. Wszystkie nazwy firm i produktów należą do znaków towarowych aktualnego właściciela. Wszyskie prawa zastrzeżone.

Zawartość zestawu

- Wzmacniacz sygnału WiFi AC1200
- Kabel RJ45i
- Instrukcja użytkownika



Aktualne instrukcje użytkownika

Pobierz aktualne instrukcje użytkownika za pomocą łącza www.conrad.com/downloads lub przeskanuj widoczny kod QR. Należy przestrzegać instrukcji przedstawionych na stronie internetowej.

Wyjaśnienie symboli



Symbol błyskawicy w trójkącie stosowany jest, gdy istnieje zagrożenie dla zdrowia takie, jak np. porażenie prądem.



Symbol z wykrzyknikiem w trójkącie oznacza ważne zalecenia tej instrukcji, których należy bezwzględnie przestrzegać.



Symbol strzałki pojawia się w miejscach, w których znajdują się dokładne wskazówki i porady dotyczące eksploatacji.

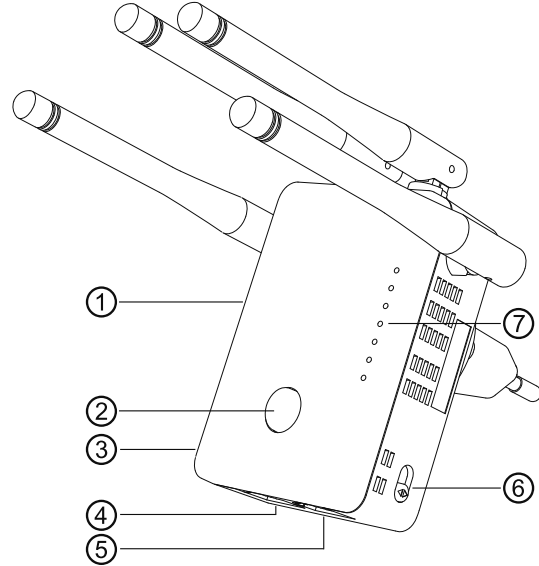
Zasady bezpieczeństwa



Należy uważnie przeczytać instrukcję użytkownika i przestrzegać zawartych w niej zasad bezpieczeństwa. W przypadku niezastosowania się do zasad bezpieczeństwa i zaleceń bezpiecznej obsługi, nie ponosimy żadnej odpowiedzialności za powstałe szkody materialne i osobowe. W powyższych przypadkach gwarancja/rękojmia traci ważność.

- Budowa produktu jest zgodna z II klasą ochronności. Do zasilania urządzenia można używać wyłącznie jednego, odpowiedniego gniazda wtykowego publicznej sieci zaopatrzenia.
- Jeśli produkt jest uszkodzony, nie należy go dotykać, stwarza to bowiem poważne zagrożenie życia na skutek porażenia prądem!
Należy wielobiegunowo odłączyć zasilanie gniazdka sieciowego, do którego podłączona jest wtyczka zasilania (wyłączyć połączony z nim wyłącznik bezpieczeństwa lub wyciąć bezpiecznik, a następnie wyłączyć wyłącznik różnicowoprądowy). Zasilacz należy odpiąć od gniazdka elektrycznego i zanieść produkt do autoryzowanego warsztatu.
- Przed każdym użyciem produktu należy sprawdzić, czy nie został on uszkodzony!
- Jeśli zauważy się jakiegokolwiek szkody, NIE należy podłączać produktu do sieci! Istnieje niebezpieczeństwo zagrożenia życia!
- Produkt nadaje się do użytkowania wyłącznie w suchych, zamkniętych pomieszczeniach. Nie może zostać zawilgocony ani zamoczony; nigdy nie należy dotykać go mokrymi rękami!
Istnieje niebezpieczeństwo porażenia prądem!
- Należy chronić produkt przed ekstremalnymi temperaturami, bezpośrednim promieniowaniem słonecznym, silnymi wstrząsami, wysoką wilgotnością, wilgocią, łatwopalnymi gazami, parą i rozpuszczalnikami.

Przegląd produktu



- 1 Położony niżej przycisk „Reset”
- 2 Przycisk „WPS”
- 3 Przełącznik suwakowy wł/wył
- 4 Gniazdo sieci LAN
- 5 Gniazdo sieci WAN/LAN
- 6 Przełącznik suwakowy wyboru trybu
- 7 Diody statusu LED

Zasilanie

(świeci się, gdy tylko produkt zostanie włączony)

LAN

(świeci podczas połączenia; błyska podczas transmisji danych)

WAN/LAN

(świeci podczas połączenia; błyska podczas transmisji danych)

WPS

(błyska szybko podczas nawiązywania połączenia z twoim routerem; błyska powoli podczas próby nawiązania połączenia z urządzeniem)

Diody LED sieci WiFi

(wskazują siłę sygnału; 3 diody LED 100%; 2 diody LED 50% – 75%; 1 dioda LED poniżej 50%; jeżeli pierwsza dioda błyska w trybie wzmacniacza, występuje brak połączenia)

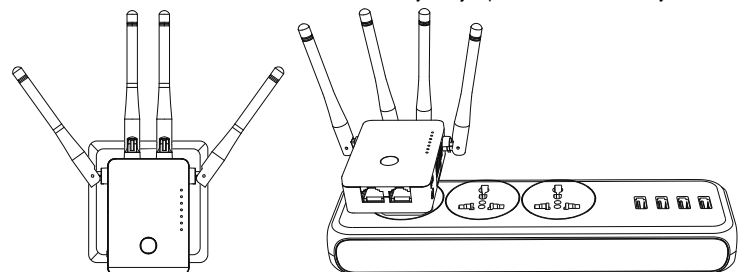
Standardowe ustawienia: Adres konfiguracji: <http://ap.setup>

Standardowy adres IP: **192.168.10.1**

Hasło: **admin**

Podłączenie i uruchomienie

- Podłącz urządzenie do gniazda zasilania.
- W zależności od zastosowania nakierować anteny tak, jak przedstawiono na obu rysunkach.



- Za pomocą przełącznika suwakowego wyboru trybu (6) pożądaný tryb roboczy zostaje wybrany. Do wyboru są tryby robocze „wzmacniacz”, „punkt dostępu” (AP) i „router”.
- W przypadku wybrania trybu „punkt dostępu” należy połączyć port WAN/LAN poprzez połączony 1 do 1 kabel sieciowy ze złączem sieciowym swojego routera.
- W przypadku wybrania trybu „router” należy połączyć port WAN/LAN poprzez połączony 1 do 1 kabel sieciowy ze złączem sieciowym swojego modemu. Włącz modem.
- Włącz produkt za pomocą przełącznika suwakowego (3) (położenie „Wł”) i odczekaj na zakończenie procesu uruchamiania. Proces ten trwa ok. 2 minut.

Szybkie ustawienie „wzmacniacza” przez WPS

- Proszę zwrócić uwagę, że przelącznik suwakowy dla wyboru trybu roboczego (6) musi znajdować się w położeniu „wzmacniacz”, aby przeprowadzić konfigurację za pomocą WPS.

Podczas konfiguracji wzmacniacz klonuje nazwę sieci WiFi i hasło twojego routera WiFi. Do nazwy sieci WiFi dołączony jest skrót, aby można było rozróżnić sieć WiFi swojego routera i wzmacniacza.

- Aby rozpocząć automatyczną konfigurację przez WPS, należy wcisnąć przycisk (2) wzmacniacza na dłużej niż 6 sekund.
Następnie należy ponownie zwolnić przycisk. Pierwsza dioda LED sieci WiFi i dioda LED WPS zaczynają szybko błyskać.
- W ciągu 2 minut wcisnij przycisk WPS na swoim routerze WiFi. Alternatywnie, możesz uruchomić funkcję WPS poprzez panel na stronie internetowej.
Proszę przestrzegać zaleceń instrukcji obsługi dołączonej do twojego routera.
- Gdy tylko konfiguracja zostanie zakończona, dioda LED WPS przestaje błyskać i siła sygnału WiFi jest wskazywana za pomocą 3 diod LED sieci WiFi.
- Aby połączyć urządzenie z siecią WiFi należy wybrać swoją sieć WiFi za pomocą dołączonego skrótu. Hasło dla WiFi jest takie samo jak hasło WiFi twojego routera.
Do obu portów sieciowych można podłączać urządzenia.

Przegląd trybów roboczych i dostęp do panelu na stronie internetowej

a) Tryb „wzmacniacz”

- Gdy już dokonano ustawień poprzez WPS, należy jeszcze dodatkowo przeprowadzić podstawową konfigurację w panelu na stronie internetowej (ustawić region i zmienić hasło) (rozdział „Konfiguracja podstawowa w panelu na stronie internetowej (wszystkie tryby robocze)”). Teraz urządzenie jest już gotowe do pracy.
- Jeżeli nie przeprowadziłeś konfiguracji poprzez WPS, po dokonaniu konfiguracji podstawowej kontynuuj w panelu na stronie internetowej przy rozdziale „Ręczna konfiguracja wzmacniacza”.
- W obu przypadkach należy połączyć komputer lub urządzenie mobilne z siecią WiFi lub z jednym dwóch portów wzmacniacza. Jeżeli wzmacniacz już został skonfigurowany, hasło sieci WLAN jest identyczne z hasłem routera, w przeciwnym razie sieć WiFi nie jest zabezpieczona hasłem.
- Otwórz swoją przeglądarkę i następnie stronę konfiguracyjną <http://ap.setup> wzmacniacza. Jeżeli wzmacniacz jeszcze nie został skonfigurowany, jest na nim uruchomiony jeszcze wewnętrzny serwer DHCP. Dlatego stronę konfiguracyjną można wywołać przez standardowy adres IP **192.168.10.1**.
Jeżeli wzmacniacz już został skonfigurowany i występują problemy przy otwieraniu strony konfiguracyjnej, proszę ponownie uruchomić swój komputer oraz wzmacniacz (wyłączyć i włączyć). Alternatywnie, otwórz interfejs www poprzez adres IP. Ponieważ wzmacniacz już jest zintegrowany z twoją siecią, adres IP można sprawdzić w swoim routerze WiFi. Proszę przestrzegać zaleceń podręcznika dołączonego do twojego routera.

b) Tryb „punkt dostępu”

- Gdy punkt dostępu jest prawidłowo połączony z twoim routerem, jest on w zasadzie już gotowy do użycia. W każdym razie należy jeszcze przeprowadzić konfigurację podstawową sieci WiFi w panelu na stronie internetowej (rozdział „Konfiguracja „punkt dostępu””).
- Połącz swój komputer lub urządzenie mobilne z siecią WiFi lub portem LAN punktu dostępu.
- Otwórz swoją przeglądarkę i następnie stronę konfiguracyjną <http://ap.setup> punktu dostępu.
Jeżeli strona nie wyświetla się, należy otworzyć ją za pomocą adresu IP. Ponieważ punkt dostępu już jest zintegrowany z twoją siecią, adres IP można sprawdzić w swoim routerze WiFi. Proszę przestrzegać zaleceń podręcznika dołączonego do twojego routera.

c) Tryb „router”

- Połącz swój komputer lub urządzenie mobilne z siecią WiFi lub portem LAN punktu routera.
- Otwórz stronę konfiguracyjną routera. W tym celu należy wprowadzić adres strony internetowej <http://ap.setup> lub standardowy adres IP **192.168.10.1**.
- Ponieważ konfiguracja trybu „router” odbywa się w panelu na stronie internetowej, należy najpierw ponownie przeprowadzić konfigurację podstawową następnie konfigurację routera (rozdział „Konfiguracja „Router””).

d) Logowanie w panelu na stronie internetowej (wszystkie tryby robocze)

- Wybierz najpierw pożądaną język i zaczekaj na ponowne załadowanie strony.
- W pole z kłódką wprowadź standardowe hasło **admin** do panelu na stronie internetowej i zaloguj się.

Konfiguracja podstawowa w panelu na stronie internetowej (wszystkie tryby robocze)

- Gdy tylko pojawi się interfejs strony internetowej, wybierz swój region i prawidłową strefę czasową.
- Następnie wprowadź nowe hasło do panelu na stronie internetowej.
- Potwierdź, naciskając niebieski przycisk.

- Gdy wzmacniacz został skonfigurowany poprzez WPS, podstawowa konfiguracja jest w ten sposób zakończona. Oczywiście można później zmieniać pozostałe ustawienia.

W przypadku zamiaru ponownego otwarcia panelu w celu przeprowadzenia konfiguracji podstawowej należy podać nowe hasło, a nie standardowy login i hasło.

Konfiguracja „punkt dostępu”

- Jeżeli po zakończeniu konfiguracji podstawowej nie nastąpiło automatyczne rozpoczęcie ustawiania, kliknij w drugi przycisk po lewo na niebieskiej liście.
- W razie potrzeby zmień nazwy obu sieci WiFi (2,4 i 5 GHz).
- Wybierz ponownie sposób szyfrowania dla sieci WiFi. Zalecamy przy tym wybór standardu **WPA2-PSK**, ponieważ zapewnia on najwyższy stopień bezpieczeństwa. Jeżeli posiadasz urządzenia, które obsługują tylko standard **WPA**, należy wybrać oba standardy.
- Wprowadź hasło dla swojej sieci WiFi. Powinno ono zawierać minimalnie 8 znaków i składać się z cyfr, a także z wielkich i małych liter.
- Na koniec kliknij w niebieski przycisk potwierdzenia. Gdy tylko zmiany zostaną zatwierdzone, konfiguracja jest ukończona.

- W przypadku, gdy konfiguracja została przeprowadzona poprzez sieć WiFi, urządzenie należy jeszcze raz połączyć z nową siecią WiFi.

W przypadku zamiaru dokonania zmian pozostałych ustawień w panelu konfiguracyjnym należy kliknąć na przycisk na dole po prawej stronie lub, dla ustawień sieci WiFi, na przycisk ustawienia WiFi. Wskaźnik statusu wskazuje bieżący status urządzenia.

Konfiguracja „Router”

- Jeżeli po zakończeniu konfiguracji podstawowej nie nastąpiło automatyczne rozpoczęcie ustawiania, kliknij w drugi przycisk po lewo na niebieskiej liście.
- Wybierz u góry swój sposób dostępu do internetu. Gdy posiadasz złącze DSL i dane dostępu, wybierz **PPPoE**.
- Wpisz w odpowiednie pola pełną nazwę użytkownika i hasło do swojego złącza DSL.
- Następnie zmień nazwy obu sieci WiFi (2,4 i 5 GHz).
- Wybierz ponownie sposób szyfrowania dla sieci WiFi. Zalecamy przy tym wybór standardu **WPA2-PSK**, ponieważ zapewnia on najwyższy stopień bezpieczeństwa. Jeżeli posiadasz urządzenia, które obsługują tylko standard **WPA**, należy wybrać oba standardy.
- Wprowadź hasło dla swojej sieci WiFi. Powinno ono zawierać minimalnie 8 znaków i składać się z cyfr, a także z wielkich i małych liter.
- Na koniec kliknij w niebieski przycisk potwierdzenia. Gdy tylko zmiany zostaną zatwierdzone, konfiguracja jest ukończona.

- W przypadku, gdy konfiguracja została przeprowadzona poprzez sieć WiFi, urządzenie należy jeszcze raz połączyć z nową siecią WiFi.

W przypadku zamiaru dokonania zmian pozostałych ustawień w panelu konfiguracyjnym należy kliknąć na przycisk na dole po prawej stronie lub, dla ustawień sieci WiFi, na przycisk ustawienia WiFi. Wskaźnik statusu wskazuje bieżący status urządzenia.

Ręczna konfiguracja „wzmacniacz”

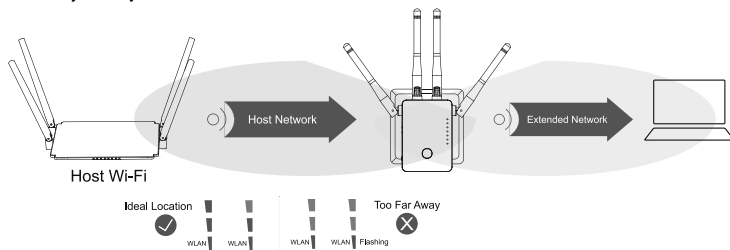
- Jeżeli po zakończeniu konfiguracji podstawowej nie nastąpiło automatyczne rozpoczęcie ustawiania, kliknij w drugi przycisk po lewo na niebieskiej liście.
- Wybierz najpierw tryb dla swojego wzmacniacza.
Zaleca się wybranie drugiego trybu z rozwijanego menu „mostek”. W tym trybie po dokonaniu konfiguracji serwer DHCP we wzmacniaczu jest dezaktywowany i twoje urządzenie jest normalnie połączone z routerem. W ten sposób masz normalny dostęp do swojej sieci, także gdy twoje urządzenie już jest połączone ze wzmacniaczem.
W pierwszym trybie serwer DHCP pozostaje włączony. W ten sposób w zasadzie powstaje własna nowa sieć.
- Na koniec poprzez kliknięcie na dole w listę wybierz sieć WiFi, za pomocą której chcesz połączyć wzmacniacz, lub którą chcesz wzmocnić.
W celu aktualizacji kliknij w obie okrągłe strzałki.
- Nazwa sieci WiFi jest pobierana automatycznie z twojego routera. Dodatkowo do nazwy dołączany jest przyrostek. Można jednak dowolnie zmieniać obie nazwy.
- Wprowadź ponownie w wolne pole hasło sieci WiFi, które wybrałeś wcześniej.
- Na koniec kliknij w znajdujący się po środku niebieski przycisk połączenia. Gdy tylko zmiany zostaną zatwierdzone, konfiguracja jest ukończona.

→ W przypadku, gdy konfiguracja została przeprowadzona poprzez sieć WiFi, należy jeszcze raz połączyć swoje urządzenie z nową siecią WiFi.

W przypadku zamiaru dokonania zmian pozostałych ustawień w panelu konfiguracyjnym należy kliknąć na przycisk ustawień na dole po prawej stronie. Wskaźnik statusu wskazuje bieżący status urządzenia.

Pozycjonowanie „wzmacniacza”

- Gdy wzmacniacz został w pełni skonfigurowany, należy go prawidłowo wypozytionować w sposób przedstawiony na następującej ilustracji.
- Należy wypróbować różne miejsca, a na koniec wybrać miejsce instalacji, tam gdzie istnieje najlepsze połączenie z dostępnym routerem WiFi.
- Aby wzmacniacz nie był oddalony za bardzo od routera WiFi, muszą świecić się przynajmniej 2 diody LED stanu sieci WiFi.



Resetowanie do ustawień fabrycznych

Aby przywrócić ustawienia fabryczne produktu należy postępować następująco.

- Podłącz urządzenie do gniazda zasilania.
- Włącz je za pomocą przełącznika suwakowego (3) i poczekaj, aż proces jego rozruchu zostanie zakończony.
- Przytrzymać zagłębiony przycisk (1) wciśnięty przez ponad 3 sekundy. Następnie ponownie zwolnić przycisk.
- Produkt dokonuje ponownego uruchomienia i w końcu zostają ponownie przywrócone ustawienia fabryczne. Ten proces potrwa ok. 2 minut.

Konserwacja i czyszczenie



Nie należy używać silnie działających detergentów, alkoholu ani innych rozpuszczalników chemicznych, ponieważ może to spowodować uszkodzenie obudowy lub ograniczyć funkcjonowanie urządzenia.

- Przed każdym czyszczeniem odłącz produkt od gniazd zasilania i odłącz wszystkie kable.
- Do czyszczenia produktu należy używać suchej, niestrzępiącej się szmatki.

Utylizacja



Produkty elektryczne lub elektroniczne nie są odpadami z gospodarstwa domowego.

Niezdalny do użytku produkt należy zutylizować zgodnie z obowiązującymi przepisami prawnymi.

Deklaracja zgodności (DOC)

Conrad Electronic SE, Klaus-Conrad-Straße 1, D-92240 Hirschau niniejszym oświadcza, że niniejszy produkt odpowiada dyrektywie 2014/53/EU.

→ Kompletny tekst deklaracji zgodności UE jest dostępny pod następującym adresem internetowym: www.conrad.com/downloads

Należy wybrać język poprzez kliknięcie na symbol flagi i wpisać w wyszukiwarce numer zamówienia produktu; następnie można ściągnąć deklarację zgodności UE w formacie PDF.

Dane techniczne

| | |
|--|---|
| Napięcie robocze..... | 100 - 240 V/AC 50/60 Hz, maks. 0,3 A |
| Złącza..... | 1x RJ45 LAN 100 Mbit; 1x RF45 WAN/LAN 100 MBit |
| WiFi..... | IEEE802.11b/g/n, 2,4 GHz, maks. 300 MBit; IEEE802.11a/n/ac, 5 GHz, maks. 867 MBit; |
| Zakres częstotliwości/przesył..... | 2,412 – 2,472 GHz, 18,02 dBm; 5,180 – 5,240 GHz, 18,42 dBm |
| Protokoły szyfrowania..... | WPA2; WPA |
| Tryby robocze..... | wzmacniacz; punkt dostępu; router |
| Wymiary wzmacniacza (Szer. x Wys. x Dł.)..... | ok. 50 x 73 x 52 mm (bez anteny) |
| Wymiary anteny (Ø x Dł.)..... | ok. 10 x 91 mm |
| Waga..... | ok. 111 g |
| Warunki eksploatacji..... | 0 °C do +40 °C, 10 - 90% wilgotności względnej powietrza (bez kondensacji) |
| Przechowywania..... | -10 °C do +70 °C, 10 - 90% wilgotności względnej powietrza (bez kondensacji) |

To publikacja została opublikowana przez Conrad Electronic SE, Klaus-Conrad-Str. 1, D-92240 Hirschau, Niemcy (www.conrad.com).

Wszelkie prawa odnośnie tego tłumaczenia są zastrzeżone. Reprodukowanie w jakiegokolwiek formie, kopiowanie, tworzenie mikrofilmów lub przechowywanie za pomocą urządzeń elektronicznych do przetwarzania danych jest zabronione bez pisemnej zgody wydawcy. Powielanie w całości lub w części jest zabronione. Publikacja ta odpowiada stanowi technicznemu urządzeń w chwili druku.

© Copyright 2019 by Conrad Electronic SE.

1902086_V1_0519_02_m_VTP_pl