

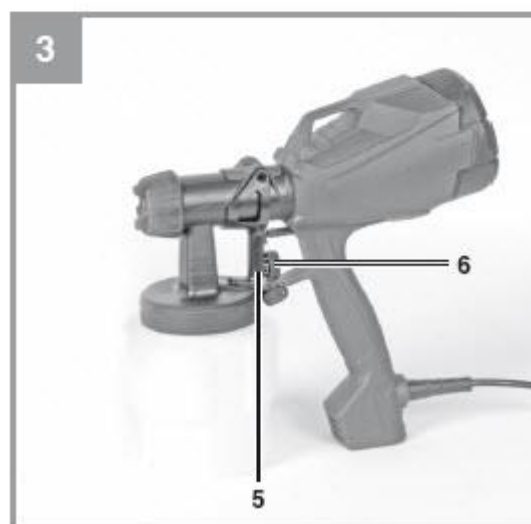
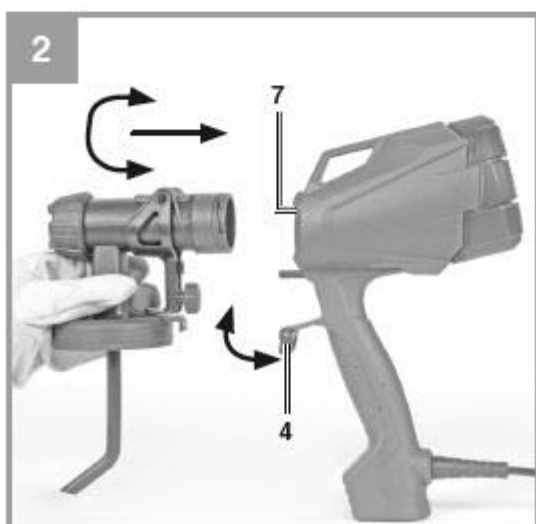
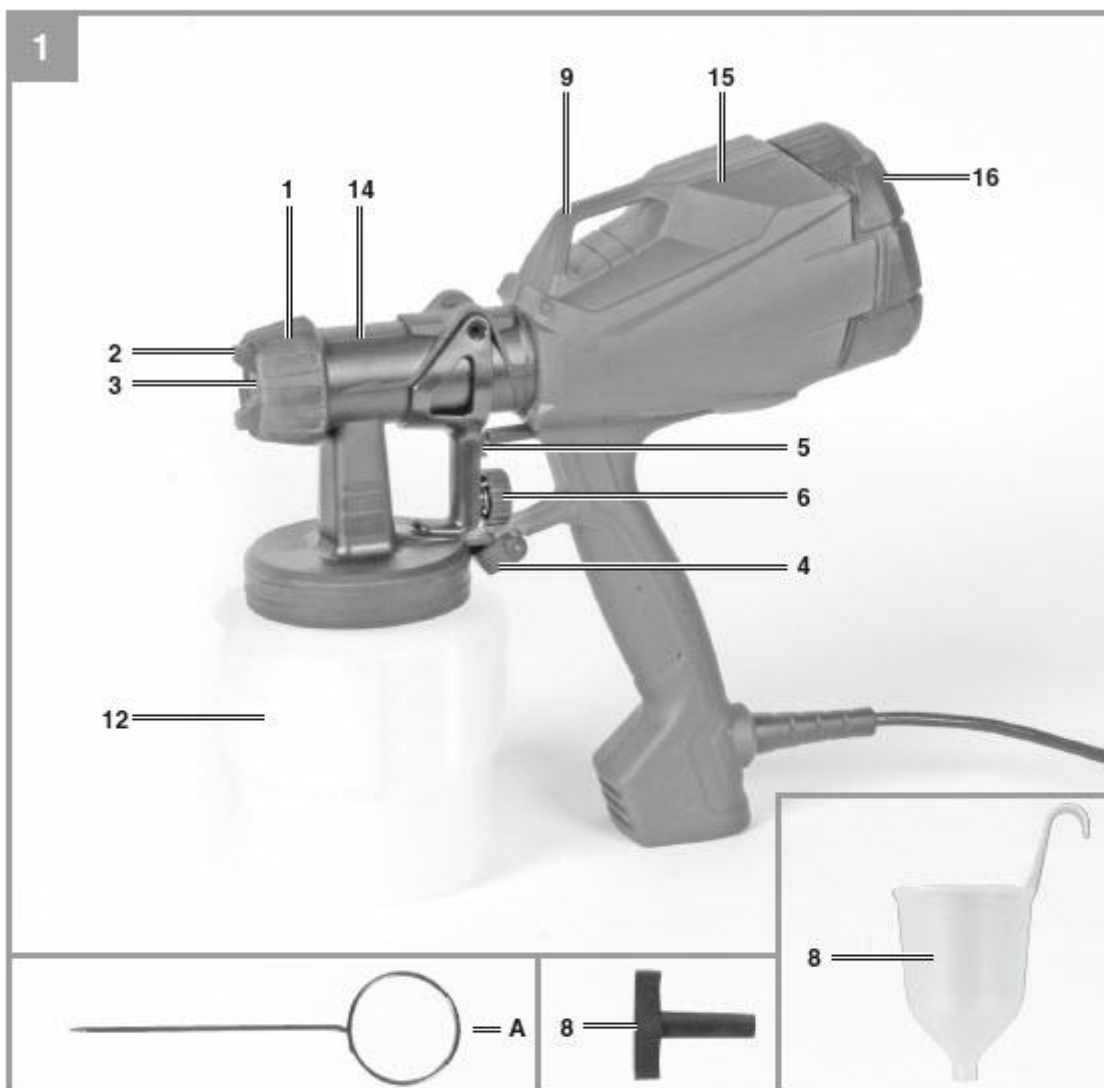
**INSTRUKCJA OBSŁUGI**

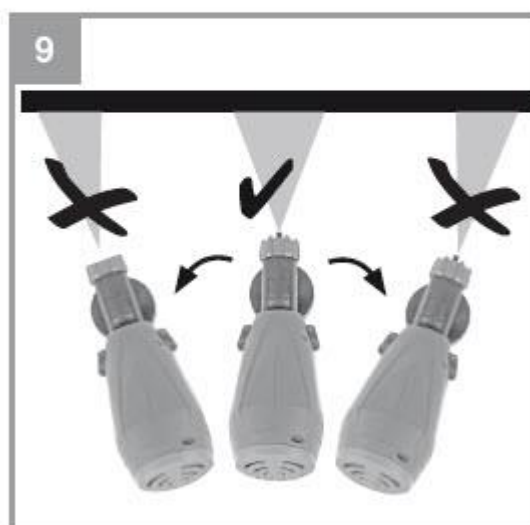
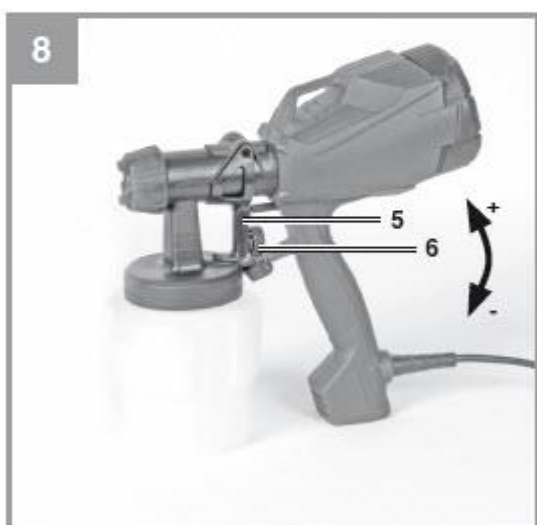
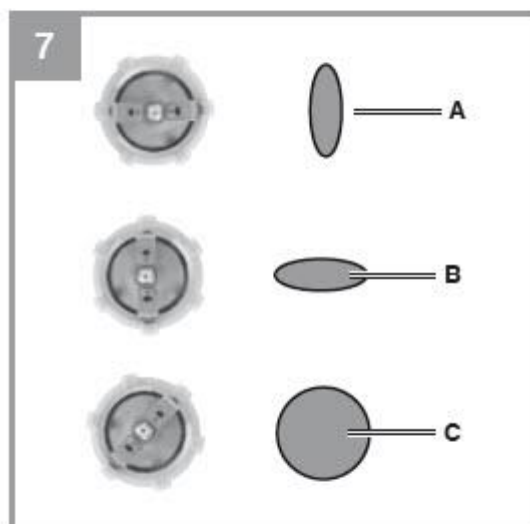
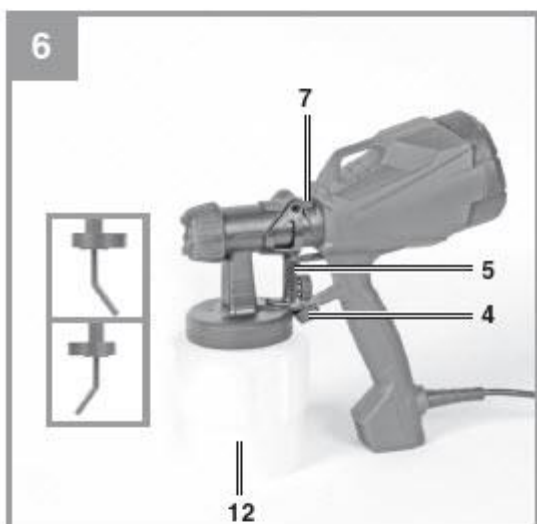
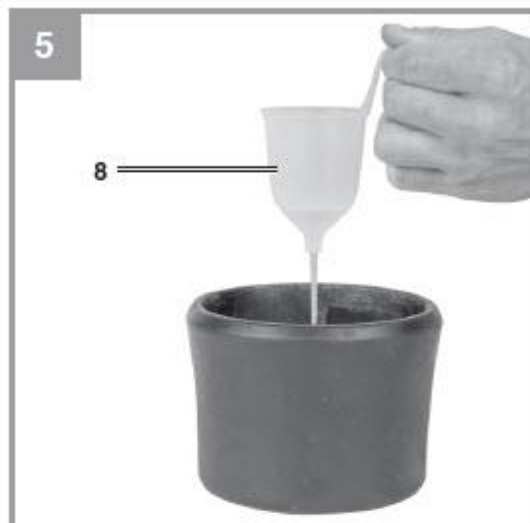
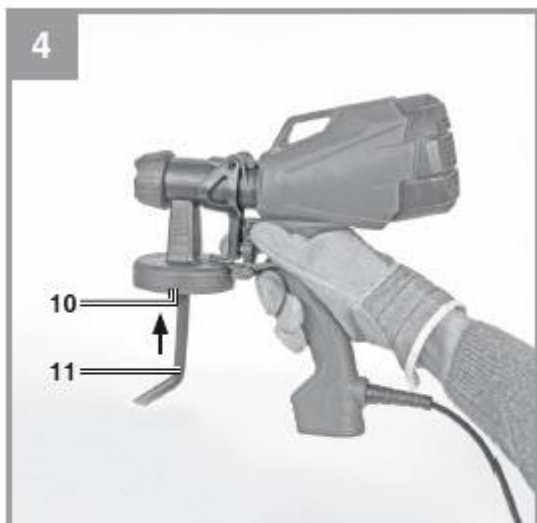


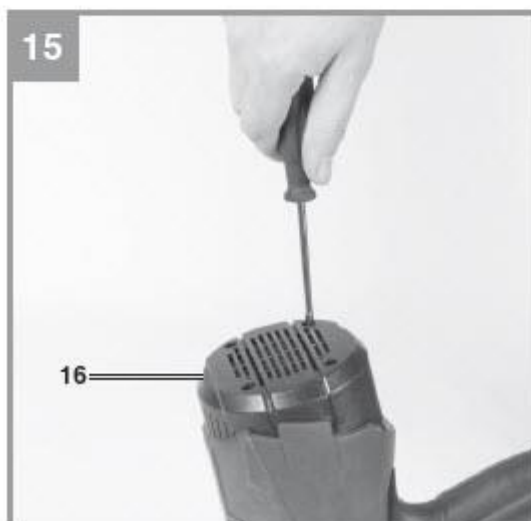
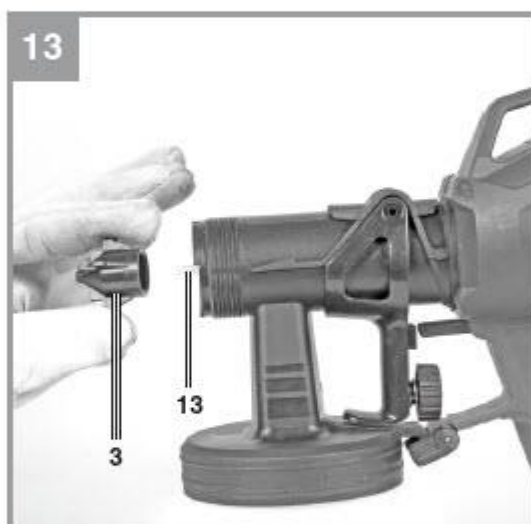
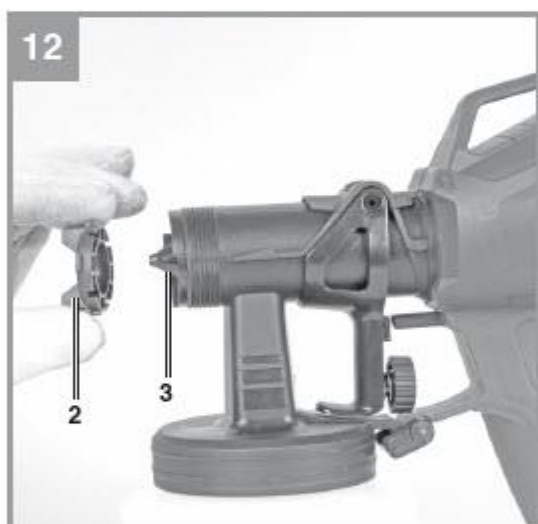
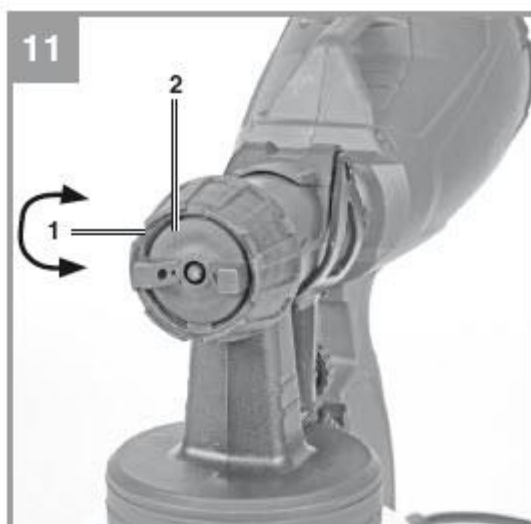
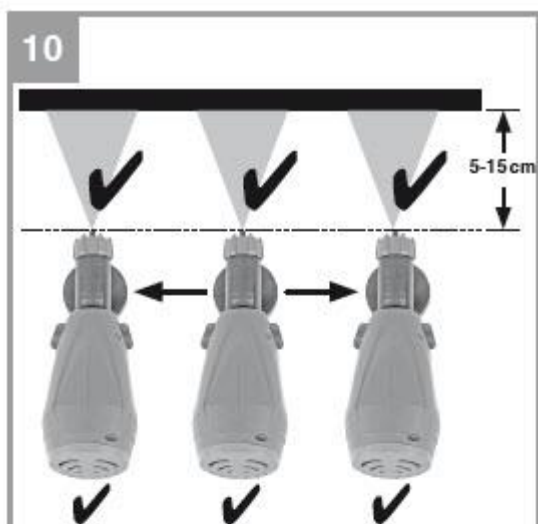
**Nr produktu 001909908**

**Pistolet natryskowy Einhell TC-SY 500 P  
4260010, 500 W**











Zagrozenie! - Przeczytaj instrukcję obsługi, aby zmniejszyć ryzyko obrażeń



Uwaga! Noś nauszники. Wpływ hałasu może spowodować uszkodzenie słuchu.



Uwaga! Nosić maskę oddechową. Podczas pracy z drewnem i innymi materiałami może powstać pył szkodliwy dla zdrowia. Nigdy nie używaj urządzenia do pracy z materiałami zawierającymi azbest!



Uwaga! Noś okulary ochronne. Iskry powstające podczas pracy lub odpryski, wióry i kurz emitowane przez urządzenie mogą spowodować utratę wzroku.



Uwaga! Noś rękawice.



Uwaga! Rozmontuj i wyczyść sprzęt natychmiast po każdym użyciu. Jest to jedyny sposób na utrzymanie zwilżonych części w czystości i zapobieganie zatykaniu się. Części, które nie zostały wyczyszczone, mogą się zatkać, powodując awarię sprzętu.

### Zagrozenie!

Podczas korzystania z urządzenia należy przestrzegać kilku środków ostrożności, aby uniknąć obrażeń i uszkodzeń. Należy uważnie przeczytać całą instrukcję obsługi i przepisy bezpieczeństwa. Zachowaj tę instrukcję w bezpiecznym miejscu, aby informacje były dostępne przez cały czas. Jeśli oddasz sprzęt innej osobie, przekaz tę instrukcję obsługi i przepisy bezpieczeństwa. Nie ponosimy odpowiedzialności za szkody lub wypadki powstałe w wyniku nieprzestrzegania tych instrukcji i instrukcji bezpieczeństwa.

### 1. Przepisy bezpieczeństwa

Odpowiednie informacje dotyczące bezpieczeństwa można znaleźć w załączonej broszurze.

### Zagrozenie!

Przeczytaj wszystkie przepisy i instrukcje dotyczące bezpieczeństwa. Wszelkie błędy popełnione zgodnie z przepisami i instrukcjami bezpieczeństwa mogą spowodować porażenie prądem, pożar i / lub poważne obrażenia.

Zachowaj wszystkie przepisy bezpieczeństwa i instrukcje w bezpiecznym miejscu do wykorzystania w przyszłości.

## 2. Układ i dostarczone elementy

### 2.1 Układ (rys. 1-4, 13)

1. Pierścień ustalający nasadki powietrznej
2. Nasadka powietrzna
3. Dysza
4. Dźwignia blokująca
5. Wyzwalacz
6. Max. regulacja przepływu farby
7. Montaż pistoletowy
8. Kubek lepkości
9. Hak do przechowywania na ścianie
10. Połączenie rury materiału
11. Rurka materiału
12. Kontener
13. Igła do płynu (plastikowa)
14. Jednostka wyzwalająca
15. Jednostka napędowa
16. Nasadka filtra

A. Igła czyszcząca

B. Adapter igły do płynu

### 2.2 Dostarczone przedmioty

Sprawdź, czy artykuł jest kompletny, jak określono w zakresie dostawy. Jeśli brakuje części, skontaktuj się z naszym centrum serwisowym lub punktem sprzedaży, w którym dokonałeś zakupu najpóźniej w ciągu 5 dni roboczych po zakupie produktu i po okazaniu ważnego rachunku zakupu. Należy również zapoznać się z tabelą gwarancji w informacjach serwisowych na końcu instrukcji obsługi.

- Otwórz opakowanie i ostrożnie wyjmij sprzęt.
- Usuń materiał opakowania i wszelkie opakowania i / lub szelki transportowe (jeśli są dostępne).
- Sprawdź, czy wszystkie elementy są dostarczone.
- Sprawdź sprzęt i akcesoria pod kątem uszkodzeń transportowych.
- Jeśli to możliwe, proszę zachować opakowanie do końca okresu gwarancji.

### Zagrożenie!

**Sprzęt i materiały opakowaniowe nie są zabawkami. Nie pozwól dzieciom bawić się plastikowymi torbami, foliami lub małymi częściami. Istnieje niebezpieczeństwo połknięcia lub uduszenia!**

- Pojemnik
- Szczotka do czyszczenia (nie pokazano)
- Igła czyszcząca
- Kubek lepkości
- Nasadka

- Dysza 2,5 mm, zamontowana na pistolecie (kolor: czarny)
- Wymienna dysza, 2 mm (czerwona)
- Oryginalna instrukcja obsługi
- Informacje dotyczące bezpieczeństwa

### 3. Właściwe użycie

Maszyna nadaje się do natryskiwania farb rozpuszczalnikowych i wodorozcieńczalnych, lakierów, podkładów, lakierów przezroczystych, lakierów bazowych i lakierów bezbarwnych, bejc i środków do konserwacji drewna. Nie wolno rozpylać substancji alkalicznych i kwaśnych, materiałów w aerozolu zawierających cząstki, farby lateksowej i farby bez kropli / bez rozpryskiwania.

Sprzęt powinien być używany tylko zgodnie z jego przeznaczeniem. Każde inne użycie uważa się za przypadek niewłaściwego użycia. Użytkownik / operator, a nie producent, ponosi odpowiedzialność za wszelkie szkody lub obrażenia wszelkiego rodzaju wynikające z tego powodu.

Należy pamiętać, że nasz sprzęt nie został zaprojektowany do użytku w zastosowaniach komercyjnych, handlowych lub przemysłowych. Nasza gwarancja zostanie unieważniona, jeśli maszyna będzie używana w przedsiębiorstwach handlowych, handlowych lub przemysłowych lub do innych celów.

## 4. Dane techniczne

### 4.1 Dane techniczne TC-SY 400 P

Napięcie sieciowe / częstotliwość .....	220-240 V ~ 50 Hz
Moc znamionowa .....	400 W
Max. szybkość przepływu .....	500 ml / min
Pojemność pojemnika .....	800 ml
Średnica dyszy .....	2,0 / 2,5 mm
Max. lepkość .....	60 DIN-sek
Klasa ochrony .....	. II/□
Waga .....	1,3 kg

### 4.2 Dane techniczne TC-SY 500 P

Napięcie sieciowe / częstotliwość .....	220-240 V ~ 50 Hz
Moc znamionowa .....	500 W
Max. szybkość przepływu .....	550 ml / min
Pojemność pojemnika .....	1000 ml
Średnica dyszy .....	2,0 / 2,5 mm
Max. lepkość .....	60 DIN-sek
Klasa ochrony .....	. II/□
Waga .....	1,4 kg

### Zagrożenie!

#### Dźwięk i wibracje

Wartości dźwięku i drgań zmierzono zgodnie z EN 60745.

Poziom ciśnienia akustycznego LpA .....	82,7 dB (A)
Niepewność KpA .....	3 dB
Poziom mocy akustycznej LWA .....	93,7 dB (A)
KWA niepewność .....	3 dB

**Noś nauszniaki.**

Wpływ hałasu może spowodować uszkodzenie słuchu. Całkowite wartości drgań (suma wektorowa trzech kierunków) określone zgodnie z EN 60745.

**Uchwyt**

Wartość emisji drgań  $a_h = 1,41 \text{ m / s}^2$

K niepewność =  $1,5 \text{ m / s}^2$

Określona wartość drgań została ustalona zgodnie ze standardową metodą testowania. Może się zmieniać w zależności od sposobu użytkowania sprzętu elektrycznego i może przekroczyć określoną wartość w wyjątkowych okolicznościach.

Określona wartość drgań może być użyta do porównania sprzętu z innymi elektronarzędziami.

Określona wartość drgań może być użyta do wstępnej oceny szkodliwego efektu.

**Ogranicz emisję hałasu i wibracje do minimum.**

- Używaj wyłącznie urządzeń, które są w doskonałym stanie technicznym.
- Regularnie konserwuj i czyść urządzenie.
- Dostosuj swój styl pracy do urządzenia.
- Nie przeciążaj urządzenia.
- W razie potrzeby oddaj urządzenie do serwisu.
- Wyłącz urządzenie, gdy nie jest używane.
- Nosić rękawice ochronne.

**Uwaga!****Ryzyko resztkowe**

**Nawet jeśli używasz tego narzędzia elektrycznego zgodnie z instrukcją, nie można wykluczyć pewnych ryzyka resztkowego. W związku z konstrukcją i układem sprzętu mogą wystąpić następujące zagrożenia:**

1. Uszkodzenie płuc, jeśli nie jest stosowana odpowiednia ochronna maska przeciwpyłowa.
2. Uszkodzenie słuchu, jeśli nie stosuje się odpowiedniej ochrony słuchu.
3. Uszkodzenia zdrowia spowodowane przez wibracje ręka-ramię, jeśli sprzęt jest używany przez dłuższy czas lub nie jest odpowiednio prowadzony i utrzymywany.

**5. Przed uruchomieniem urządzenia**

Przed podłączeniem urządzenia do sieci należy upewnić się, że dane na tabliczce znamionowej są identyczne z danymi sieci.

**Ostrzeżenie!**

**Przed przystąpieniem do regulacji sprzętu zawsze wyciągaj wtyczkę z gniazdka.**



## 5.1 Montaż pistoletu natryskowego (rys. 2/3/4)

- Zespół spustowy (14) jest przymocowany do uchwytu (15) za pomocą złącza bagnetowego mocowania pistoletu (7).
- Otwórz dźwignię blokującą (4).
- Przekręć i włóż jednostkę spustową (14) do uchwytu.
- Zamknij dźwignię blokującą.
- Włóż rurkę materiału (11) do złącza rurki materiału (10).
- Przykręć pojemnik do jednostki spustowej.

## 6. Praca

### 6.1 Przygotowanie materiału

Farba zwykle musi być rozcieńczona, zanim będzie mogła zostać użyta w pistolecie. Instrukcje dotyczące rozrzedzania farby do natryskiwania nie zawsze są drukowane na puszcze z farbą. Należy użyć tabeli lepkości jako przewodnika (lepkość = konsystencja farby).

#### 6.1.1 Pomiar lepkości (rys. 5)

1. Dokładnie wymieszaj materiał przed pomiarem.
2. Całkowicie zanurz kubek miarowy (8) w materiale.
3. Następnie wyjmij pojemnik (8) z mieszaniny i użyj stopera, aby zmierzyć czas potrzebny na przepłynięcie całego materiału przez kubek. Gdy tylko ciągły przepływ z dna zostanie przerwany, zatrzymaj minutnik. Powtarzaj, aż będziesz miał lepkość, której potrzebujesz.

Jest to „Czas opróżniania w sekundach”. (Patrz 11. Tabela lepkości)

#### 6.1.2 Średnica dyszy

Wielkość dyszy i igły do płynu zależy od lepkości materiału. W zależności od lepkości użyj średnicy 2,0 mm. dysza (kolor czerwony, dla niższej lepkości) lub średnica 2,5 mm. dysza (kolor: czarny, dla lepszej lepkości). Igła płynu w pistolecie jest odpowiednia dla obu średnic dyszy.

### 6.2 Praca z pistoletem natryskowym (rys. 6)

Uwaga! Zakryj wszystkie powierzchnie, które muszą być chronione przed aerozolem, nawet obszary, które znajdują się dalej od miejsca, w którym pracujesz. Błyskawiczna mgiełka z pistoletu natryskowego może rozprzestrzeniać się na obszary w szerszym otoczeniu wewnątrz i na zewnątrz, a materiał zostanie osadzony na powierzchniach.

- Odkręć pojemnik (12) z pistoletu do malowania.
- Wyrównaj rurkę materiału (11) dla obiektu, nad którym pracujesz.
- Pyskanie na obiektach poziomych: Obróć rurkę materiału (11) w kierunku przodu.
- Pyskanie na uniesionych przedmiotach: Obróć rurkę materiału (11) do tyłu.

- Nigdy nie kontynuuj opryskiwania, dopóki pojemnik nie będzie całkowicie pusty. Jeśli rura materiału nie osiągnie już rozpylanego materiału, przepływ strumienia zostanie przerwany, a pokrycie na powierzchni będzie nierówne.
- Po wykonaniu pomiaru lepkości, jak opisano w 6.1.1, umieść pojemnik (12) na jakimś papierze, zalej przygotowany materiał i mocno przykręć pojemnik (12) z powrotem do pistoletu natryskowego.
- Pistolet do malowania natryskowego można ustawić tylko na czystej, równej powierzchni. W przeciwnym razie może się przewrócić.
- Po każdym czyszczeniu (patrz 8.1) lub zmianie wzorca wentylatora (patrz 6.3), dokręć pierścień ustalający nasadki powietrznej (1), aby zapobiec wyciekowi materiału między pierścieniem ustalającym nasadki powietrznej a osłoną powietrzną (2).

### 6.3 Regulacja wzoru wentylatora (rys. 7)

Możesz ustawić pistolet do malowania, aby wytworzyć trzy różne wzory wentylatorów do własnych potrzeb. Poluzuj pierścień ustalający nasadka powietrza (1) i obróć nasadka powietrzną (2) do żądanej pozycji. Dokręć pierścień ustalający nasadki powietrznej.

Wybór wzoru wentylatora:

A: wentylator pionowy

-> dla powierzchni poziomych

B: wentylator poziomy

-> dla powierzchni pionowych

C: Okrągły wentylator

-> dla narożników, krawędzi i powierzchni trudno dostępnych

Ryzyko zranienia!

Nigdy nie naciskaj spustu podczas regulacji strumienia.

### 6.4 Regulacja przepływu materiału (rys. 8)

Możesz obrócić max. regulacja objętości farby w celu regulacji przepływu materiału.

kierunek - -> niższy przepływ materiału

kierunek + -> większy przepływ materiału

### 6.5 Techniki opryskiwania

- Uzyskane wyniki zależą od tego, jak gładka i czysta jest powierzchnia. Powierzchnia musi być starannie przygotowana i wolna od kurzu.
- Powierzchnie, nici itp., które nie powinny być natryskiwane, muszą być zakryte.
- Zawsze ustawiaj pistolet natryskowy na karton lub coś podobnego. Możesz użyć tektury jako celu, aby odpowiednio dostosować pistolet natryskowy.

#### **Ważne:**

Natryskiwanie należy zawsze rozpoczynać poza obszarem, który ma być rozpylany, i unikać przerywania natryskiwania w obszarze, który ma być rozpylany.

- Żle (rys. 9): Jeśli obrócisz pistolet natryskowy tylko z boku na bok, pistolet wytworzy ciężką mgłę, a pokrycie będzie nierówne.
- Dobrze (Rys. 10): Zawsze trzymaj pistolet natryskowy w tej samej odległości (około 5-15 cm) od powierzchni, na której pracujesz.
- Przesuwaj pistolet natryskowy równomiernie w bok lub w górę i w dół w zależności od wzoru wentylatora.
- Jednolity ruch pistoletu natryskowego zapewnia jednolitą jakość wykończenia.
- Jeśli na dyszy (3) i osłonie powietrznej (2) osadzą się pozostałości materiału, oczyść obie części rozpuszczalnikiem lub wodą.

## 7. Wymiana kabla zasilającego

### Zagrożenie!

Jeśli kabel zasilający tego urządzenia jest uszkodzony, musi zostać wymieniony przez producenta lub jego serwis posprzedażny lub podobnie przeszkolony personel, aby uniknąć niebezpieczeństwa.

## 8. Czyszczenie, konserwacja i zamawianie części zamiennych

### Zagrożenie!

Przed rozpoczęciem jakichkolwiek prac związanych z czyszczeniem zawsze wyciągaj wtyczkę sieciową.

### 8.1 Czyszczenie

- Wszystkie urządzenia zabezpieczające, otwory wentylacyjne i obudowa silnika powinny być w miarę możliwości wolne od brudu i kurzu. Wytrzyj sprzęt czystą ściereczką lub przedmuchaaj sprężonym powietrzem pod niskim ciśnieniem.
- Zalecamy czyszczenie urządzenia natychmiast po każdym użyciu.
- Regularnie czyść sprzęt wilgotną szmatką i miękkim mydłem. Nie używaj środków czyszczących ani rozpuszczalników; mogą one zaatakować plastikowe części sprzętu. Upewnij się, że do urządzenia nie może dostać się woda. Wnikanie wody do narzędzia elektrycznego zwiększa ryzyko porażenia prądem.

#### 8.1.1 Odłączanie i czyszczenie pistoletu (rys. 1-2, 11-15)

1. Odłącz pistolet natryskowy od zasilania sieciowego. Naciśnij spust (5), aby resztki materiału wróciły do pojemnika (12).
2. Odkręć pojemnik (12) i opróżnij pozostały materiał z powrotem do puszki z materiałem.
3. Oczyść pojemnik (12) i rurkę materiału (11) szczotką z włosia.
4. Wlej rozpuszczalnik lub wodę do pojemnika. Ponownie przykręć pojemnik. Nie wolno stosować rozpuszczalników o temperaturze zapłonu powyżej 55 ° C.
5. Włóż wtyczkę do gniazdka sieciowego i włącz pistolet natryskowy. Ustaw maks. kontrolować objętość farby (6) do maksymalnego ustawienia przepływu. Rozpyl rozpuszczalnik lub wodę do pojemnika lub szmaty, ale nigdy do otoczenia.
6. Powtórz powyższą procedurę, aż czysty rozpuszczalnik lub woda wypłynie z dyszy (3).

7. Wyłącz ponownie pistolet natryskowy i odłącz go od zasilania sieciowego.
8. Całkowicie opróżnij pojemnik (12). Zawsze przechowuj pojemnik (12) wolny od pozostałości i sprawdź, czy nie jest uszkodzony.
9. Użyj szmatki nasączonej rozpuszczalnikiem lub wodą, aby wyczyścić zewnętrzną powierzchnię pistoletu do malowania i pojemnika (12).
10. Odkręć pierścień ustalający nasadkę powietrza (1) i zdejmij nasadkę powietrzną (2). Zdejmij dyszę (3). Wciśnij adapter igły do płynu (B) na igłę do płynu (13). Przekręć i pociągnij, aby usunąć igłę płynu. Oczyszczyć pierścień ustalający nasadka powietrza, nasadka powietrzna, dyszę i igłę do płynu za pomocą szczotki z włosiem i rozpuszczalnika lub wody.
11. Zdejmij pokrywę filtra (16), aby wyczyścić filtr wlotu powietrza. Wyjmij filtr i wyczyść go, wydmuchując powietrze. Wymień filtr i przykręć nasadkę filtra na pistolet. Nie używaj pistoletu bez filtra.
12. Włóż ponownie igłę płynu. Pociągnij za spust i włóż dyszę do igły płynu. Podczas wkładania upewnij się, że kołki po bokach igły płynu są skierowane w górę / w dół, a nie w prawo / w lewo. Pociągnij spust, jednocześnie umieszczając nasadka powietrzny na dyszy i mocno dokręć nasadkę powietrzną za pomocą pierścienia ustalającego nasadka powietrza.
13. Upewnij się, że pistolet do malowania jest całkowicie suchy przed jego przechowywaniem.
14. Odpowiednio usuwaj resztki farby i środków czyszczących zgodnie z lokalnymi przepisami. Pozostałą farbę i rozpuszczalniki należy przenieść do odpowiedniego punktu zbiórki. Jeśli nie jesteś pewien, zapytaj radę lokalną, gdzie znajduje się najbliższy punkt odbioru.

### **Ostrzeżenie!**

Nigdy nie zanurzaj pistoletu natryskowego w wodzie lub innych cieczach. Obudowę można czyścić tylko wilgotną szmatką.

**Uwaga:** Jeśli używasz farby 2-składnikowej, musisz natychmiast wyczyścić pistolet. W przeciwnym razie farba może wyschnąć wewnątrz pistoletu, powodując awarię sprzętu.

### **8.2 Szczotki węglowe**

W przypadku nadmiernego iskrzenia, szczoteczki węglowe powinny być sprawdzane tylko przez wykwalifikowanego elektryka.

Zagrożenie! Szczotki węglowe nie powinny być powtórzone przez nikogo poza wykwalifikowanym elektrykiem.

### **8.3 Konserwacja**

Wewnątrz urządzenia nie ma żadnych części, które wymagają dodatkowej konserwacji.

### **8.4 Zamawianie części zamiennych i akcesoriów**

Przy zamawianiu części zamiennych podaj następujące informacje:

- Numer artykułu urządzenia
- Numer identyfikacyjny urządzenia
- Numer części zamiennych wymaganych części zamiennych Aby uzyskać najnowsze ceny i informacje, odwiedź stronę [www.isc-gmbh.info](http://www.isc-gmbh.info)



Wskazówka! Dla dobrych rezultatów polecamy wysokiej jakości akcesoria!  
www.kwb.eu  
welcome@kwb.eu

## 9. Usuwanie i recykling

Sprzęt jest dostarczany w opakowaniu, aby zapobiec jego uszkodzeniu podczas transportu. Surowce w tym opakowaniu można ponownie wykorzystać lub poddać recyklingowi. Sprzęt i jego akcesoria są wykonane z różnych rodzajów materiałów, takich jak metal i plastik. Nigdy nie umieszczaj wadliwych urządzeń w odpadach domowych. Sprzęt należy zabrać do odpowiedniego punktu zbiórki w celu właściwej utylizacji. Jeśli nie wiesz, gdzie znajduje się taki punkt zbiórki, powinieneś zapytać o to w lokalnych biurach samorządowych.

### Utylizacja

#### a) Produkt



Urządzenie elektroniczne są odpadami do recyklingu i nie wolno wyrzucać ich z odpadami gospodarstwa domowego. Pod koniec okresu eksploatacji, dokonaj utylizacji produktu zgodnie z odpowiednimi przepisami ustawowymi. Wyjmij włożony akumulator i dokonaj jego utylizacji oddzielnie

#### b) Akumulatory



Ty jako użytkownik końcowy jesteś zobowiązany przez prawo (rozporządzenie dotyczące baterii i akumulatorów) aby zwrócić wszystkie zużyte baterie i akumulatory.

Pozbywanie się tych elementów w odpadach domowych jest prawnie zabronione.

Zanieczyszczone akumulatory są oznaczone tym symbolem, aby wskazać, że unieszkodliwianie odpadów w domowych jest zabronione. Oznaczenia dla metali ciężkich są następujące: Cd = kadm, Hg = rtęć, Pb = ołów (nazwa znajduje się na akumulatorach, na przykład

pod symbolem kosza na śmieci po lewej stronie).

Używane akumulatory mogą być zwracane do punktów zbiórki w miejscowości, w sklepach lub gdziekolwiek są sprzedawane. Możesz w ten sposób spełnić swoje obowiązki ustawowe oraz przyczynić się do ochrony środowiska.

W ten sposób spełniają Państwo obowiązki prawne i wnoszą wkład w ochronę środowiska.

## 10. Przechowywanie

Przechowuj sprzęt i akcesoria w ciemnym i suchym miejscu o temperaturze powyżej zera. Idealna temperatura przechowywania wynosi od 5 do 30 ° C. Przechowuj elektronarzędzie w oryginalnym opakowaniu.

## 11. Tabela lepkości

Przykłady materiałów natryskowych. Postępuj zgodnie z instrukcjami producenta!	Czas opróżniania w sekundach (DIN-sec)
Podkłady rozpuszczalnikowe	25-30
Farba rozpuszczalnikowa	15-30
Wodne podkłady	25-30
Farba wodorozcieńczalna	20-25
Środki do konserwacji drewna, płamy, oleje	Nierozcieńczony
Środki dezynfekujące	Nierozcieńczony
Lakiery nawierzchniowe do pojazdów	20-25

## 12. Podręcznik rozwiązywania problemów

PROBLEM	MOŻLIWA PRZCZYNA	ROZWIĄZANIE
Z dyszy nie wychodzi żaden materiał	Zatkana dysza Zatkana rura materiału Max. zbyt duża regulacja głośności farby przeciwnie do ruchu wskazówek zegara (-). Rurka materiału jest luźna. Brak wzrostu ciśnienia w pojemniku. Konsystencja materiału jest zbyt gruba.	Wyczyść Skręć w prawo (+) Wstaw Dokręć pojemnik Rozcieńcz
Materiał kapie z dyszy po rozpyleniu	Dysza jest luźna. Dysza jest zużyta. Uszczelka dyszy jest zużyta. Ciała stałe w pokrywie powietrznej lub dyszy.	Dokręć Wymień Wyczyść
Atomizacja zbyt gęsta	Zbyt duża lepkość materiału Zbyt duża objętość materiału Max. regulacja głośności farby obrócona zbyt daleko w prawo (+). Brudna dysza. Niewystarczający wzrost ciśnienia w pojemniku	Rozcieńcz Obróć maks. regulacja głośności farby w kierunku przeciwnym do ruchu wskazówek zegara (-) Wyczyść Dokręć pojemnik
Przerywany („trzeptanie”) spray	Prawie cały materiał w pojemniku został zużyty.	Dodaj więcej
Wzór powłoki jest zbyt jasny i nierówny	Zbyt szybko przesunąłeś pistolet natryskowy po powierzchni, na której pracujesz.	Powoli przesuwaj pistolet.
Farba wycieka lub zwisa.	Zastosowałeś za dużo materiału.	Obróć maks. regulacja głośności farby w kierunku przeciwnym do ruchu wskazówek zegara (-)
Nadmierna mgła aerozolowa	Pistolet jest trzymany zbyt daleko od obiektu, nad którym pracujesz.	Trzymaj pistolet bliżej. Obróć maks. regulacja głośności farby w kierunku przeciwnym do ruchu wskazówek zegara (-)

### Informacje serwisowe

Mamy kompetentnych partnerów serwisowych we wszystkich krajach wymienionych w certyfikacie gwarancyjnym, których dane kontaktowe można również znaleźć w certyfikacie gwarancji. Partnerzy ci pomogą w przypadku wszystkich zgłoszeń serwisowych, takich jak naprawy, częściowe i częściowe zamówienia częściowe lub zakup materiałów eksploatacyjnych.

Należy pamiętać, że następujące części tego produktu podlegają normalnemu lub naturalnemu zużyciu i dlatego poniższe części są również wymagane do użycia jako materiały eksploatacyjne.

Kategoria	Przykład
Części zużywalne *	
Materiały eksploatacyjne *	Dysza, igła do płyty
Brakujące części	

\* Nie koniecznie w zakresie dostawy!

W związku z wadami lub usterkami należy zarejestrować problem w Internecie pod adresem [www.isc-gmbh.info](http://www.isc-gmbh.info). Upewnij się, że podasz dokładny opis problemu i odpowiedz na następujące pytania we wszystkich przypadkach:

- Czy sprzęt w ogóle działał lub czy od początku był uszkodzony?
- Czy zauważyłeś coś (symptom lub wadę) przed awarią?
- Jaką usterkę ma według ciebie sprzęt (główny objaw)? Opisz tę usterkę.

### Certyfikat gwarancyjny

Drogi Kliencie,

Wszystkie nasze produkty poddawane są ścisłej kontroli jakości, aby upewnić się, że dotrą do Ciebie w idealnym stanie. W mało prawdopodobnym przypadku wystąpienia usterki urządzenia należy skontaktować się z naszym działem serwisowym pod adresem podanym na karcie gwarancyjnej. Możesz również skontaktować się z nami telefonicznie, korzystając z podanego numeru usługi. Proszę zwrócić uwagę na następujące warunki, na podstawie których można zgłaszać roszczenia gwarancyjne:

1. Niniejsze warunki gwarancji mają zastosowanie wyłącznie do konsumentów, tj. Osób fizycznych, które zamierzają korzystać z tego produktu ani w celach handlowych, ani w przypadku innych działań na własny rachunek. Niniejsze warunki gwarancji regulują dodatkowe usługi gwarancyjne, które producent wymienił poniżej, obiecując nabywcom swoich nowych produktów oprócz ustawowych praw gwarancyjnych. Niniejsza gwarancja nie wpływa na twoje ustawowe roszczenia gwarancyjne. Nasza gwarancja jest bezpłatna.

2. Usługi gwarancyjne obejmują wyłącznie wady spowodowane wadami materiałowymi lub produkcyjnymi produktu, który kupiłeś od producenta, o którym mowa poniżej, i są ograniczone do usunięcia wspomnianych wad produktu lub wymiany produktu, w zależności od tego, co wolimy. Należy pamiętać, że nasze urządzenia nie są przeznaczone do zastosowań komercyjnych, handlowych



lub profesjonalnych. Umowa gwarancyjna nie zostanie zawarta, jeśli urządzenie było używane przez przedsiębiorstwa handlowe, handlowe lub przemysłowe lub było narażone na podobne obciążenia w okresie gwarancji.

3. Następujące nie są objęte naszą gwarancją:

- Uszkodzenie urządzenia spowodowane nieprzestrzeganiem instrukcji montażu lub nieprawidłową instalacją, nieprzestrzeganiem instrukcji obsługi (np. Podłączeniem do niewłaściwego napięcia sieciowego lub typu prądu) lub nieprzestrzeganiem zasad konserwacji i bezpieczeństwa instrukcje lub przez wystawienie urządzenia na nietypowe warunki środowiskowe lub brak opieki i konserwacji.
- Uszkodzenie urządzenia spowodowane niewłaściwym użytkowaniem lub niewłaściwym użytkowaniem (np. Przeciążeniem urządzenia lub użyciem lub niezatwierdzonymi narzędziami lub akcesoriami), przedostaniem się ciał obcych do urządzenia (takich jak piasek, kamienie lub kurz, uszkodzenia transportowe), użycie siła lub uszkodzenie spowodowane przez siły zewnętrzne (na przykład przez upuszczenie).
- Uszkodzenie urządzenia lub części urządzenia spowodowane normalnym lub naturalnym zużyciem lub rozdarciem lub normalnym użytkowaniem urządzenia.

4. Gwarancja jest ważna przez okres 24 miesięcy od daty zakupu urządzenia. Roszczenia gwarancyjne należy składać przed upływem okresu gwarancji w ciągu dwóch tygodni od zauważenia wady. Żadne roszczenia gwarancyjne nie będą akceptowane po upływie okresu gwarancji. Oryginalny okres gwarancji ma zastosowanie do urządzenia, nawet jeśli naprawy są wykonywane lub części są wymieniane. W takich przypadkach wykonane prace lub wykonane części nie będą skutkowały przedłużeniem okresu gwarancji i żadna nowa gwarancja nie stanie się aktywna dla wykonanej pracy lub zamontowanych części. Dotyczy to również korzystania z serwisu na miejscu.

5. Aby zgłosić roszczenie z tytułu gwarancji, zarejestruj wadliwe urządzenie na stronie: [www.isc-gmbh.info](http://www.isc-gmbh.info). Proszę zachować rachunek zakupu lub inny dowód zakupu nowego urządzenia. Urządzenia zwrócone bez dowodu zakupu lub bez tabliczki znamionowej nie są objęte gwarancją, ponieważ odpowiednia identyfikacja nie będzie możliwa. Jeśli wada jest objęta naszą gwarancją, przedmiot zostanie natychmiast naprawiony i zwrócony do Ciebie lub wyślemy Ci nową wymianę.

Oczywiście zapraszamy również do korzystania z odpłatnej usługi naprawczej w przypadku jakichkolwiek usterek, które nie są objęte zakresem niniejszej gwarancji, lub w przypadku urządzeń, które nie są już objęte gwarancją. Aby skorzystać z tej usługi, wyślij urządzenie na nasz adres usługi.

Należy również zapoznać się z ograniczeniami niniejszej gwarancji dotyczącymi części zużywalnych, materiałów eksploatacyjnych i brakujących części, zgodnie z informacjami serwisowymi zawartymi w niniejszej instrukcji obsługi.

<http://www.conrad.pl>