

D-SERIES DRL
DRL170220L

Weidmüller Interface GmbH & Co. KG
Klingenbergstraße 16
D-32758 Detmold
Germany
Fon: +49 5231 14-0
Fax: +49 5231 14-292083
www.weidmueller.com

Zdjęcie produktu

Podobny do przedstawionego na ilustracji

Przełącznik z serii D-SERIES DRL.

- 1, 2, 3 lub 4 zestyki przełączne
- Kompaktowa konstrukcja
- Szeroki zakres napięć cewki
- Z wbudowanym wskaźnikiem stanu (czerwony napięcie przemienne, zielony napięcie stałe)

Ogólne dane do zamówienia

| | |
|------------|---|
| Typ | DRL170220L |
| Nr zam. | 1133490000 |
| Wykonanie | D-SERIES DRL, Przełączniki, Liczba styków: 1 zestyk przełączny AgCdO, Znamionowe napięcie sterowania: 220 V DC, prąd trwały: 16 A, Przyłącza z portem płaskim (4,8 mm x 0,5 mm) |
| GTIN (EAN) | 4032248952946 |
| J. op. | 20 Szt. |

D-SERIES DRL
DRL170220L

Weidmüller Interface GmbH & Co. KG
Klingenbergstraße 16
D-32758 Detmold
Germany
Fon: +49 5231 14-0
Fax: +49 5231 14-292083
www.weidmueller.com

Dane techniczne**Wymiary i ciężary**

| | | | |
|------------|---------|------------------|------------|
| Szerokość | 21,5 mm | Szerokość (cale) | 0,846 inch |
| Wysokość | 28 mm | Wysokość (cale) | 1,102 inch |
| Głębokość | 36 mm | Głębokość (cale) | 1,417 inch |
| Masa netto | 34,2 g | | |

Temperatury

| | | | |
|---------------------------------|--|---------------------------------|----------------|
| Temperatura magazynowania, max. | 55 °C | Temperatura magazynowania, min. | -25 °C |
| Temperatura pracy, max. | 55 °C | Temperatura pracy, min. | -25 °C |
| Wilgotność | 35 % do 85 % wzgl. wilgotności powietrza | Temperatura pracy | -25 °C...55 °C |
| Temperatura magazynowania | -25 °C...55 °C | | |

Zgodność produktu z wymogami środowiska naturalnego

REACH SVHC Lead 7439-92-1

dane znamionowe UL

Nr certyfikatu (cURus) E312083

Wejście

| | | | |
|-------------------------------|-------------------|---|-----------------|
| Znamionowe napięcie sterujące | 220 V DC | Prąd znamionowy DC | 5.2 mA |
| moc znamionowa | 0,9 W | Napięcie zadziałania / zwolnienia, typ. | 154 V / 22 V DC |
| Zakres napięcia odpowiedzi | 132... 154 V DC | Rezystancja cewki | 42000 Ω ± 10 % |
| Wskazanie statusu | Zielona dioda LED | | |

Wyjście

| | | | |
|--|---------------|---|--------------|
| znamionowe napięcie załączające | 250 V AC | Napięcie łączeniowe AC, max. | 250 V |
| prąd trwały | 16 A | Początkowy prąd rozruchowy | 80 A / 50 ms |
| Obciążalność przy napięciu przemiennym (obciążenie rezystancyjne), maks. | 4000 VA | Obciążalność przy napięciu stałym (obciążenie rezystancyjne), maks. | 384 W @ 24 V |
| Opóźnienie włączenia | < 20 ms | Opóźnienie wyłączenia | < 20 ms |
| min. moc włączalna | 100 mA @ 12 V | max. częstotliwość załączania przy obciążeniu znamionowym | 0,1 Hz |

Dane zestyku

| | | | |
|-----------------------|-------------------------------|---------------------|---------|
| Typ zestyku | 1 zestyk przełączny (AgCdO) | Rezystancja stykowa | ≤ 50 mΩ |
| Żywotność mechaniczna | 10 x 10 ⁶ połączeń | | |

Dane ogólne

| | | | |
|------------------|---------------|---|-----|
| Przycisk testowy | Nie | Mechaniczny wskaźnik położenia przełącznika | Tak |
| Barwny | transparentny | | |

D-SERIES DRL
DRL170220L

Weidmüller Interface GmbH & Co. KG
 Klingenbergstraße 16
 D-32758 Detmold
 Germany
 Fon: +49 5231 14-0
 Fax: +49 5231 14-292083
 www.weidmueller.com

Dane techniczne**Koordynacja izolacji**

| | | | |
|--|------------------|---|-----------------------------------|
| Napięcie znamionowe | 250 V | Kategoria przepięciowa | III |
| Stopień zanieczyszczenia | 3 | grupa materiałów izolacyjnych | IIIa |
| Stopień ochrony | IP20 | Wytrzymałość dielektryczna, wejście/ wyjście | 2 kV _{efekt.} / 1 min |
| Odstęp wejście – wyjście po izolacji oraz izolacyjny powietrzny | ≥ 4 mm | Wytrzymałość dielektryczna otwartego styku | 1,2 kV _{efekt.} / 1 min. |
| udarowe napięcie wytrzymywane | 5 kV (1,2/50 μs) | | |

Dalsze szczegóły aprobat / norm

| | | | |
|-------|--|------------------------|---------|
| Normy | IEC 61810-1, EN 60664-1:2007, EN 61000-6-2:2005, EN 61000-6-4:2007 + A1:2011, UL 508 | Nr certyfikatu (cURus) | E312083 |
|-------|--|------------------------|---------|

Dane przyłączeniowe

| | |
|--------------------------|---|
| Metoda wykonywania złącz | Przyłącza z portem płaskim (4,8 mm x 0,5 mm) |
|--------------------------|---|

Klasyfikacje

| | | | |
|------------|-------------|------------|-------------|
| ETIM 3.0 | EC001437 | ETIM 5.0 | EC001437 |
| ETIM 6.0 | EC001437 | eClass 6.2 | 27-37-10-16 |
| eClass 7.1 | 27-37-16-01 | eClass 8.1 | 27-37-16-01 |
| eClass 9.0 | 27-37-16-01 | eClass 9.1 | 27-37-16-01 |

certyfikaty

| | |
|--------------|---|
| Dopuszczenia |  |
| ROHS | Zgodny |

Pobieranie

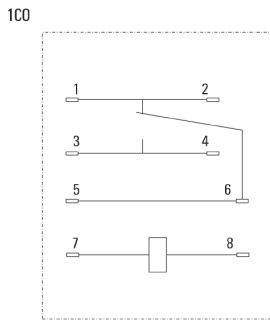
| | |
|---|---|
| Broszura/Katalog | CAT 4.2 ELECTR 18/19 EN |
| Dane projektowe | EPLAN_WSCAD |
| Dane projektowe | STEP |
| Dopuszczenie/Certyfikat/Deklaracja zgodności | DE_PA_5600_160310_003.pdf |

D-SERIES DRL DRL170220L

Weidmüller Interface GmbH & Co. KG
 Klingenbergstraße 16
 D-32758 Detmold
 Germany
 Fon: +49 5231 14-0
 Fax: +49 5231 14-292083
 www.weidmueller.com

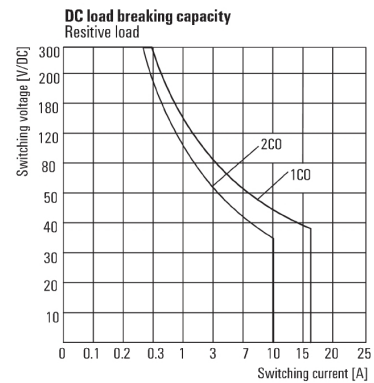
Rysunki

Schemat połączeń



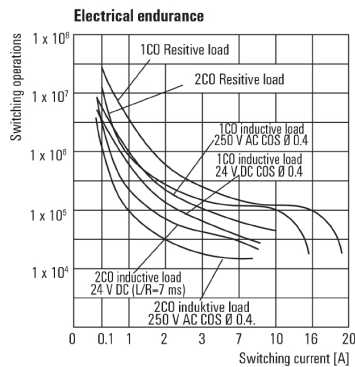
Widok kołków od spodu

Graph



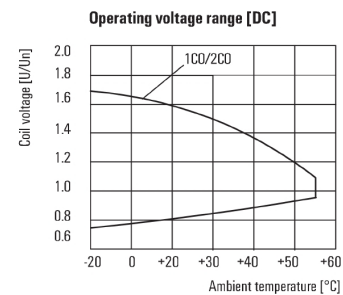
Charakterystyka ograniczenia prądu obciążenia DC
Obciążenie rezystancyjne

Graph



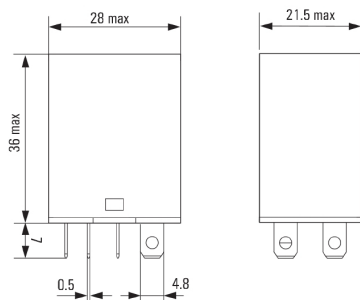
Trwałość elementów elektrycznych

Graph



Roboczy zakres napięcia stałego

Dimensional drawing

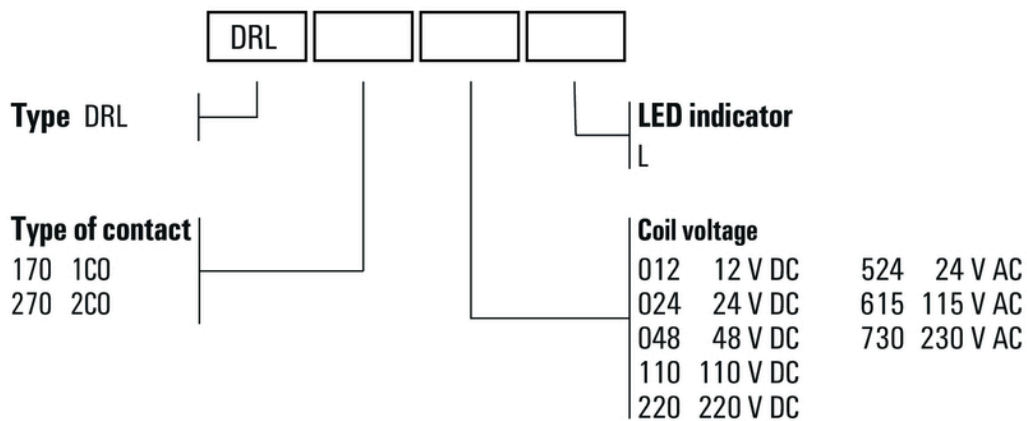


D-SERIES DRL
DRL170220L

Weidmüller Interface GmbH & Co. KG
Klingenbergstraße 16
D-32758 Detmold
Germany
Fon: +49 5231 14-0
Fax: +49 5231 14-292083
www.weidmueller.com

Rysunki

Miscellaneous



Kody typów