

D-SERIES DRL
DRL570024L

Weidmüller Interface GmbH & Co. KG
Klingenbergstraße 16
D-32758 Detmold
Germany
Fon: +49 5231 14-0
Fax: +49 5231 14-292083
www.weidmueller.com

Zdjęcie produktu

Przełącznik z serii D-SERIES DRL.

- 1, 2, 3 lub 4 zestyki przełączne
- Kompaktowa konstrukcja
- Szeroki zakres napięć cewki
- Z wbudowanym wskaźnikiem stanu (czerwony napięcie przemienne, zielony napięcie stałe)

Ogólne dane do zamówienia

Typ	DRL570024L
Nr zam.	1133630000
Wykonanie	D-SERIES DRL, Przełączniki, Liczba styków: 4 zestyk przełączny AgCdO, Znamionowe napięcie sterowania: 24 V DC, prąd trwały: 10 A, Przyłącza z portem płaskim (4,8 mm x 0,5 mm)
GTIN (EAN)	4032248953158
J. op.	10 Szt.

D-SERIES DRL
DRL570024L

Weidmüller Interface GmbH & Co. KG
 Klingenbergstraße 16
 D-32758 Detmold
 Germany
 Fon: +49 5231 14-0
 Fax: +49 5231 14-292083
 www.weidmueller.com

Dane techniczne**Wymiary i ciężary**

Szerokość	41,5 mm	Szerokość (cale)	1,634 inch
Wysokość	28 mm	Wysokość (cale)	1,102 inch
Głębokość	36 mm	Głębokość (cale)	1,417 inch
Masa netto	65 g		

Temperatury

Temperatura magazynowania, max.	55 °C	Temperatura magazynowania, min.	-25 °C
Temperatura pracy, max.	55 °C	Temperatura pracy, min.	-25 °C
Wilgotność	35 % do 85 % wzgl. wilgotności powietrza	Temperatura pracy	-25 °C...55 °C
Temperatura magazynowania	-25 °C...55 °C		

Zgodność produktu z wymogami środowiska naturalnego

REACH SVHC Lead 7439-92-1

dane znamionowe UL

Nr certyfikatu (cURus) E312083

Wejście

Znamionowe napięcie sterujące	24 V DC	Prąd znamionowy DC	66,7 mA
moc znamionowa	1,5 W	Napięcie zadziałania / zwolnienia, typ.	18 V / 2.4 V DC
Rezystancja cewki	360 Ω ± 10 %	Wskazanie statusu	Zielona dioda LED

Wyjście

znamionowe napięcie załączające	250 V AC	Napięcie łączeniowe AC, max.	250 V
prąd trwały	10 A	Początkowy prąd rozruchowy	50 A / 50 ms
Obciążalność przy napięciu przemiennym (obciążenie rezystancyjne), maks.	2500 VA	Obciążalność przy napięciu stałym (obciążenie rezystancyjne), maks.	240 W @ 24 V
Opóźnienie włączenia	< 20 ms	Opóźnienie wyłączenia	< 20 ms
min. moc włączalna	100 mA @ 12 V	max. częstotliwość załączania przy obciążeniu znamionowym	0,1 Hz

Dane zestyku

Typ zestyku	4 zestyk przełączny (AgCdO)	Rezystancja stykowa	≤ 50 mΩ
Żywotność mechaniczna	10 x 10 ⁶ potąceń		

Dane ogólne

Przycisk testowy	Nie	Mechaniczny wskaźnik położenia przełącznika	Tak
Barwny	transparentny		

D-SERIES DRL
DRL570024L

Weidmüller Interface GmbH & Co. KG
Klingenbergstraße 16
D-32758 Detmold
Germany
Fon: +49 5231 14-0
Fax: +49 5231 14-292083
www.weidmueller.com

Dane techniczne**Koordynacja izolacji**

Napięcie znamionowe	250 V	Kategoria przepięciowa	III
Stopień zanieczyszczenia	3	grupa materiałów izolacyjnych	IIIa
Stopień ochrony	IP20	Wytrzymałość dielektryczna, wejście/ wyjście	2 kV _{efekt.} / 1 min
Odstęp wejście – wyjście po izolacji oraz izolacyjny powietrzny	≥ 4 mm	Wytrzymałość dielektryczna sąsiadujących styków	1,2 kV _{efekt.} / 1 min.
Wytrzymałość dielektryczna otwartego styku	1,2 kV _{efekt.} / 1 min.	udarowe napięcie wytrzymałwane	5 kV (1,2/50 μs)

Dalsze szczegóły aprobat / norm

Normy	IEC 61810-1, EN 60664-1:2007, EN 61000-6-2:2005, EN 61000-6-4:2007 + A1:2011, UL 508	Nr certyfikatu (cURus)	E312083
-------	--	------------------------	---------

Dane przyłączeniowe

Metoda wykonywania złącz	Przyłącza z portem płaskim (4,8 mm x 0,5 mm)
--------------------------	---

Klasyfikacje

ETIM 3.0	EC001437	ETIM 5.0	EC001437
ETIM 6.0	EC001437	eClass 6.2	27-37-10-16
eClass 7.1	27-37-16-01	eClass 8.1	27-37-16-01
eClass 9.0	27-37-16-01	eClass 9.1	27-37-16-01

certyfikaty

Dopuszczenia



ROHS Zgodny

Pobieranie

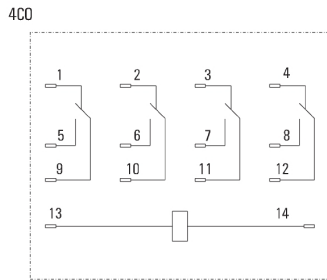
Broszura/Katalog	CAT 4.2 ELECTR 18/19 EN
Dane projektowe	EPLAN.WSCAD
Dane projektowe	STEP
Dopuszczenie/Certyfikat/Deklaracja zgodności	DE_PA_5600_160310_003.pdf

D-SERIES DRL DRL570024L

Weidmüller Interface GmbH & Co. KG
 Klingenbergstraße 16
 D-32758 Detmold
 Germany
 Fon: +49 5231 14-0
 Fax: +49 5231 14-292083
 www.weidmueller.com

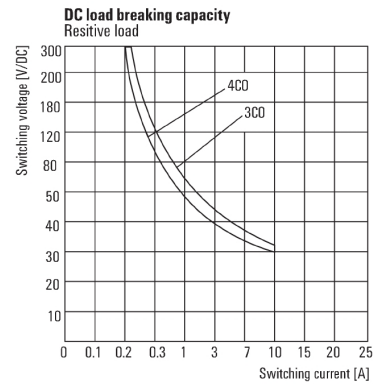
Rysunki

Schemat połączeń



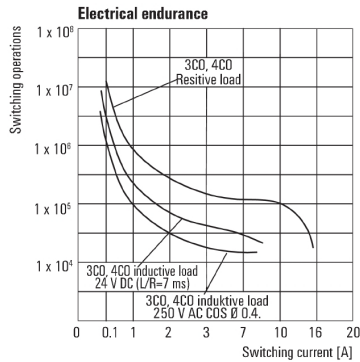
Widok kołków od spodu

Graph



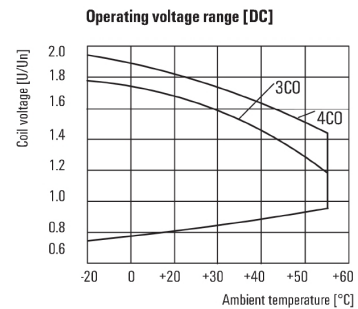
Charakterystyka ograniczenia prądu obciążenia DC
Obciążenie rezystancyjne

Graph



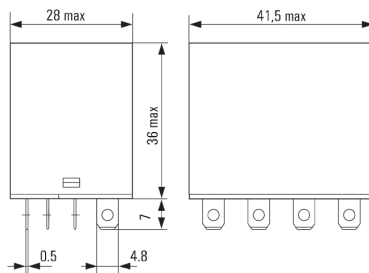
Trwałość elementów elektrycznych

Graph



Roboczy zakres napięcia stałego

Dimensional drawing

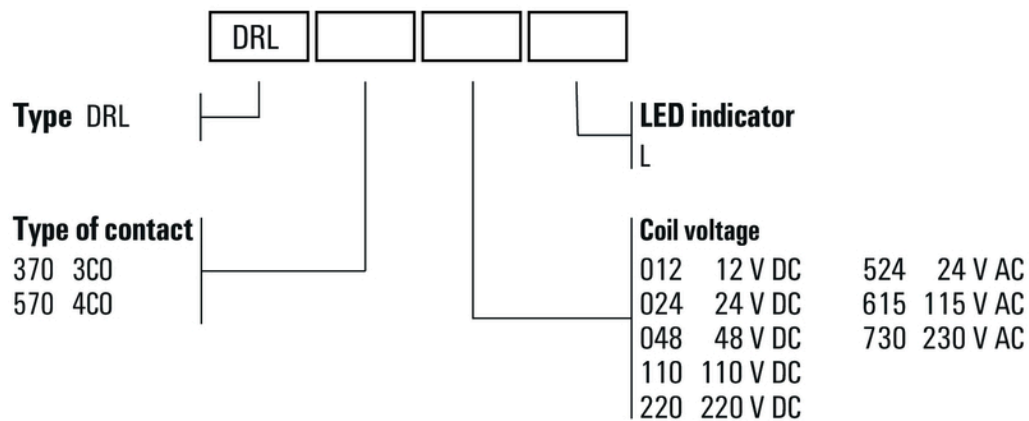


D-SERIES DRL
DRL570024L

Weidmüller Interface GmbH & Co. KG
Klingenbergstraße 16
D-32758 Detmold
Germany
Fon: +49 5231 14-0
Fax: +49 5231 14-292083
www.weidmueller.com

Rysunki

Miscellaneous



Kody typów