

**D-SERIES DRR**  
**DRR370615L**

**Weidmüller Interface GmbH & Co. KG**  
Klingenbergstraße 16  
D-32758 Detmold  
Germany  
Fon: +49 5231 14-0  
Fax: +49 5231 14-292083  
www.weidmueller.com

**Zdjęcie produktu**

Podobny do przedstawionego na ilustracji

Przełącznik z serii D-SERIES DRR.

- 2 lub 3 zestyki przełączne
- Szeroki zakres napięć cewki
- Z wbudowanym wskaźnikiem stanu (czerwony napięcie przemiennie, zielony napięcie stałe)

**Ogólne dane do zamówienia**

Typ	DRR370615L
Nr zam.	<a href="#">1133820000</a>
Wykonanie	D-SERIES DRR, Przełączniki, Liczba styków: 3 zestyk przełączny AgNi, Znamionowe napięcie sterowania: 115 V AC, prąd trwały: 10 A, złącze wtykowe
GTIN (EAN)	4032248953332
J. op.	10 Szt.

**D-SERIES DRR**  
**DRR370615L**

**Weidmüller Interface GmbH & Co. KG**  
 Klingenbergstraße 16  
 D-32758 Detmold  
 Germany  
 Fon: +49 5231 14-0  
 Fax: +49 5231 14-292083  
 www.weidmueller.com

**Dane techniczne****Wymiary i ciężary**

Szerokość	34,5 mm	Szerokość (cale)	1,358 inch
Wysokość	34,5 mm	Wysokość (cale)	1,358 inch
Głębokość	66 mm	Głębokość (cale)	2,598 inch
Masa netto	87,6 g		

**Temperatury**

Temperatura magazynowania, max.	55 °C	Temperatura magazynowania, min.	-25 °C
Temperatura pracy, max.	55 °C	Temperatura pracy, min.	-25 °C
Wilgotność	5...85 % wilgotności względnej, bez kondensacji	Temperatura pracy	-25 °C...55 °C
Temperatura magazynowania	-25 °C...55 °C		

**Zgodność produktu z wymogami środowiska naturalnego**

REACH SVHC Lead 7439-92-1

**dane znamionowe UL**

Nr certyfikatu (cURus) E312083

**Wejście**

Znamionowe napięcie sterujące	115 V AC	Prąd znamionowy AC	29,8 mA (50 Hz), 25,4 mA (60 Hz)
moc znamionowa	2,7 VA	Napięcie zadziałania / zwolnienia, typ.	92 V / 34,5 V AC
Rezystancja cewki	1250 Ω ± 10 %	Wskazanie statusu	Czerwona dioda LED

**Wyjście**

znamionowe napięcie załączające	250 V AC	Napięcie łączeniowe AC, max.	250 V
prąd trwały	10 A	Początkowy prąd rozruchowy	50 A / 50 ms
Obciążalność przy napięciu przemiennym (obciążenie rezystancyjne), maks.	2500 VA	Obciążalność przy napięciu stałym (obciążenie rezystancyjne), maks.	240 W @ 24 V
Opóźnienie włączenia	< 30 ms	Opóźnienie wyłączenia	< 20 ms
min. moc włączalna	100 mA @ 12 V	max. częstotliwość załączania przy obciążeniu znamionowym	0,1 Hz

**Dane zestyku**

Typ zestyku	3 zestyk przełączny (AgNi)	Rezystancja stykowa	≤ 50 mΩ
Żywotność mechaniczna	10 x 10 <sup>6</sup> połączeń		

**Dane ogólne**

Mechaniczny wskaźnik położenia przełącznika	Tak	Barwny	transparentny
---	-----	--------	---------------

**D-SERIES DRR**  
**DRR370615L**

**Weidmüller Interface GmbH & Co. KG**  
 Klingenbergstraße 16  
 D-32758 Detmold  
 Germany  
 Fon: +49 5231 14-0  
 Fax: +49 5231 14-292083  
 www.weidmueller.com

**Dane techniczne****Koordinacja izolacji**

Napięcie znamionowe	250 V	Kategoria przepięciowa	III
Stopień zanieczyszczenia	3	grupa materiałów izolacyjnych	IIIa
Stopień ochrony	IP20	Wytrzymałość dielektryczna, wejście/ wyjście	2,5 kV <sub>eff</sub> / 1 min.
Odstęp wejście – wyjście po izolacji oraz izolacyjny powietrzny	≥ 3 mm	Wytrzymałość dielektryczna sąsiadujących styków	1,2 kV <sub>efekt.</sub> / 1 min.
Wytrzymałość dielektryczna otwartego styku	1,2 kV <sub>efekt.</sub> / 1 min.	udarowe napięcie wytrzymywane	4 kV (1,2/50 μs)

**Dalsze szczegóły aprobat / norm**

Normy	IEC 61810-1, EN 60664-1:2007, EN 61000-6-2:2005, EN 61000-6-4:2007 + A1:2011, UL 508	Nr certyfikatu (cURus)	E312083
-------	--	------------------------	---------

**Dane przyłączeniowe**

Metoda wykonywania złącz	złącze wtykowe
--------------------------	----------------

**Klasyfikacje**

ETIM 3.0	EC001437	ETIM 5.0	EC001437
ETIM 6.0	EC001437	eClass 6.2	27-37-10-16
eClass 7.1	27-37-16-01	eClass 8.1	27-37-16-01
eClass 9.0	27-37-16-01	eClass 9.1	27-37-16-01

**certyfikaty**

Dopuszczenia	
ROHS	Zgodny

**Pobieranie**

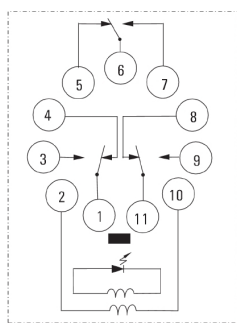
Broszura/Katalog	<a href="#">CAT 4.2 ELECTR 18/19 EN</a>
Dane projektowe	<a href="#">EPLAN_WSCAD</a>
Dane projektowe	<a href="#">STEP</a>
Dopuszczenie/Certyfikat/Deklaracja zgodności	<a href="#">DE_PA_5600_160310_004.pdf</a>

## D-SERIES DRR DRR370615L

**Weidmüller Interface GmbH & Co. KG**  
 Klingenbergstraße 16  
 D-32758 Detmold  
 Germany  
 Fon: +49 5231 14-0  
 Fax: +49 5231 14-292083  
 www.weidmueller.com

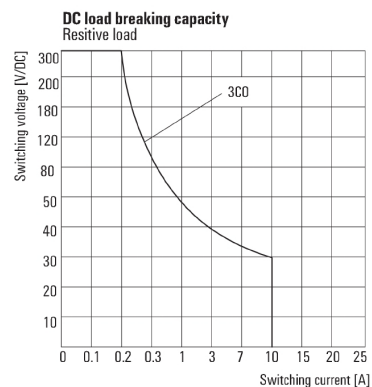
## Rysunki

### Schemat połączeń



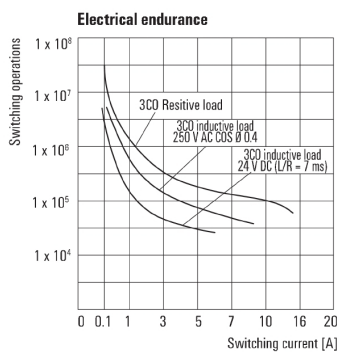
Widok kołków od spodu

### Graph



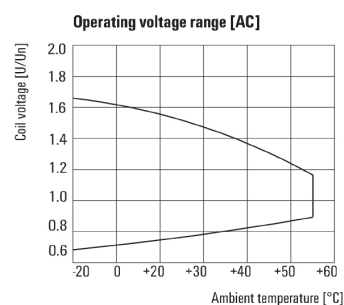
Charakterystyka ograniczenia prądu obciążenia DC  
Obciążenie rezystancyjne

### Graph



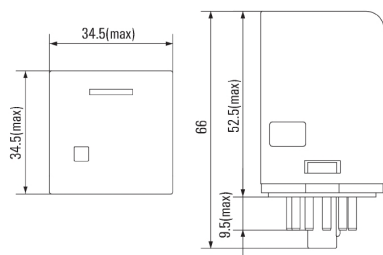
Trwałość elementów elektrycznych

### Graph



Roboczy zakres napięcia przemiennego

### Dimensional drawing

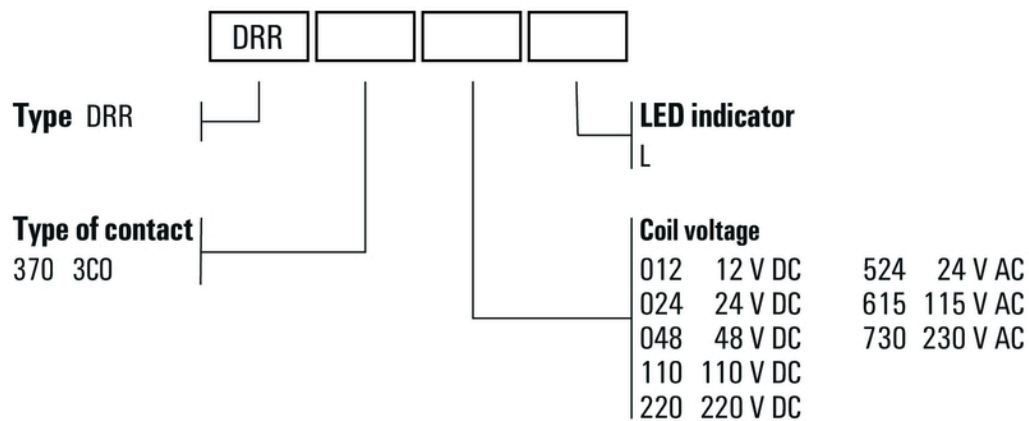


**D-SERIES DRR**  
**DRR370615L**

**Weidmüller Interface GmbH & Co. KG**  
Klingenbergstraße 16  
D-32758 Detmold  
Germany  
Fon: +49 5231 14-0  
Fax: +49 5231 14-292083  
www.weidmueller.com

**Rysunki**

**Miscellaneous**



Kody typów