

D-SERIES DRL
DRL270615L

Weidmüller Interface GmbH & Co. KG
Klingenbergstraße 16
D-32758 Detmold
Germany
Fon: +49 5231 14-0
Fax: +49 5231 14-292083
www.weidmueller.com

Zdjęcie produktu

Podobny do przedstawionego na ilustracji

Przełącznik z serii D-SERIES DRL.

- 1, 2, 3 lub 4 zestyki przełączne
- Kompaktowa konstrukcja
- Szeroki zakres napięć cewki
- Z wbudowanym wskaźnikiem stanu (czerwony napięcie przemienne, zielony napięcie stałe)

Ogólne dane do zamówienia

| | |
|------------|---|
| Typ | DRL270615L |
| Nr zam. | 1133880000 |
| Wykonanie | D-SERIES DRL, Przełączniki, Liczba styków: 2 zestyk przełączny AgCdO, Znamionowe napięcie sterowania: 115 V AC, prąd trwały: 10 A, Przyłącza z portem płaskim (4,8 mm x 0,5 mm) |
| GTIN (EAN) | 4032248953394 |
| J. op. | 20 Szt. |

D-SERIES DRL
DRL270615L

Weidmüller Interface GmbH & Co. KG
 Klingenbergstraße 16
 D-32758 Detmold
 Germany
 Fon: +49 5231 14-0
 Fax: +49 5231 14-292083
 www.weidmueller.com

Dane techniczne**Wymiary i ciężary**

| | | | |
|------------|---------|------------------|------------|
| Szerokość | 21,5 mm | Szerokość (cale) | 0,846 inch |
| Wysokość | 28 mm | Wysokość (cale) | 1,102 inch |
| Głębokość | 36 mm | Głębokość (cale) | 1,417 inch |
| Masa netto | 35 g | | |

Temperatury

| | | | |
|---------------------------------|--|---------------------------------|----------------|
| Temperatura magazynowania, max. | 55 °C | Temperatura magazynowania, min. | -25 °C |
| Temperatura pracy, max. | 55 °C | Temperatura pracy, min. | -25 °C |
| Wilgotność | 35 % do 85 % wzgl. wilgotności powietrza | Temperatura pracy | -25 °C...55 °C |
| Temperatura magazynowania | -25 °C...55 °C | | |

Zgodność produktu z wymogami środowiska naturalnego

REACH SVHC Lead 7439-92-1

dane znamionowe UL

Nr certyfikatu (cURus) E312083

Wejście

| | | | |
|-------------------------------|--------------|---|--------------------|
| Znamionowe napięcie sterujące | 115 V AC | Prąd znamionowy AC | 12,9 mA |
| moc znamionowa | 1,2 VA | Napięcie zadziałania / zwolnienia, typ. | 92 V / 34.5 V AC |
| Rezystancja cewki | 400 Ω ± 10 % | Wskazanie statusu | Czerwona dioda LED |

Wyjście

| | | | |
|--|---------------|---|--------------|
| znamionowe napięcie załączające | 250 V AC | Napięcie łączeniowe AC, max. | 250 V |
| prąd trwały | 10 A | Początkowy prąd rozruchowy | 50 A / 50 ms |
| Obciążalność przy napięciu przemiennym (obciążenie rezystancyjne), maks. | 2500 VA | Obciążalność przy napięciu stałym (obciążenie rezystancyjne), maks. | 240 W @ 24 V |
| Opóźnienie włączenia | < 20 ms | Opóźnienie wyłączenia | < 20 ms |
| min. moc włączalna | 100 mA @ 12 V | max. częstotliwość załączania przy obciążeniu znamionowym | 0,1 Hz |

Dane zestyku

| | | | |
|-----------------------|------------------------------|---------------------|---------|
| Typ zestyku | 2 zestyk przełączny (AgCdO) | Rezystancja stykowa | ≤ 50 mΩ |
| Żywotność mechaniczna | 10 x 10 ⁶ potąceń | | |

Dane ogólne

| | | | |
|------------------|---------------|---|-----|
| Przycisk testowy | Nie | Mechaniczny wskaźnik położenia przełącznika | Tak |
| Barwny | transparentny | | |

D-SERIES DRL
DRL270615L

Weidmüller Interface GmbH & Co. KG
 Klingenbergstraße 16
 D-32758 Detmold
 Germany
 Fon: +49 5231 14-0
 Fax: +49 5231 14-292083
 www.weidmueller.com

Dane techniczne**Koordynacja izolacji**

| | | | |
|--|-----------------------------------|--|-----------------------------------|
| Napięcie znamionowe | 250 V | Kategoria przepięciowa | III |
| Stopień zanieczyszczenia | 3 | grupa materiałów izolacyjnych | IIIa |
| Stopień ochrony | IP20 | Wytrzymałość dielektryczna, wejście/ wyjście | 2 kV _{efekt.} / 1 min |
| Odstęp wejście – wyjście po izolacji oraz izolacyjny powietrzny | ≥ 4 mm | Wytrzymałość dielektryczna sąsiadujących styków | 1,2 kV _{efekt.} / 1 min. |
| Wytrzymałość dielektryczna otwartego styku | 1,2 kV _{efekt.} / 1 min. | udarowe napięcie wytrzymywane | 5 kV (1,2/50 μs) |

Dalsze szczegóły aprobat / norm

| | | | |
|-------|--|------------------------|---------|
| Normy | IEC 61810-1, EN 60664-1:2007, EN 61000-6-2:2005, EN 61000-6-4:2007 + A1:2011, UL 508 | Nr certyfikatu (cURus) | E312083 |
|-------|--|------------------------|---------|

Dane przyłączeniowe

| | |
|--------------------------|---|
| Metoda wykonywania złącz | Przyłącza z portem płaskim (4,8 mm x 0,5 mm) |
|--------------------------|---|

Klasyfikacje

| | | | |
|------------|-------------|------------|-------------|
| ETIM 3.0 | EC001437 | ETIM 5.0 | EC001437 |
| ETIM 6.0 | EC001437 | eClass 6.2 | 27-37-10-16 |
| eClass 7.1 | 27-37-16-01 | eClass 8.1 | 27-37-16-01 |
| eClass 9.0 | 27-37-16-01 | eClass 9.1 | 27-37-16-01 |

certyfikaty

Dopuszczenia



ROHS Zgodny

Pobieranie

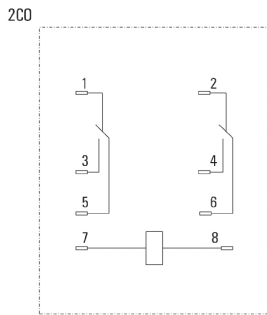
| | |
|---|---|
| Broszura/Katalog | CAT 4.2 ELECTR 18/19 EN |
| Dane projektowe | EPLAN.WSCAD |
| Dane projektowe | STEP |
| Dopuszczenie/Certyfikat/Deklaracja zgodności | DE_PA_5600_160310_003.pdf |

D-SERIES DRL DRL270615L

Weidmüller Interface GmbH & Co. KG
 Klingenbergstraße 16
 D-32758 Detmold
 Germany
 Fon: +49 5231 14-0
 Fax: +49 5231 14-292083
 www.weidmueller.com

Rysunki

Schemat połączeń



Widok kołków od spodu

Graph



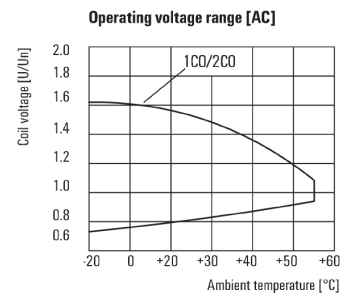
Charakterystyka ograniczenia prądu obciążenia DC
Obciążenie rezystancyjne

Graph



Trwałość elementów elektrycznych

Graph



Roboczy zakres napięcia przemiennego

Dimensional drawing

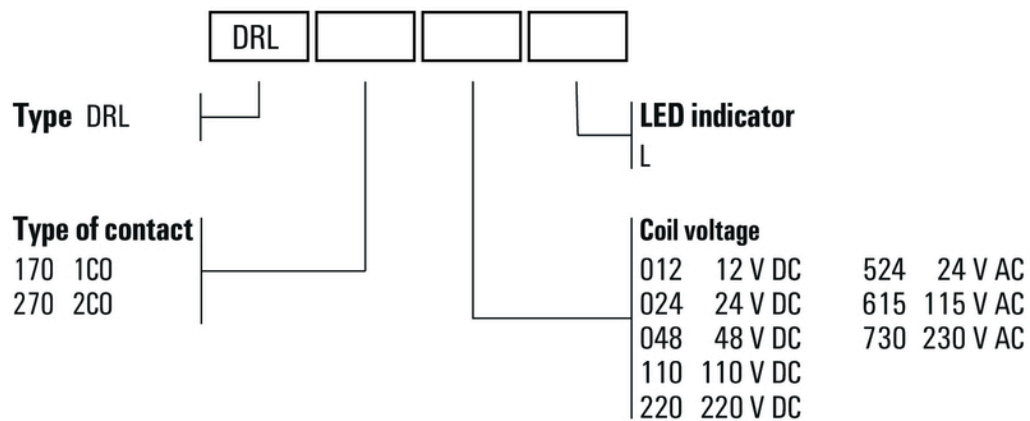


D-SERIES DRL
DRL270615L

Weidmüller Interface GmbH & Co. KG
Klingenbergstraße 16
D-32758 Detmold
Germany
Fon: +49 5231 14-0
Fax: +49 5231 14-292083
www.weidmueller.com

Rysunki

Miscellaneous



Kody typów