

D-SERIES PWR
PWR276730L

Weidmüller Interface GmbH & Co. KG
 Klingenbergstraße 16
 D-32758 Detmold
 Germany
 Fon: +49 5231 14-0
 Fax: +49 5231 14-292083
 www.weidmueller.com

Zdjęcie produktu


Podobny do przedstawionego na ilustracji

Przełącznik z serii D-SERIES PWR.

- 1 lub 2 zestyki NO
- Podwójny zestaw z zestykami połączonymi szeregowo
- Maks. prąd obciążenia 1 zestaw NO: 30 A / 2 zestyki NO: 25 A
- Szeroki zakres napięć cewki
- Można montować bezpośrednio na szynie DIN.
- Z wbudowanym wskaźnikiem stanu

Ogólne dane do zamówienia

Typ	PWR276730L
Nr zam.	1219190000
Wykonanie	D-SERIES PWR, łączniki do przełączników, Liczba styków: 2 zestaw zwierny AgSnO ₂ , Znamionowe napięcie sterowania: 230 V AC, prąd trwały: 25 A
GTIN (EAN)	4032248999118
J. op.	10 Szt.

D-SERIES PWR
PWR276730L

Weidmüller Interface GmbH & Co. KG
 Klingenbergstraße 16
 D-32758 Detmold
 Germany
 Fon: +49 5231 14-0
 Fax: +49 5231 14-292083
 www.weidmueller.com

Dane techniczne**Wymiary i ciężary**

Szerokość	50,5 mm	Szerokość (cale)	1,988 inch
Wysokość	34 mm	Wysokość (cale)	1,339 inch
Głębokość	55 mm	Głębokość (cale)	2,165 inch
Masa netto	120 g		

Temperatury

Temperatura magazynowania, max.	55 °C	Temperatura magazynowania, min.	-25 °C
Temperatura pracy, max.	55 °C	Temperatura pracy, min.	-25 °C
Wilgotność	35...85 % wzgl. wilgotności, bez obroszenia	Temperatura pracy	-25 °C...55 °C
Temperatura magazynowania	-25 °C...55 °C		

Zgodność produktu z wymogami środowiska naturalnego

REACH SVHC	Lead 7439-92-1
------------	----------------

dane znamionowe UL

Nr certyfikatu (cURus)	E312083
------------------------	---------

Wejście

Znamionowe napięcie sterujące	230 V AC	Prąd znamionowy AC	11 mA
moc znamionowa	2,5 VA	Napięcie zadziałania / zwolnienia, typ.	172.5 V / 34.5 V AC
Rezystancja cewki	21000 Ω ± 10 %	Wskazanie statusu	Zielona dioda LED

Wyjście

znamionowe napięcie załączające	277 V AC	Napięcie łączeniowe AC, max.	277 V
prąd trwały	25 A	Początkowy prąd rozruchowy	120 A / 50 ms
Obciążalność przy napięciu przemiennym (obciążenie rezystancyjne), maks.	6900 VA	Obciążalność przy napięciu stałym (obciążenie rezystancyjne), maks.	600 W @ 24 V
Opóźnienie włączenia	< 30 ms	Opóźnienie wyłączenia	< 30 ms
min. moc włączalna	100 mA @ 12 V	max. częstotliwość załączania przy obciążeniu znamionowym	0,1 Hz

Dane zestyku

Typ zestyku	2 zestyk zwierny (AgSnO2)	Rezystancja stykowa	≤ 50 mΩ
-------------	---------------------------	---------------------	---------

Dane ogólne

Szyna	TS 35	Przycisk testowy	Nie
Mechaniczny wskaźnik położenia przełącznika	Nie	Barwny	beżowy

D-SERIES PWR
PWR276730L

Weidmüller Interface GmbH & Co. KG
Klingenbergstraße 16
D-32758 Detmold
Germany
Fon: +49 5231 14-0
Fax: +49 5231 14-292083
www.weidmueller.com

Dane techniczne**Koordinacja izolacji**

Napięcie znamionowe	250 V	Kategoria przepięciowa	III
Stopień zanieczyszczenia	3	grupa materiałów izolacyjnych	IIIa
Stopień ochrony	IP10	Wytrzymałość dielektryczna, wejście/ wyjście	4 kV _{efekt.} / 1 min
Odstęp wejście – wyjście po izolacji oraz izolacyjny powietrzny	≥ 5,5 mm	Wytrzymałość dielektryczna sąsiadujących styków	2 kV _{efekt.} / 1 min
Wytrzymałość dielektryczna otwartego styku	2 kV _{efekt.} / 1 min	udarowe napięcie wytrzymywane	6 kV (1,2/50 μs)

Dalsze szczegóły aprobat / norm

Normy	IEC 61810-1, EN 60664-1:2007, EN 61000-6-2:2005, EN 61000-6-4:2007 + A1:2011, UL 508	Nr certyfikatu (cURus)	E312083
-------	--	------------------------	---------

Dane podłączeniowe (wejście)

Metoda wykonywania złącz (strona sterownicza)	złącze śrubowe	Min. znamionowy zakres zaciskania przyłącza (strona sterownicza)	0,5 mm ²
Maks. znamionowy zakres zaciskania przyłącza (strona sterownicza)	2,5 mm ²	Min. moment dokręcający (strona sterownicza)	0,5 Nm
Maks. moment dokręcający (strona sterownicza)	1,2 Nm	Wielkość końcówki (strona sterowania)	Gr. PH2

Dane podłączeniowe (wyjście)

Metoda wykonywania złącz (strona obciążenia)	złącze śrubowe	Min. znamionowy zakres zaciskania przyłącza (strona obciążenia)	0,5 mm ²
Maks. znamionowy zakres zaciskania przyłącza (strona obciążenia)	4 mm ²	Min. moment dokręcający (strona obciążenia)	0,5 Nm
Maks. moment dokręcający (strona obciążenia)	1,2 Nm	Wielkość końcówki (strona obciążenia)	Gr. PH2

Klasyfikacje

ETIM 3.0	EC001437	ETIM 5.0	EC001437
ETIM 6.0	EC001437	eClass 6.2	27-37-16-01
eClass 7.1	27-37-16-01	eClass 8.1	27-37-16-01
eClass 9.0	27-37-16-01	eClass 9.1	27-37-16-01

certyfikaty

Dopuszczenia



ROHS

Zgodny

Pobieranie

Broszura/Katalog	CAT 4.2 ELECTR 18/19 EN
Dane projektowe	EPLAN.WSCAD
Dopuszczenie/Certyfikat/Deklaracja zgodności	DE_PA_5600_160310_006.pdf

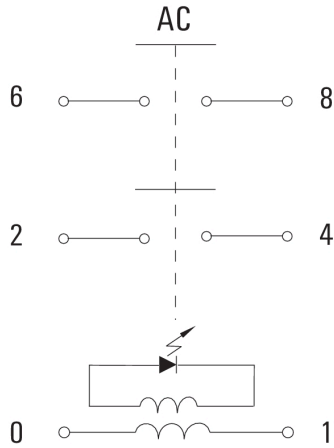
Data sporządzenia 3 lipca 2019 18:36:53 CEST

D-SERIES PWR
PWR276730L

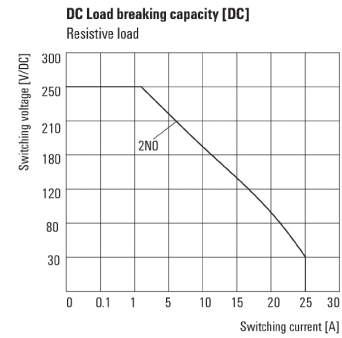
Weidmüller Interface GmbH & Co. KG
Klingenbergstraße 16
D-32758 Detmold
Germany
Fon: +49 5231 14-0
Fax: +49 5231 14-292083
www.weidmueller.com

Rysunki

Schemat połączeń

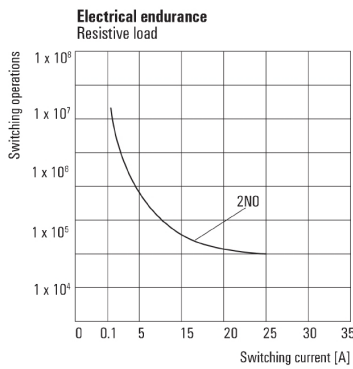


Graph



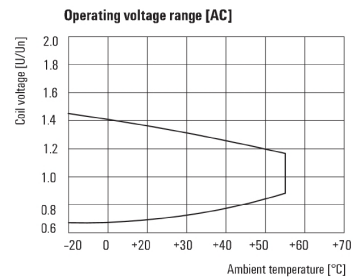
Charakterystyka ograniczenia prądu obciążenia DC
Obciążenie rezystancyjne

Graph



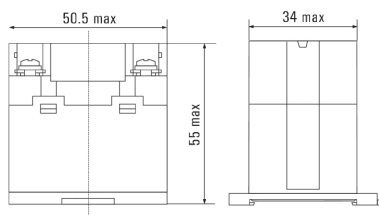
Trwałość elementów elektrycznych
Obciążenie rezystancyjne

Graph



Roboczy zakres napięcia przemiennego

Dimensional drawing

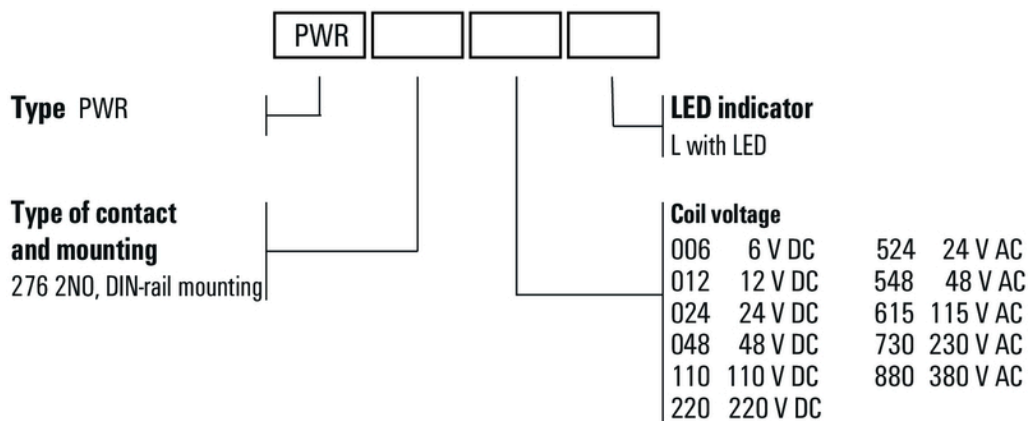


**D-SERIES PWR
PWR276730L**

Weidmüller Interface GmbH & Co. KG
Klingenbergstraße 16
D-32758 Detmold
Germany
Fon: +49 5231 14-0
Fax: +49 5231 14-292083
www.weidmueller.com

Rysunki

Miscellaneous



Kody typów