

D-SERIES PWR
PWR276006L

Weidmüller Interface GmbH & Co. KG
 Klingenbergstraße 16
 D-32758 Detmold
 Germany
 Fon: +49 5231 14-0
 Fax: +49 5231 14-292083
 www.weidmueller.com

Zdjęcie produktu


Podobny do przedstawionego na ilustracji

Przełącznik z serii D-SERIES PWR.

- 1 lub 2 zestyki NO
- Podwójny zestaw z zestykami połączonymi szeregowo
- Maks. prąd obciążenia 1 zestaw NO: 30 A / 2 zestyki NO: 25 A
- Szeroki zakres napięć cewki
- Można montować bezpośrednio na szynie DIN.
- Z wbudowanym wskaźnikiem stanu

Ogólne dane do zamówienia

| | |
|------------|---|
| Typ | PWR276006L |
| Nr zam. | 1219530000 |
| Wykonanie | D-SERIES PWR, łączniki do przełączników, Liczba styków: 2 zestaw zwierny AgSnO ₂ , Znamionowe napięcie sterowania: 6 V DC, prąd trwały: 25 A |
| GTIN (EAN) | 4032248999026 |
| J. op. | 10 Szt. |

D-SERIES PWR
PWR276006L

Weidmüller Interface GmbH & Co. KG
 Klingenbergstraße 16
 D-32758 Detmold
 Germany
 Fon: +49 5231 14-0
 Fax: +49 5231 14-292083
 www.weidmueller.com

Dane techniczne**Wymiary i ciężary**

| | | | |
|------------|---------|------------------|------------|
| Szerokość | 50,5 mm | Szerokość (cale) | 1,988 inch |
| Wysokość | 34 mm | Wysokość (cale) | 1,339 inch |
| Głębokość | 55 mm | Głębokość (cale) | 2,165 inch |
| Masa netto | 120 g | | |

Temperatury

| | | | |
|---------------------------------|---|---------------------------------|----------------|
| Temperatura magazynowania, max. | 55 °C | Temperatura magazynowania, min. | -25 °C |
| Temperatura pracy, max. | 55 °C | Temperatura pracy, min. | -25 °C |
| Wilgotność | 35...85 % wzgl. wilgotności, bez obroszenia | Temperatura pracy | -25 °C...55 °C |
| Temperatura magazynowania | -25 °C...55 °C | | |

Zgodność produktu z wymogami środowiska naturalnego

REACH SVHC Lead 7439-92-1

dane znamionowe UL

Nr certyfikatu (cURus) E312083

Wejście

| | | | |
|-------------------------------|---------------|---|-------------------|
| Znamionowe napięcie sterujące | 6 V DC | Prąd znamionowy DC | 317 mA |
| moc znamionowa | 1,9 W | Napięcie zadziałania / zwolnienia, typ. | 4,5 V / 0,9 V DC |
| Rezystancja cewki | 18,9 Ω ± 10 % | Wskazanie statusu | Zielona dioda LED |

Wyjście

| | | | |
|--|---------------|---|---------------|
| znamionowe napięcie załączające | 277 V AC | Napięcie łączeniowe AC, max. | 277 V |
| prąd trwały | 25 A | Początkowy prąd rozruchowy | 120 A / 50 ms |
| Obciążalność przy napięciu przemiennym (obciążenie rezystancyjne), maks. | 6900 VA | Obciążalność przy napięciu stałym (obciążenie rezystancyjne), maks. | 600 W @ 24 V |
| Opóźnienie włączenia | < 30 ms | Opóźnienie wyłączenia | < 30 ms |
| min. moc włączalna | 100 mA @ 12 V | max. częstotliwość załączania przy obciążeniu znamionowym | 0,1 Hz |

Dane zestyku

Typ zestyku 2 zestyk zwierny (AgSnO2) Rezystancja stykowa ≤ 50 mΩ

Dane ogólne

| | | | |
|---|-------|------------------|--------|
| Szyna | TS 35 | Przycisk testowy | Nie |
| Mechaniczny wskaźnik położenia przełącznika | Nie | Barwny | beżowy |

**D-SERIES PWR
PWR276006L**

Weidmüller Interface GmbH & Co. KG
Klingenbergstraße 16
D-32758 Detmold
Germany
Fon: +49 5231 14-0
Fax: +49 5231 14-292083
www.weidmueller.com

Dane techniczne**Koordinacja izolacji**

| | | | |
|--|--------------------------------|--|--------------------------------|
| Napięcie znamionowe | 250 V | Kategoria przepięciowa | III |
| Stopień zanieczyszczenia | 3 | grupa materiałów izolacyjnych | IIIa |
| Stopień ochrony | IP10 | Wytrzymałość dielektryczna, wejście/ wyjście | 4 kV _{efekt.} / 1 min |
| Odstęp wejście – wyjście po izolacji oraz izolacyjny powietrzny | ≥ 5,5 mm | Wytrzymałość dielektryczna sąsiadujących styków | 2 kV _{efekt.} / 1 min |
| Wytrzymałość dielektryczna otwartego styku | 2 kV _{efekt.} / 1 min | udarowe napięcie wytrzymywane | 6 kV (1,2/50 μs) |

Dalsze szczegóły aprobat / norm

| | | | |
|-------|--|------------------------|---------|
| Normy | IEC 61810-1, EN 60664-1:2007, EN 61000-6-2:2005, EN 61000-6-4:2007 + A1:2011, UL 508 | Nr certyfikatu (cURus) | E312083 |
|-------|--|------------------------|---------|

Dane podłączeniowe (wejście)

| | | | |
|--|---------------------|---|---------------------|
| Metoda wykonywania złącz (strona sterownicza) | złącze śrubowe | Min. znamionowy zakres zaciskania przyłącza (strona sterownicza) | 0,5 mm ² |
| Maks. znamionowy zakres zaciskania przyłącza (strona sterownicza) | 2,5 mm ² | Min. moment dokręcający (strona sterownicza) | 0,5 Nm |
| Maks. moment dokręcający (strona sterownicza) | 1,2 Nm | Wielkość końcówki (strona sterowania) | Gr. PH2 |

Dane podłączeniowe (wyjście)

| | | | |
|---|-------------------|--|---------------------|
| Metoda wykonywania złącz (strona obciążenia) | złącze śrubowe | Min. znamionowy zakres zaciskania przyłącza (strona obciążenia) | 0,5 mm ² |
| Maks. znamionowy zakres zaciskania przyłącza (strona obciążenia) | 4 mm ² | Min. moment dokręcający (strona obciążenia) | 0,5 Nm |
| Maks. moment dokręcający (strona obciążenia) | 1,2 Nm | Wielkość końcówki (strona obciążenia) | Gr. PH2 |

Klasyfikacje

| | | | |
|------------|-------------|------------|-------------|
| ETIM 3.0 | EC001437 | ETIM 5.0 | EC001437 |
| ETIM 6.0 | EC001437 | eClass 6.2 | 27-37-16-01 |
| eClass 7.1 | 27-37-16-01 | eClass 8.1 | 27-37-16-01 |
| eClass 9.0 | 27-37-16-01 | eClass 9.1 | 27-37-16-01 |

certyfikaty

Dopuszczenia



ROHS

Zgodny

Pobieranie

| | |
|---|---|
| Dane projektowe | EPLAN, WSCAD |
| Dopuszczenie/Certyfikat/Deklaracja zgodności | DE_PA_5600_160310_006.pdf |

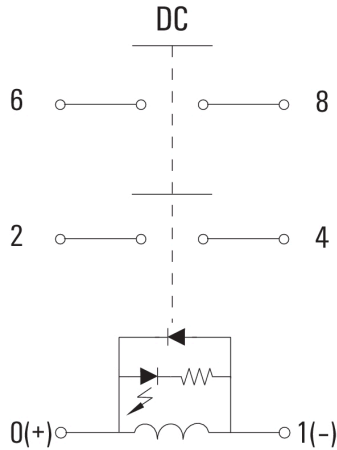
Data sporządzenia 3 lipca 2019 18:37:33 CEST

D-SERIES PWR
PWR276006L

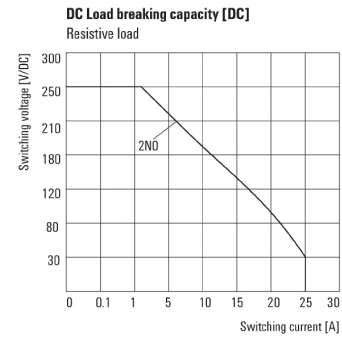
Weidmüller Interface GmbH & Co. KG
Klingenbergstraße 16
D-32758 Detmold
Germany
Fon: +49 5231 14-0
Fax: +49 5231 14-292083
www.weidmueller.com

Rysunki

Schemat połączeń

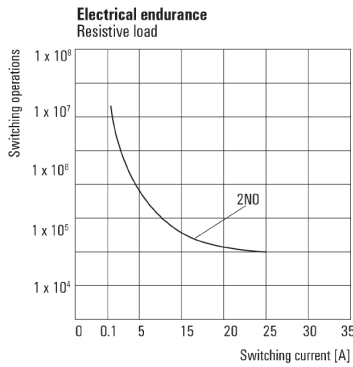


Graph



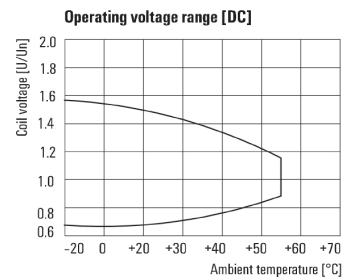
Charakterystyka ograniczenia prądu obciążenia DC
Obciążenie rezystancyjne

Graph



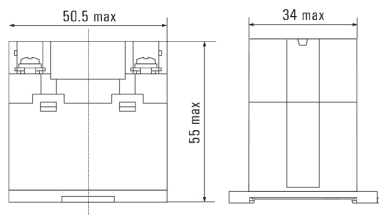
Trwałość elementów elektrycznych
Obciążenie rezystancyjne

Graph



Roboczy zakres napięcia stałego

Dimensional drawing

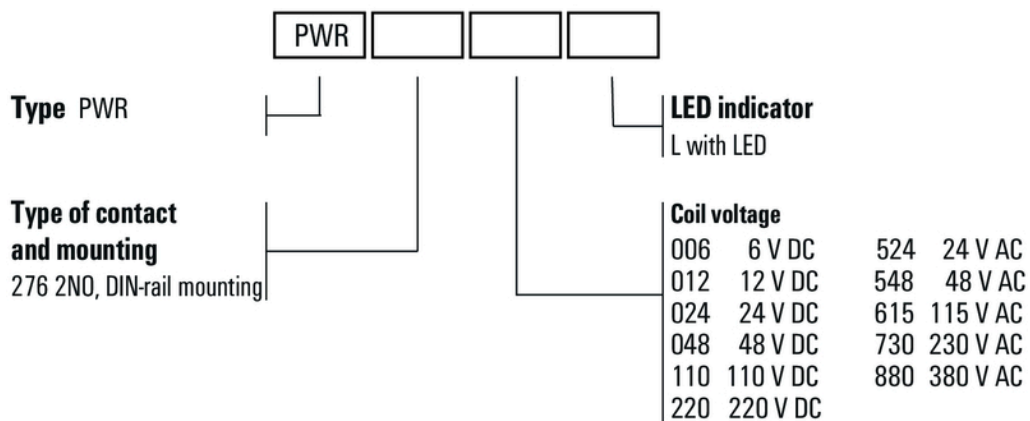


**D-SERIES PWR
PWR276006L**

Weidmüller Interface GmbH & Co. KG
Klingenbergstraße 16
D-32758 Detmold
Germany
Fon: +49 5231 14-0
Fax: +49 5231 14-292083
www.weidmueller.com

Rysunki

Miscellaneous



Kody typów