

**D-SERIES PWR**  
**PWR276220L**

**Weidmüller Interface GmbH & Co. KG**  
 Klingenbergstraße 16  
 D-32758 Detmold  
 Germany  
 Fon: +49 5231 14-0  
 Fax: +49 5231 14-292083  
 www.weidmueller.com

**Zdjęcie produktu**


Podobny do przedstawionego na ilustracji

Przełącznik z serii D-SERIES PWR.

- 1 lub 2 zestyki NO
- Podwójny zestaw z zestykami połączonymi szeregowo
- Maks. prąd obciążenia 1 zestaw NO: 30 A / 2 zestyki NO: 25 A
- Szeroki zakres napięć cewki
- Można montować bezpośrednio na szynie DIN.
- Z wbudowanym wskaźnikiem stanu

**Ogólne dane do zamówienia**

Typ	PWR276220L
Nr zam.	<a href="#">1219580000</a>
Wykonanie	D-SERIES PWR, łączniki do przełączników, Liczba styków: 2 zestaw zwierny AgSnO <sub>2</sub> , Znamionowe napięcie sterowania: 220 V DC, prąd trwały: 25 A
GTIN (EAN)	4032248999071
J. op.	10 Szt.

**D-SERIES PWR  
PWR276220L**

**Weidmüller Interface GmbH & Co. KG**  
 Klingenbergstraße 16  
 D-32758 Detmold  
 Germany  
 Fon: +49 5231 14-0  
 Fax: +49 5231 14-292083  
 www.weidmueller.com

**Dane techniczne****Wymiary i ciężary**

Szerokość	50,5 mm	Szerokość (cale)	1,988 inch
Wysokość	34 mm	Wysokość (cale)	1,339 inch
Głębokość	55 mm	Głębokość (cale)	2,165 inch
Masa netto	120 g		

**Temperatury**

Temperatura magazynowania, max.	55 °C	Temperatura magazynowania, min.	-25 °C
Temperatura pracy, max.	55 °C	Temperatura pracy, min.	-25 °C
Wilgotność	35...85 % wzgl. wilgotności, bez obroszenia	Temperatura pracy	-25 °C...55 °C
Temperatura magazynowania	-25 °C...55 °C		

**Zgodność produktu z wymogami środowiska naturalnego**

REACH SVHC Lead 7439-92-1

**dane znamionowe UL**

Nr certyfikatu (cURus) E312083

**Wejście**

Znamionowe napięcie sterujące	220 V DC	Prąd znamionowy DC	8,7 mA
moc znamionowa	1,9 W	Napięcie zadziałania / zwolnienia, typ.	165 V / 33 V DC
Rezystancja cewki	25474 Ω ± 10 %	Wskazanie statusu	Zielona dioda LED

**Wyjście**

znamionowe napięcie załączające	277 V AC	Napięcie łączeniowe AC, max.	277 V
prąd trwały	25 A	Początkowy prąd rozruchowy	120 A / 50 ms
Obciążalność przy napięciu przemiennym (obciążenie rezystancyjne), maks.	6900 VA	Obciążalność przy napięciu stałym (obciążenie rezystancyjne), maks.	600 W @ 24 V
Opóźnienie włączenia	< 30 ms	Opóźnienie wyłączenia	< 30 ms
min. moc włączalna	100 mA @ 12 V	max. częstotliwość załączania przy obciążeniu znamionowym	0,1 Hz

**Dane zestyku**

Typ zestyku 2 zestyk zwierny (AgSnO2) Rezystancja stykowa ≤ 50 mΩ

**Dane ogólne**

Szyna	TS 35	Przycisk testowy	Nie
Mechaniczny wskaźnik położenia przełącznika	Nie	Barwny	beżowy

**D-SERIES PWR**  
**PWR276220L**

**Weidmüller Interface GmbH & Co. KG**  
Klingenbergstraße 16  
D-32758 Detmold  
Germany  
Fon: +49 5231 14-0  
Fax: +49 5231 14-292083  
www.weidmueller.com

**Dane techniczne****Koordinacja izolacji**

Napięcie znamionowe	250 V	Kategoria przepięciowa	III
Stopień zanieczyszczenia	3	grupa materiałów izolacyjnych	IIIa
Stopień ochrony	IP10	Wytrzymałość dielektryczna, wejście/ wyjście	4 kV <sub>efekt.</sub> / 1 min
Odstęp wejście – wyjście po izolacji oraz izolacyjny powietrzny	≥ 5,5 mm	Wytrzymałość dielektryczna sąsiadujących styków	2 kV <sub>efekt.</sub> / 1 min
Wytrzymałość dielektryczna otwartego styku	2 kV <sub>efekt.</sub> / 1 min	udarowe napięcie wytrzymywane	6 kV (1,2/50 μs)

**Dalsze szczegóły aprobat / norm**

Normy	IEC 61810-1, EN 60664-1:2007, EN 61000-6-2:2005, EN 61000-6-4:2007 + A1:2011, UL 508	Nr certyfikatu (cURus)	E312083
-------	--	------------------------	---------

**Dane podłączeniowe (wejście)**

Metoda wykonywania złącz (strona sterownicza)	złącze śrubowe	Min. znamionowy zakres zaciskania przyłącza (strona sterownicza)	0,5 mm <sup>2</sup>
Maks. znamionowy zakres zaciskania przyłącza (strona sterownicza)	2,5 mm <sup>2</sup>	Min. moment dokręcający (strona sterownicza)	0,5 Nm
Maks. moment dokręcający (strona sterownicza)	1,2 Nm	Wielkość końcówki (strona sterowania)	Gr. PH2

**Dane podłączeniowe (wyjście)**

Metoda wykonywania złącz (strona obciążenia)	złącze śrubowe	Min. znamionowy zakres zaciskania przyłącza (strona obciążenia)	0,5 mm <sup>2</sup>
Maks. znamionowy zakres zaciskania przyłącza (strona obciążenia)	4 mm <sup>2</sup>	Min. moment dokręcający (strona obciążenia)	0,5 Nm
Maks. moment dokręcający (strona obciążenia)	1,2 Nm	Wielkość końcówki (strona obciążenia)	Gr. PH2

**Klasyfikacje**

ETIM 3.0	EC001437	ETIM 5.0	EC001437
ETIM 6.0	EC001437	eClass 6.2	27-37-16-01
eClass 7.1	27-37-16-01	eClass 8.1	27-37-16-01
eClass 9.0	27-37-16-01	eClass 9.1	27-37-16-01

**certyfikaty**

Dopuszczenia



ROHS

Zgodny

**Pobieranie**

Broszura/Katalog	<a href="#">CAT 4.2 ELECTR 18/19 EN</a>
Dane projektowe	<a href="#">EPLAN.WSCAD</a>
Dopuszczenie/Certyfikat/Deklaracja zgodności	<a href="#">DE_PA_5600_160310_006.pdf</a>

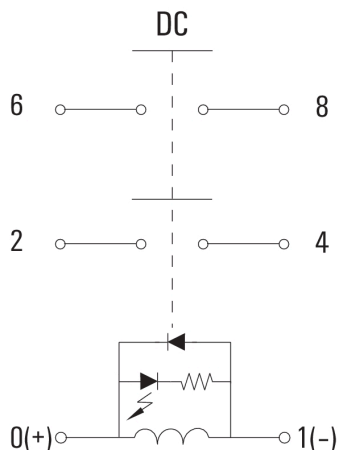
Data sporządzenia 3 lipca 2019 18:37:44 CEST

**D-SERIES PWR**  
**PWR276220L**

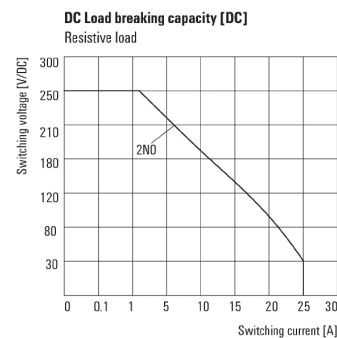
**Weidmüller Interface GmbH & Co. KG**  
Klingenbergstraße 16  
D-32758 Detmold  
Germany  
Fon: +49 5231 14-0  
Fax: +49 5231 14-292083  
www.weidmueller.com

**Rysunki**

**Schemat połączeń**

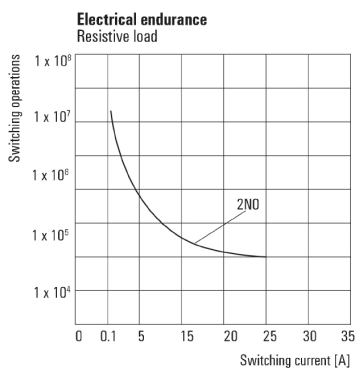


**Graph**



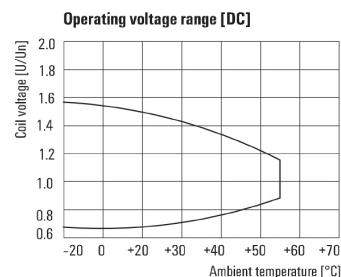
Charakterystyka ograniczenia prądu obciążenia DC  
Obciążenie rezystancyjne

**Graph**



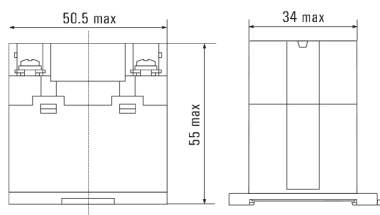
Trwałość elementów elektrycznych  
Obciążenie rezystancyjne

**Graph**



Roboczy zakres napięcia stałego

**Dimensional drawing**

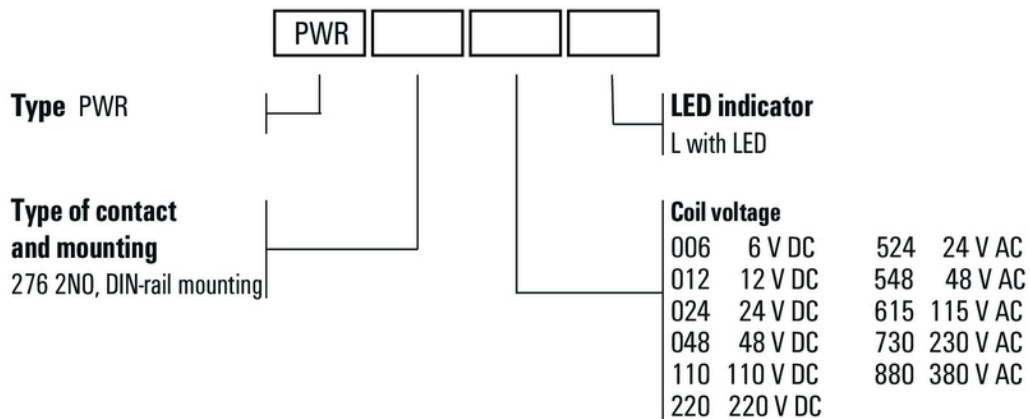


**D-SERIES PWR  
PWR276220L**

**Weidmüller Interface GmbH & Co. KG**  
 Klingenbergstraße 16  
 D-32758 Detmold  
 Germany  
 Fon: +49 5231 14-0  
 Fax: +49 5231 14-292083  
 www.weidmueller.com

**Rysunki**

**Miscellaneous**



Kody typów