

**D-SERIES DRW / DRH
DRW270048LT**

Weidmüller Interface GmbH & Co. KG
Klingenbergstraße 16
D-32758 Detmold
Germany
Fon: +49 5231 14-0
Fax: +49 5231 14-292083
www.weidmueller.com

Zdjęcie produktu


Podobny do przedstawionego na ilustracji

Przełącznik z serii D-SERIES DRW.

- 2 lub 3 zestyki przełączne
- Nadają się do przełączania wysokich napięć
- Szeroki zakres napięć cewki
- Z wbudowanym wskaźnikiem stanu (czerwony napięcie przemiennie, zielony napięcie stałe)
- Z przyciskiem testowym

Ogólne dane do zamówienia

Typ	DRW270048LT
Nr zam.	1219750000
Wykonanie	D-SERIES DRW / DRH, Przełączniki, Liczba styków: 2 Zestyk przełączny z przyciskiem kontrolnym AgCdO, Znamionowe napięcie sterowania: 48 V DC, prąd trwały: 16 A, Przyłącza z portem płaskim (4,8 mm x 0,5 mm)
GTIN (EAN)	4032248998715
J. op.	10 Szt.

**D-SERIES DRW / DRH
DRW270048LT**

Weidmüller Interface GmbH & Co. KG
Klingenbergstraße 16
D-32758 Detmold
Germany
Fon: +49 5231 14-0
Fax: +49 5231 14-292083
www.weidmueller.com

Dane techniczne**Wymiary i ciężary**

Szerokość	36 mm	Szerokość (cale)	1,417 inch
Wysokość	36 mm	Wysokość (cale)	1,417 inch
Głębokość	48 mm	Głębokość (cale)	1,89 inch
Masa netto	80,8 g		

Temperatury

Temperatura magazynowania, max.	60 °C	Temperatura magazynowania, min.	-40 °C
Temperatura pracy, max.	60 °C	Temperatura pracy, min.	-40 °C
Wilgotność	35 % do 85 % wzgl. wilgotności powietrza	Temperatura pracy	-40 °C...60 °C
Temperatura magazynowania	-40 °C...60 °C		

Zgodność produktu z wymogami środowiska naturalnego

REACH SVHC Lead 7439-92-1

dane znamionowe UL

Nr certyfikatu (cURus) E312083

Wejście

Znamionowe napięcie sterujące	48 V DC	Prąd znamionowy DC	30 mA
moc znamionowa	1,5 W	Napięcie zadziałania / zwolnienia, typ.	36 V / 4.8 V DC
Rezystancja cewki	1600 Ω ± 10 %	Wskazanie statusu	Zielona dioda LED

Wyjście

znamionowe napięcie załączające	400 VAC	Napięcie łączeniowe AC, max.	400 V
Napięcie łączeniowe DC, max.	250 V	prąd trwały	16 A
Początkowy prąd rozruchowy	80 A / 50 ms	Obciążalność przy napięciu przebiegiem (obciążenie rezystancyjne), maks.	6400 VA
Obciążalność przy napięciu stałym (obciążenie rezystancyjne), maks.	384 W @ 24 V	Opóźnienie włączenia	< 20 ms
Opóźnienie wyłączenia	< 20 ms	min. moc włączalna	100 mA @ 12 V
max. częstotliwość załączania przy obciążeniu znamionowym	1 Hz		

Dane zestyku

Typ zestyku	2 Zestyk przełączny z przyciskiem kontrolnym (AgCdO)	Rezystancja stykowa	≤ 50 mΩ
Żywotność mechaniczna	10 x 10 ⁶ połączeń		

Dane ogólne

Przycisk testowy	tak (zamykane)	Mechaniczny wskaźnik położenia przełącznika	Tak
Barwny	transparentny		

**D-SERIES DRW / DRH
DRW270048LT**

Weidmüller Interface GmbH & Co. KG
Klingenbergstraße 16
D-32758 Detmold
Germany
Fon: +49 5231 14-0
Fax: +49 5231 14-292083
www.weidmueller.com

Dane techniczne**Koordynacja izolacji**

Koordynacja izolacji zgodnie z	EN 61810-1:2008	Napięcie znamionowe	400 V
Kategoria przepięciowa	III	Stopień zanieczyszczenia	3
grupa materiałów izolacyjnych	IIIa	Stopień ochrony	IP20
Wytrzymałość dielektryczna, wejście/ wyjście	2,5 kV _{eff} / 1 min.	Odstęp wejście – wyjście po izolacji oraz izolacyjny powietrzny	≥ 6,3 mm
Wytrzymałość dielektryczna sąsiadujących styków	1,5 kV _{efekt.} / 1 min.	Wytrzymałość dielektryczna otwartego styku	2,5 kV _{eff} / 1 min.

Dalsze szczegóły aprobat / norm

Normy	IEC 61810-1, EN 60664-1:2007, EN 61000-6-2:2005, EN 61000-6-4:2007 + A1:2011, UL 508	Nr certyfikatu (cURus)	E312083
-------	--	------------------------	---------

Dane przyłączeniowe

Metoda wykonywania złącz	Przyłącza z portem płaskim (4,8 mm x 0,5 mm)
--------------------------	---

Klasyfikacje

ETIM 3.0	EC001437	ETIM 5.0	EC001437
ETIM 6.0	EC001437	eClass 6.2	27-37-16-01
eClass 7.1	27-37-16-01	eClass 8.1	27-37-16-01
eClass 9.0	27-37-16-01	eClass 9.1	27-37-16-01

certyfikaty

Dopuszczenia	
ROHS	Zgodny

Pobieranie

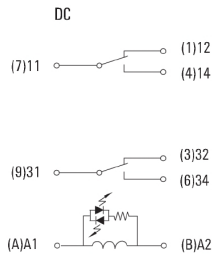
Broszura/Katalog	CAT 4.2 ELECTR 18/19 EN
Dane projektowe	EPLAN_WSCAD
Dane projektowe	STEP
Dopuszczenie/Certyfikat/Deklaracja zgodności	DE_PA_5600_160310_005.pdf

D-SERIES DRW / DRH DRW270048LT

Weidmüller Interface GmbH & Co. KG
 Klingenbergstraße 16
 D-32758 Detmold
 Germany
 Fon: +49 5231 14-0
 Fax: +49 5231 14-292083
 www.weidmueller.com

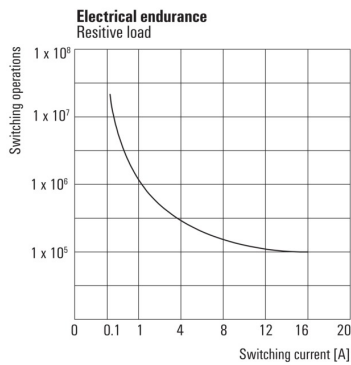
Rysunki

Schemat połączeń



Widok kołków od spodu

Graph

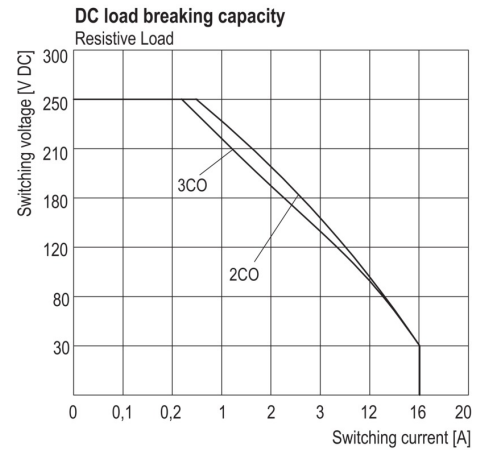


Trwałość elementów elektrycznych
Obciążenie rezystancyjne

Dimensional drawing

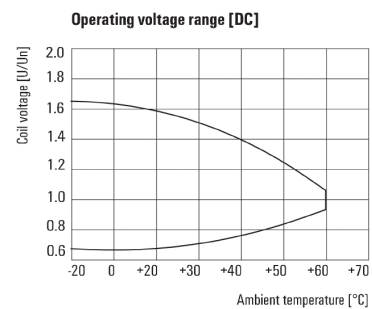


Graph



Charakterystyka ograniczenia prądu obciążenia DC
Obciążenie rezystancyjne

Graph



Roboczy zakres napięcia stałego

**D-SERIES DRW / DRH
DRW270048LT**

Weidmüller Interface GmbH & Co. KG
Klingenbergstraße 16
D-32758 Detmold
Germany
Fon: +49 5231 14-0
Fax: +49 5231 14-292083
www.weidmueller.com

Rysunki

Miscellaneous



Kody typów