

**D-SERIES DRW / DRH
DRH174524LT**

Weidmüller Interface GmbH & Co. KG
 Klingenbergstraße 16
 D-32758 Detmold
 Germany
 Fon: +49 5231 14-0
 Fax: +49 5231 14-292083
 www.weidmueller.com

Zdjęcie produktu

Podobny do przedstawionego na ilustracji

Przełącznik z serii D-SERIES DRH DC.

- Warianty z 1 zestykiem NO lub 1 zestykiem NZ (wewnętrzne szeregowo połączenie zestyków)
- Warianty z 2 zestykami NO lub 1 zestykiem NO i 1 zestykiem NZ
- Nadają się do przełączania dużych obciążeń stałoprądowych
- Odporny na erozję zestyk z AgSnO₂
- Wbudowany magnes gaszący
- Szeroki zakres napięć cewki
- Z wbudowanym wskaźnikiem stanu (czerwony napięcie przemiennie, zielony napięcie stałe)
- Z przyciskiem testowym

Ogólne dane do zamówienia

| | |
|------------|--|
| Typ | DRH174524LT |
| Nr zam. | 1219990000 |
| Wykonanie | D-SERIES DRW / DRH, Przełączniki, Liczba styków: 1 Zestyk rozwierny z magnesem gaszącym tutek i przyciskiem testowym AgSnO ₂ , Znamionowe napięcie sterowania: 24 V AC, prąd trwały: 16 A, Przyłącza z portem płaskim (4,8 mm x 0,5 mm) |
| GTIN (EAN) | 4032248998470 |
| J. op. | 10 Szt. |

**D-SERIES DRW / DRH
DRH174524LT**

Weidmüller Interface GmbH & Co. KG
Klingenbergstraße 16
D-32758 Detmold
Germany
Fon: +49 5231 14-0
Fax: +49 5231 14-292083
www.weidmueller.com

Dane techniczne**Wymiary i ciężary**

| | | | |
|------------|--------|------------------|------------|
| Szerokość | 36 mm | Szerokość (cale) | 1,417 inch |
| Wysokość | 36 mm | Wysokość (cale) | 1,417 inch |
| Głębokość | 48 mm | Głębokość (cale) | 1,89 inch |
| Masa netto | 86,3 g | | |

Temperatury

| | | | |
|---------------------------------|---|---------------------------------|----------------|
| Temperatura magazynowania, max. | 60 °C | Temperatura magazynowania, min. | -40 °C |
| Temperatura pracy, max. | 60 °C | Temperatura pracy, min. | -40 °C |
| Wilgotność | 35 % do 85 % wzgl. wilgotności powietrza | Temperatura pracy | -40 °C...60 °C |
| Temperatura magazynowania | -40 °C...60 °C | | |

Zgodność produktu z wymogami środowiska naturalnego

REACH SVHC Lead 7439-92-1

dane znamionowe UL

Nr certyfikatu (cURus) E312083

Wejście

| | | | |
|-------------------------------|--------------|---|--------------------|
| Znamionowe napięcie sterujące | 24 V AC | Prąd znamionowy AC | 101,7 mA |
| moc znamionowa | 2,5 VA | Napięcie zadziałania / zwolnienia, typ. | 19.2 V / 7.2 V AC |
| Rezystancja cewki | 100 Ω ± 10 % | Wskazanie statusu | Czerwona dioda LED |

Wyjście

| | | | |
|--|----------------|--|---------------|
| znamionowe napięcie załączające | 500 V AC | Napięcie łączeniowe AC, max. | 500 V |
| Napięcie łączeniowe DC, max. | 300 V | prąd trwały | 16 A |
| Początkowy prąd rozruchowy | 80 A / 50 ms | Obciążalność przy napięciu przebiegiem (obciążenie rezystancyjne), maks. | 8000 VA |
| Obciążalność przy napięciu stałym (obciążenie rezystancyjne), maks. | 2200 W @ 220 V | Opóźnienie włączenia | < 20 ms |
| Opóźnienie wyłączenia | < 20 ms | min. moc włączalna | 100 mA @ 12 V |
| max. częstotliwość załączania przy obciążeniu znamionowym | 1 Hz | | |

Dane zestyku

| | | | |
|-----------------------|--|---------------------|---------|
| Typ zestyku | 1 Zestyk rozwierny z magnesem gaszącym łuk i przyciskiem testowym (AgSnO ₂) | Rezystancja stykowa | ≤ 50 mΩ |
| Żywotność mechaniczna | 10 x 10 ⁶ połączeń | | |

Dane ogólne

| | | | |
|------------------|----------------|--|-----|
| Przycisk testowy | tak (zamykane) | Mechaniczny wskaźnik położenia przełącznika | Tak |
| Barwny | transparentny | | |

**D-SERIES DRW / DRH
DRH174524LT**

Weidmüller Interface GmbH & Co. KG
 Klingenbergstraße 16
 D-32758 Detmold
 Germany
 Fon: +49 5231 14-0
 Fax: +49 5231 14-292083
 www.weidmueller.com

Dane techniczne**Koordynacja izolacji**

| | | | |
|---|--------------------------------|--|--------|
| Koordynacja izolacji zgodnie z | EN 61810-1:2008 | Napięcie znamionowe | 500 V |
| Kategoria przepięciowa | III | Stopień zanieczyszczenia | 3 |
| grupa materiałów izolacyjnych | IIIa | Stopień ochrony | IP20 |
| Wytrzymałość dielektryczna, wejście/ wyjście | 4 kV _{efekt.} / 1 min | Odstęp wejście – wyjście po izolacji oraz izolacyjny powietrzny | ≥ 8 mm |

Dalsze szczegóły aprobat / norm

| | | | |
|-------|--|------------------------|---------|
| Normy | IEC 61810-1, EN 60664-1:2007, EN 61000-6-2:2005, EN 61000-6-4:2007 + A1:2011, UL 508 | Nr certyfikatu (cURus) | E312083 |
|-------|--|------------------------|---------|

Dane przyłączeniowe

| | |
|--------------------------|---|
| Metoda wykonywania złącz | Przyłącza z portem płaskim (4,8 mm x 0,5 mm) |
|--------------------------|---|

Klasyfikacje

| | | | |
|------------|-------------|------------|-------------|
| ETIM 3.0 | EC001437 | ETIM 5.0 | EC001437 |
| ETIM 6.0 | EC001437 | eClass 6.2 | 27-37-16-01 |
| eClass 7.1 | 27-37-16-01 | eClass 8.1 | 27-37-16-01 |
| eClass 9.0 | 27-37-16-01 | eClass 9.1 | 27-37-16-01 |

certyfikaty

Dopuszczenia



| | |
|------|--------|
| ROHS | Zgodny |
|------|--------|

Pobieranie

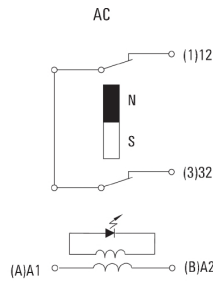
| | |
|---|---|
| Broszura/Katalog | CAT 4.2 ELECTR 18/19 EN |
| Dane projektowe | EPLAN.WSCAD |
| Dane projektowe | STEP |
| Dopuszczenie/Certyfikat/Deklaracja zgodności | DE_PA_5600_160310_005.pdf |

D-SERIES DRW / DRH DRH174524LT

Weidmüller Interface GmbH & Co. KG
 Klingenbergstraße 16
 D-32758 Detmold
 Germany
 Fon: +49 5231 14-0
 Fax: +49 5231 14-292083
 www.weidmueller.com

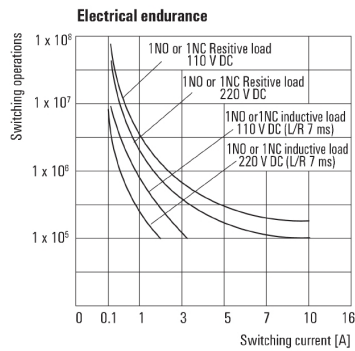
Rysunki

Schemat połączeń



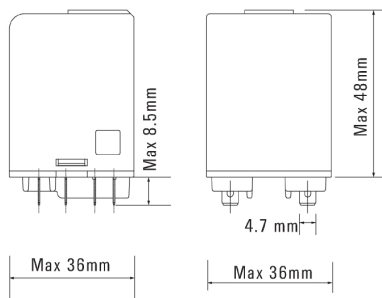
Widok kołków od spodu

Graph

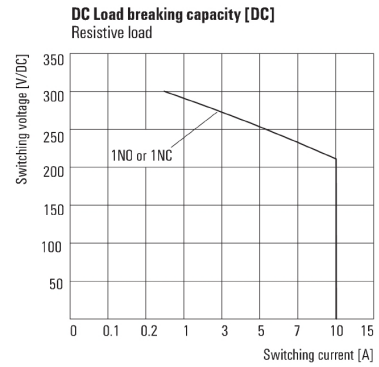


Trwałość elementów elektrycznych

Dimensional drawing

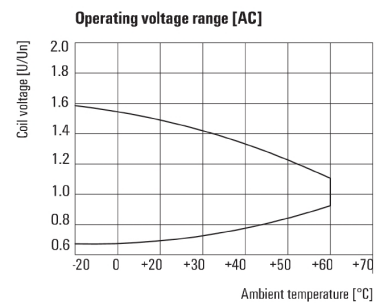


Graph



Charakterystyka ograniczenia prądu obciążenia DC
Obciążenie rezystancyjne

Graph



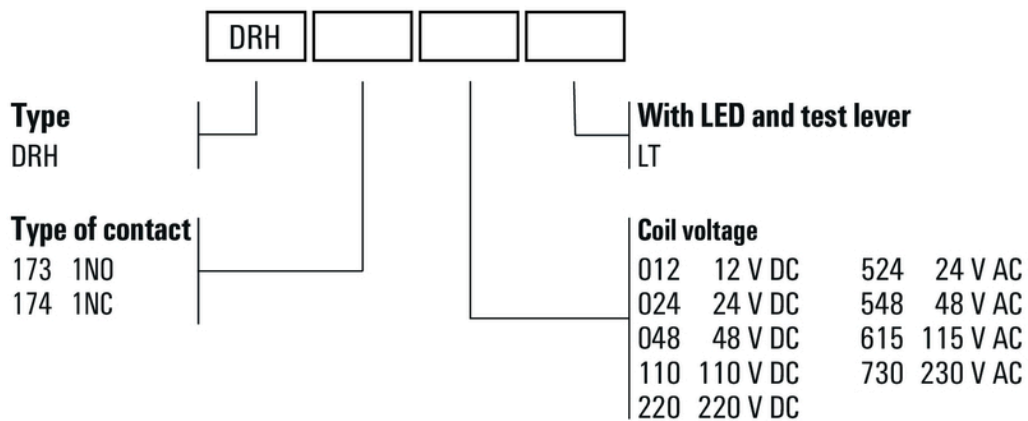
Roboczy zakres napięcia przemiennego

**D-SERIES DRW / DRH
DRH174524LT**

Weidmüller Interface GmbH & Co. KG
 Klingenbergstraße 16
 D-32758 Detmold
 Germany
 Fon: +49 5231 14-0
 Fax: +49 5231 14-292083
 www.weidmueller.com

Rysunki

Miscellaneous



Kody typów