

**D-SERIES DRW / DRH
DRH174730LT**

Weidmüller Interface GmbH & Co. KG
Klingenbergstraße 16
D-32758 Detmold
Germany
Fon: +49 5231 14-0
Fax: +49 5231 14-292083
www.weidmueller.com

Zdjęcie produktu


Podobny do przedstawionego na ilustracji

Przełącznik z serii D-SERIES DRH DC.

- Warianty z 1 zestykiem NO lub 1 zestykiem NZ (wewnętrzne szeregowo połączenie zestyków)
- Warianty z 2 zestykami NO lub 1 zestykiem NO i 1 zestykiem NZ
- Nadają się do przełączania dużych obciążeń stałoprądowych
- Odporny na erozję zestyk z AgSnO₂
- Wbudowany magnes gaszący
- Szeroki zakres napięć cewki
- Z wbudowanym wskaźnikiem stanu (czerwony napięcie przemiennie, zielony napięcie stałe)
- Z przyciskiem testowym

Ogólne dane do zamówienia

Typ	DRH174730LT
Nr zam.	1220030000
Wykonanie	D-SERIES DRW / DRH, Przełączniki, Liczba styków: 1 Zestyk rozwierny z magnesem gaszącym tutek i przyciskiem testowym AgSnO ₂ , Znamionowe napięcie sterowania: 230 V AC, prąd trwały: 16 A, Przyłącza z portem płaskim (4,8 mm x 0,5 mm)
GTIN (EAN)	4032248998500
J. op.	10 Szt.

**D-SERIES DRW / DRH
DRH174730LT**

Weidmüller Interface GmbH & Co. KG
Klingenbergstraße 16
D-32758 Detmold
Germany
Fon: +49 5231 14-0
Fax: +49 5231 14-292083
www.weidmueller.com

Dane techniczne**Wymiary i ciężary**

Szerokość	36 mm	Szerokość (cale)	1,417 inch
Wysokość	36 mm	Wysokość (cale)	1,417 inch
Głębokość	48 mm	Głębokość (cale)	1,89 inch
Masa netto	84,9 g		

Temperatury

Temperatura magazynowania, max.	60 °C	Temperatura magazynowania, min.	-40 °C
Temperatura pracy, max.	60 °C	Temperatura pracy, min.	-40 °C
Wilgotność	35 % do 85 % wzgl. wilgotności powietrza	Temperatura pracy	-40 °C...60 °C
Temperatura magazynowania	-40 °C...60 °C		

Zgodność produktu z wymogami środowiska naturalnego

REACH SVHC Lead 7439-92-1

dane znamionowe UL

Nr certyfikatu (cURus) E312083

Wejście

Znamionowe napięcie sterujące	230 V AC	Prąd znamionowy AC	10,6 mA
moc znamionowa	2,5 VA	Napięcie zadziałania / zwolnienia, typ.	184 V / 69 V AC
Rezystancja cewki	8000 Ω ± 10 %	Wskazanie statusu	Czerwona dioda LED

Wyjście

znamionowe napięcie załączające	500 V AC	Napięcie łączeniowe AC, max.	500 V
Napięcie łączeniowe DC, max.	300 V	prąd trwały	16 A
Początkowy prąd rozruchowy	80 A / 50 ms	Obciążalność przy napięciu przemiennym (obciążenie rezystancyjne), maks.	8000 VA
Obciążalność przy napięciu stałym (obciążenie rezystancyjne), maks.	2200 W @ 220 V	Opóźnienie włączenia	< 20 ms
Opóźnienie wyłączenia	< 20 ms	min. moc włączalna	100 mA @ 12 V
max. częstotliwość załączania przy obciążeniu znamionowym	1 Hz		

Dane zestyku

Typ zestyku	1 Zestyk rozwierny z magnezem gaszącym łuk i przyciskiem testowym (AgSnO ₂)	Rezystancja stykowa	≤ 50 mΩ
Żywotność mechaniczna	10 x 10 ⁶ połączeń		

Dane ogólne

Przycisk testowy	tak (zamykane)	Mechaniczny wskaźnik położenia przełącznika	Tak
Barwny	transparentny		

**D-SERIES DRW / DRH
DRH174730LT**

Weidmüller Interface GmbH & Co. KG
Klingenbergstraße 16
D-32758 Detmold
Germany
Fon: +49 5231 14-0
Fax: +49 5231 14-292083
www.weidmueller.com

Dane techniczne**Koordynacja izolacji**

Koordynacja izolacji zgodnie z	EN 61810-1:2008	Napięcie znamionowe	500 V
Kategoria przepięciowa	III	Stopień zanieczyszczenia	3
grupa materiałów izolacyjnych	IIIa	Stopień ochrony	IP20
Wytrzymałość dielektryczna, wejście/ wyjście	4 kV _{efekt.} / 1 min	Odstęp wejście – wyjście po izolacji oraz izolacyjny powietrzny	≥ 8 mm

Dalsze szczegóły aprobat / norm

Normy	IEC 61810-1, EN 60664-1:2007, EN 61000-6-2:2005, EN 61000-6-4:2007 + A1:2011, UL 508	Nr certyfikatu (cURus)	E312083
-------	--	------------------------	---------

Dane przyłączeniowe

Metoda wykonywania złącz	Przyłącza z portem płaskim (4,8 mm x 0,5 mm)
--------------------------	---

Klasyfikacje

ETIM 3.0	EC001437	ETIM 5.0	EC001437
ETIM 6.0	EC001437	eClass 6.2	27-37-16-01
eClass 7.1	27-37-16-01	eClass 8.1	27-37-16-01
eClass 9.0	27-37-16-01	eClass 9.1	27-37-16-01

certyfikaty

Dopuszczenia



ROHS	Zgodny
------	--------

Pobieranie

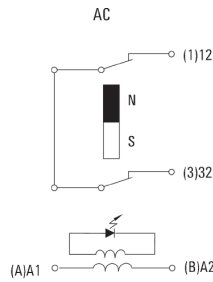
Broszura/Katalog	CAT 4.2 ELECTR 18/19 EN
Dane projektowe	EPLAN.WSCAD
Dane projektowe	STEP
Dopuszczenie/Certyfikat/Deklaracja zgodności	DE_PA_5600_160310_005.pdf

D-SERIES DRW / DRH DRH174730LT

Weidmüller Interface GmbH & Co. KG
Klingenbergstraße 16
D-32758 Detmold
Germany
Fon: +49 5231 14-0
Fax: +49 5231 14-292083
www.weidmueller.com

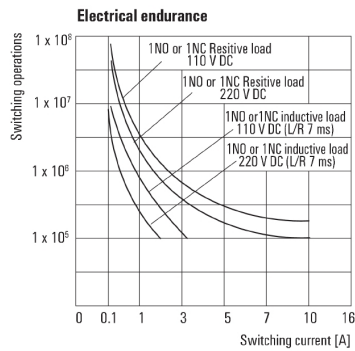
Rysunki

Schemat połączeń



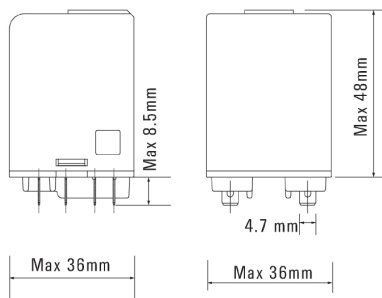
Widok kołków od spodu

Graph

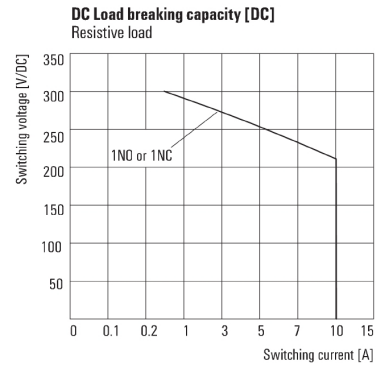


Trwałość elementów elektrycznych

Dimensional drawing

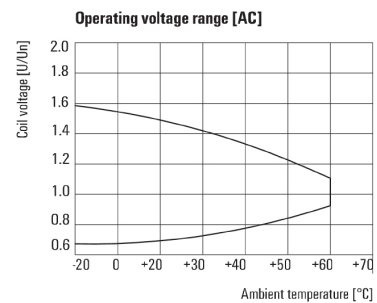


Graph



Charakterystyka ograniczenia prądu obciążenia DC
Obciążenie rezystancyjne

Graph



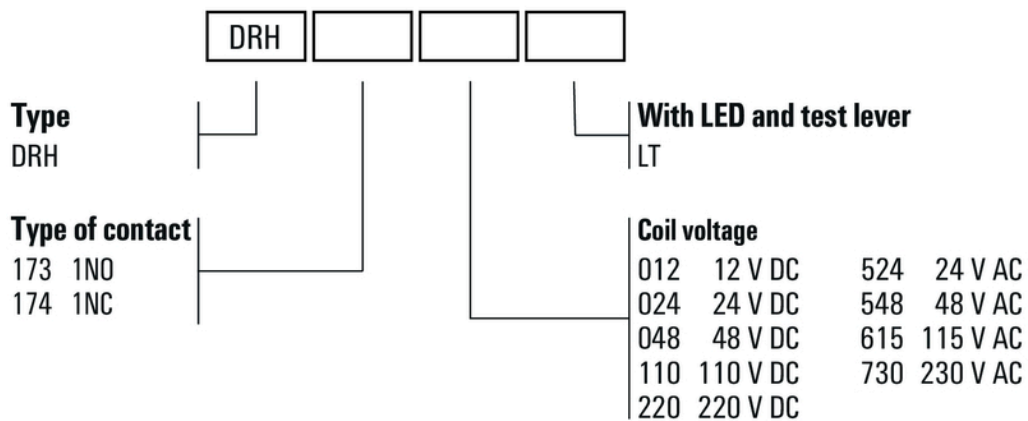
Roboczy zakres napięcia przemiennego

**D-SERIES DRW / DRH
DRH174730LT**

Weidmüller Interface GmbH & Co. KG
 Klingenbergstraße 16
 D-32758 Detmold
 Germany
 Fon: +49 5231 14-0
 Fax: +49 5231 14-292083
 www.weidmueller.com

Rysunki

Miscellaneous



Kody typów