

**D-SERIES DRW / DRH  
DRH275012LT**

**Weidmüller Interface GmbH & Co. KG**  
 Klingenbergstraße 16  
 D-32758 Detmold  
 Germany  
 Fon: +49 5231 14-0  
 Fax: +49 5231 14-292083  
 www.weidmueller.com

**Zdjęcie produktu**

Podobny do przedstawionego na ilustracji

Przełącznik z serii D-SERIES DRH DC.

- 2 zestyki NO lub 1 zestyk NO i 1 zestyk NZ
- Do przełączania obciążeń stałoprądowych maks. 3 A przy 220 V DC
- Odporny na erozję zestyk z AgSnO<sub>2</sub>
- Wbudowany magnes gaszący
- Szeroki zakres napięć cewki
- Z wbudowanym wskaźnikiem stanu (czerwony napięcie przemienne, zielony napięcie stałe)
- Z przyciskiem testowym

**Ogólne dane do zamówienia**

Typ	DRH275012LT
Nr zam.	<a href="#">1220040000</a>
Wykonanie	D-SERIES DRW / DRH, Przełączniki 1 zestyk rozwierny i 1 zestyk zwierny z magnesem gaszącym łuk i przyciskiem testowym AgSnO <sub>2</sub> , Znamionowe napięcie sterowania: 12 V DC, prąd trwały: 16 A, Przyłącza z portem płaskim (4,8 mm x 0,5 mm)
GTIN (EAN)	4032248998517
J. op.	10 Szt.

**D-SERIES DRW / DRH  
DRH275012LT**

**Weidmüller Interface GmbH & Co. KG**  
Klingenbergstraße 16  
D-32758 Detmold  
Germany  
Fon: +49 5231 14-0  
Fax: +49 5231 14-292083  
www.weidmueller.com

**Dane techniczne****Wymiary i ciężary**

Szerokość	36 mm	Szerokość (cale)	1,417 inch
Wysokość	36 mm	Wysokość (cale)	1,417 inch
Głębokość	48 mm	Głębokość (cale)	1,89 inch
Masa netto	86,2 g		

**Temperatury**

Temperatura magazynowania, max.	60 °C	Temperatura magazynowania, min.	-40 °C
Temperatura pracy, max.	60 °C	Temperatura pracy, min.	-40 °C
Wilgotność	35 % do 85 % wzgl. wilgotności powietrza	Temperatura pracy	-40 °C...60 °C
Temperatura magazynowania	-40 °C...60 °C		

**Zgodność produktu z wymogami środowiska naturalnego**

REACH SVHC Lead 7439-92-1

**dane znamionowe UL**

Nr certyfikatu (cURus) E312083

**Wejście**

Znamionowe napięcie sterujące	12 V DC	Prąd znamionowy DC	120 mA
moc znamionowa	1,5 W	Napięcie zadziałania / zwolnienia, typ.	9 V / 1.2 V DC
Rezystancja cewki	100 Ω ± 10 %	Wskazanie statusu	Zielona dioda LED

**Wyjście**

znamionowe napięcie załączające	250 V AC	Napięcie łączeniowe AC, max.	250 V
Napięcie łączeniowe DC, max.	300 V	prąd trwały	16 A
Początkowy prąd rozruchowy	80 A / 50 ms	Obciążalność przy napięciu przemiennym (obciążenie rezystancyjne), maks.	4000 VA
Obciążalność przy napięciu stałym (obciążenie rezystancyjne), maks.	660 W @ 220 V	Opóźnienie włączenia	< 20 ms
Opóźnienie wyłączenia	< 20 ms	min. moc włączalna	100 mA @ 12 V
max. częstotliwość załączania przy obciążeniu znamionowym	1 Hz		

**Dane zestyku**

Typ zestyku	1 zestyk rozwierny i 1 zestyk zwierny z magnesem gaszącym łuk i przyciskiem testowym (AgSnO <sub>2</sub> )	Rezystancja stykowa	≤ 50 mΩ
Żywotność mechaniczna	10 x 10 <sup>6</sup> połączeń		

**Dane ogólne**

Przycisk testowy	tak (zamykane)	Mechaniczny wskaźnik położenia przełącznika	Tak
Barwny	transparentny		

**D-SERIES DRW / DRH  
DRH275012LT**

**Weidmüller Interface GmbH & Co. KG**  
 Klingenbergstraße 16  
 D-32758 Detmold  
 Germany  
 Fon: +49 5231 14-0  
 Fax: +49 5231 14-292083  
 www.weidmueller.com

**Dane techniczne****Koordynacja izolacji**

Koordynacja izolacji zgodnie z	EN 61810-1:2008	Napięcie znamionowe	400 V
Kategoria przepięciowa	III	Stopień zanieczyszczenia	3
grupa materiałów izolacyjnych	IIIa	Stopień ochrony	IP20
Wytrzymałość dielektryczna, wejście/ wyjście	4 kV <sub>efekt.</sub> / 1 min	Odstęp wejście – wyjście po izolacji oraz izolacyjny powietrzny	≥ 6,3 mm
Wytrzymałość dielektryczna sąsiadujących styków	4 kV <sub>efekt.</sub> / 1 min	Wytrzymałość dielektryczna otwartego styku	4 kV <sub>efekt.</sub> / 1 min

**Dalsze szczegóły aprobat / norm**

Normy	IEC 61810-1, EN 60664-1:2007, EN 61000-6-2:2005, EN 61000-6-4:2007 + A1:2011, UL 508	Nr certyfikatu (cURus)	E312083
-------	--	------------------------	---------

**Dane przyłączeniowe**

Metoda wykonywania złącz	Przyłącza z portem płaskim (4,8 mm x 0,5 mm)
--------------------------	---

**Klasyfikacje**

ETIM 3.0	EC001437	ETIM 5.0	EC001437
ETIM 6.0	EC001437	eClass 6.2	27-37-16-01
eClass 7.1	27-37-16-01	eClass 8.1	27-37-16-01
eClass 9.0	27-37-16-01	eClass 9.1	27-37-16-01

**certyfikaty**

Dopuszczenia	
ROHS	Zgodny

**Pobieranie**

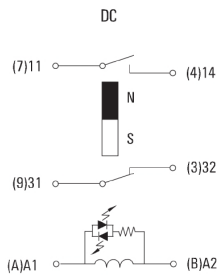
Broszura/Katalog	<a href="#">CAT 4.2 ELECTR 18/19 EN</a>
Dane projektowe	<a href="#">EPLAN_WSCAD</a>
Dane projektowe	<a href="#">STEP</a>
Dopuszczenie/Certyfikat/Deklaracja zgodności	<a href="#">DE_PA_5600_160310_005.pdf</a>

## D-SERIES DRW / DRH DRH275012LT

**Weidmüller Interface GmbH & Co. KG**  
 Klingenbergstraße 16  
 D-32758 Detmold  
 Germany  
 Fon: +49 5231 14-0  
 Fax: +49 5231 14-292083  
 www.weidmueller.com

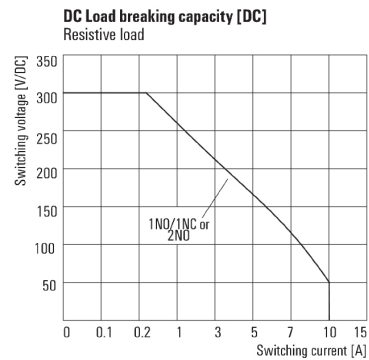
## Rysunki

### Schemat połączeń



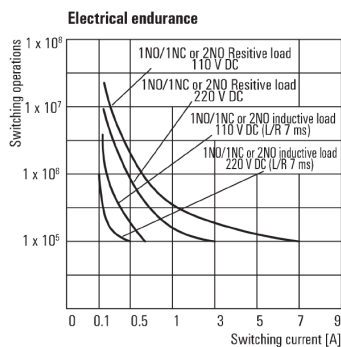
Widok kołków od spodu

### Graph



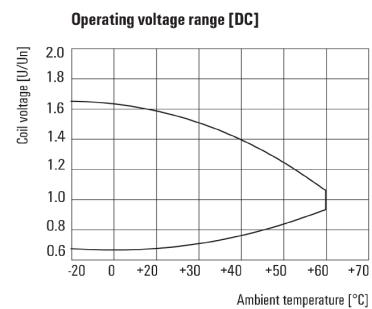
Charakterystyka ograniczenia prądu obciążenia DC  
Obciążenie rezystancyjne

### Graph



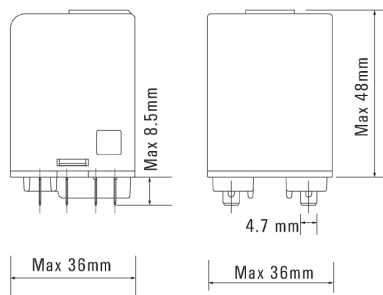
Trwałość elementów elektrycznych

### Graph



Roboczy zakres napięcia stałego

### Dimensional drawing

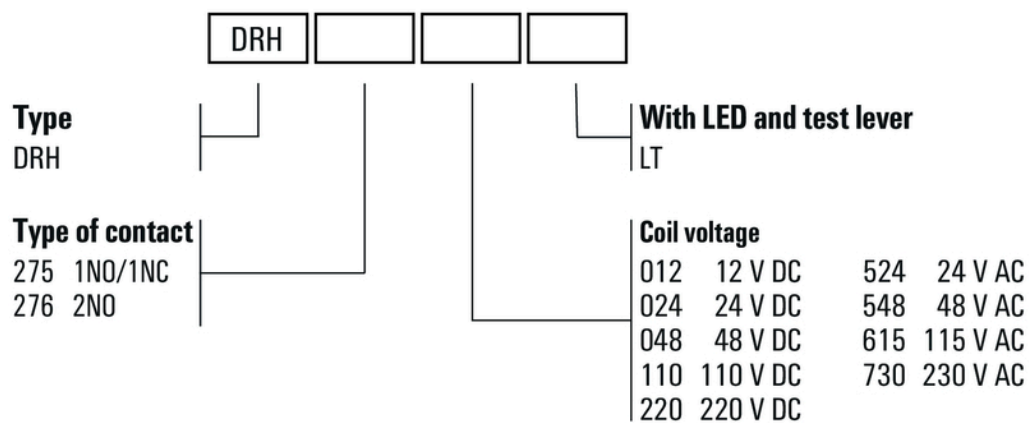


**D-SERIES DRW / DRH  
DRH275012LT**

**Weidmüller Interface GmbH & Co. KG**  
Klingenbergstraße 16  
D-32758 Detmold  
Germany  
Fon: +49 5231 14-0  
Fax: +49 5231 14-292083  
www.weidmueller.com

**Rysunki**

**Miscellaneous**



Kody typów