



TOOLCRAFT

Ⓟ Instrukcja obsługi

Odkurzacz na sucho/mokro

1200 W / 25 L

Nr zamówienia 1914144

Strona 2 - 18

CE

	Strona
1. Wstęp.....	3
2. Wyjaśnienie symboli	3
3. Przeznaczenie	4
4. Zawartość zestawu	4
5. Ważne informacje dotyczące bezpieczeństwa	5
6. Ogólne informacje dotyczące bezpieczeństwa.....	6
a) Informacje ogólne	6
b) Podciśnienie	7
c) Drobnie cząstki pyłu i materiały sypkie.....	7
7. Przegląd produktu.....	8
8. Montaż	9
a) Wyjmowanie silnika / dostęp do pojemnika	9
b) Waż.....	10
c) Rury i końcówki dysz	10
9. Wybór filtra.....	11
a) Odkurzanie na sucho: Użyj filtra kasetowego.....	11
b) Odkurzanie na mokro: Użyj piankowego rękawa	12
10. Obsługa	13
a) Informacje ogólne	13
b) Synchronizacja gniazd.....	13
c) Czyszczenie zatkanego filtra kasetowego	14
d) Automatyczne wyłączenie ssania (czyszczenie na mokro).....	14
11. Konserwacja i czyszczenie	15
12. Przechowywanie.....	16
13. Rozwiązywanie problemów	17
14. Części zapasowe.....	17
15. Utylizacja	17
16. Dane techniczne	18

1. Wstęp

Szanowny Kliencie,

Dziękujemy za zakup naszego produktu.

Wyrób ten jest zgodny z ustawowymi regulacjami krajowymi i europejskimi.

Aby zapewnić, że produkt pozostanie w tym stanie i zagwarantować jego bezpieczne działanie, zawsze postępuj zgodnie z instrukcjami zawartymi w niniejszej instrukcji.



Niniejsze instrukcje obsługi są częścią tego produktu. Zawierają ważne informacje dotyczące konfiguracji oraz obsługi. Należy mieć to na uwadze w przypadku przekazywania produktu osobom trzecim. Instrukcje obsługi należy zachować w celu wykorzystania ich w przyszłości!

Potrzebujesz pomocy technicznej? Skontaktuj się z nami:

E-mail: bok@conrad.pl

Strona www: www.conrad.pl

Dane kontaktowe znajdują się na stronie kontakt: <https://www.conrad.pl/kontakt>

2. Wyjaśnienie symboli



Symbol pioruna w trójkącie wskazuje, że istnieje ryzyko dla zdrowia, np. z powodu porażenia prądem elektrycznym.



Symbol z wykrzyknikiem w trójkącie służy do podkreślenia ważnych informacji zawartych w niniejszej instrukcji obsługi. Zawsze uważnie czytaj te informacje.



Ten symbol oznacza informacje specjalne oraz porady dotyczące sposobu używania produktu.

3. Przeznaczenie

Produkt jest przeznaczony do zasysania pyłu, jak również cieczy niekorozyjnych na bazie wody. Produkt wyposażony jest w zintegrowane gniazdo zasilania o stopniu ochrony IP44 (maks. 2000 W). Jeśli urządzenie podłączone do zsynchronizowanego gniazda ma zużycie energii ≥ 200 W, odkurzacz zostanie włączony i wyłączony, gdy podłączone urządzenie zostanie włączone i wyłączone.

Produkt został zaprojektowany do użytku w gospodarstwie domowym. Produkt nie jest przeznaczony do użytku przemysłowego i komercyjnego.

Aby zachować bezpieczeństwo i przestrzegać użycia zgodnego z przeznaczeniem, produktu nie można przebudowywać i/lub modyfikować. Używanie produktu do celów innych niż opisane może spowodować jego uszkodzenia. Niewłaściwe użytkowanie może ponadto spowodować zagrożenia, takie jak zwarcie, pożar lub porażenie prądem elektrycznym. Dokładnie przeczytaj instrukcję obsługi i przechowuj ją w bezpiecznym miejscu. Produkt można udostępnić osobom trzecim tylko razem z instrukcją obsługi.

Wszystkie nazwy firm i produktów są znakami handlowymi ich właścicieli. Wszystkie prawa zastrzeżone.

4. Zawartość zestawu

- Jednostka zasilania
- Dysza do mokrej i suchej podłogi
- Końcówka do szczelin
- Okrągła szczotka
- Wąż ssący
- Filtr kasetowy
- Filtr rękawowy z pianki
- Metalowa rura przedłużająca
- Instrukcja obsługi

Aktualne Instrukcje obsługi

Pobierz aktualne instrukcje obsługi poprzez link www.conrad.com/downloads lub zeskanuj przedstawiony kod QR. Należy postępować zgodnie z instrukcjami wyświetlanymi w witrynie internetowej.



5. Ważne informacje dotyczące bezpieczeństwa



- Produkt może być używany przez dzieci od lat 8 oraz osoby o ograniczonych zdolnościach fizycznych, sensorycznych i umysłowych albo braku doświadczenia i wiedzy, jeśli znajdują się one pod nadzorem lub zostały poinstruowane w kwestii stosowania urządzenia w bezpieczny sposób i rozumieją związane z tym zagrożenia.
- Dzieci nie powinny bawić się tym urządzeniem.
- Czyszczenia oraz konserwacji nie powinny przeprowadzać dzieci bez nadzoru.
- Zagrożenie porażeniem prądem elektrycznym! Nigdy nie próbuj naprawiać produktu samodzielnie. W przypadku usterek prace naprawcze mogą być przeprowadzane tylko przez wykwalifikowany personel.
- Ostrzeżenie! Nie zasysaj żadnych łatwopalnych materiałów, gorących przedmiotów ani żarzącego się popiołu.
- Ostrzeżenie! Podczas czyszczenia lub pracy nigdy nie zanurzaj elektrycznych części produktu w wodzie lub innych cieczach. Nigdy nie wkładaj silnika pod bieżącą wodę.
- Odłącz wtyczkę zasilania od gniazda elektrycznego, gdy nie używasz urządzenia a także przed czyszczeniem/konserwacją.
- Regularnie sprawdzać kabel zasilania i wtyczkę kabla pod kątem uszkodzeń. Jeśli przewód zasilający jest uszkodzony, musi zostać wymieniony przez producenta, jego agenta serwisowego lub podobnie wykwalifikowaną osobę, aby uniknąć zagrożeń.
- Ostrzeżenie! Trzymaj ludzi i zwierzęta z dala od otworów ssących! Nie używaj urządzenia na ludziach i zwierzętach! Ryzyko zranienia!

6. Ogólne informacje dotyczące bezpieczeństwa



Przeczytaj uważnie instrukcję obsługi i przestrzegaj instrukcji bezpieczeństwa. W przypadku nieprzestrzegania wskazówek dotyczących bezpieczeństwa i informacji o prawidłowym użytkowaniu zawartych w niniejszej instrukcji nie ponosimy żadnej odpowiedzialności za wynikłe uszkodzenia ciała lub mienia. W takich przypadkach wygasa rękojmia/gwarancja.

a) Informacje ogólne

- Urządzenie nie jest zabawką. Należy przechowywać je w miejscu niedostępnym dla dzieci i zwierząt domowych.
- Nie wolno pozostawiać materiałów opakowaniowych bez nadzoru. Te materiały nie powinny być używane przez dzieci do zabawy, ponieważ mogą być niebezpieczne.
- Należy chronić produkt przed ekstremalnymi temperaturami, bezpośrednim światłem słonecznym, silnymi wstrząsami, wysoką wilgotnością, wilgocią, palnymi gazami, oparami i rozpuszczalnikami.
- Nie wolno poddawać produktu naprężeniom mechanicznym.
- Jeżeli nie można bezpiecznie użytkować produktu, należy zrezygnować z jego użycia i zabezpieczyć go przed przypadkowym użyciem. Nie można zagwarantować bezpiecznego użytkowania produktu, który:
 - nosi widoczne ślady uszkodzeń,
 - nie działa prawidłowo,
 - był przechowywany przez dłuższy czas w niekorzystnych warunkach lub
 - został poddany poważnym naprężeniom związanym z transportem.
- Należy ostrożnie obchodzić się z produktem. Wstrząsy, uderzenia lub upadek, nawet z niewielkiej wysokości, mogą spowodować uszkodzenie produktu.
- Należy również przestrzegać instrukcji bezpieczeństwa i obsługi innych produktów podłączonych do tego produktu.
- W przypadku wątpliwości dotyczących działania, bezpieczeństwa lub podłączenia urządzenia należy zasięgnąć porady fachowca.
- Konserwacja, modyfikacje i naprawy powinny być wykonywane wyłącznie przez technika lub autoryzowane centrum serwisowe.
- W przypadku jakichkolwiek pytań, na które nie można odpowiedzieć na podstawie tej instrukcji obsługi, należy skontaktować się z naszym działem wsparcia lub pracownikiem technicznym.



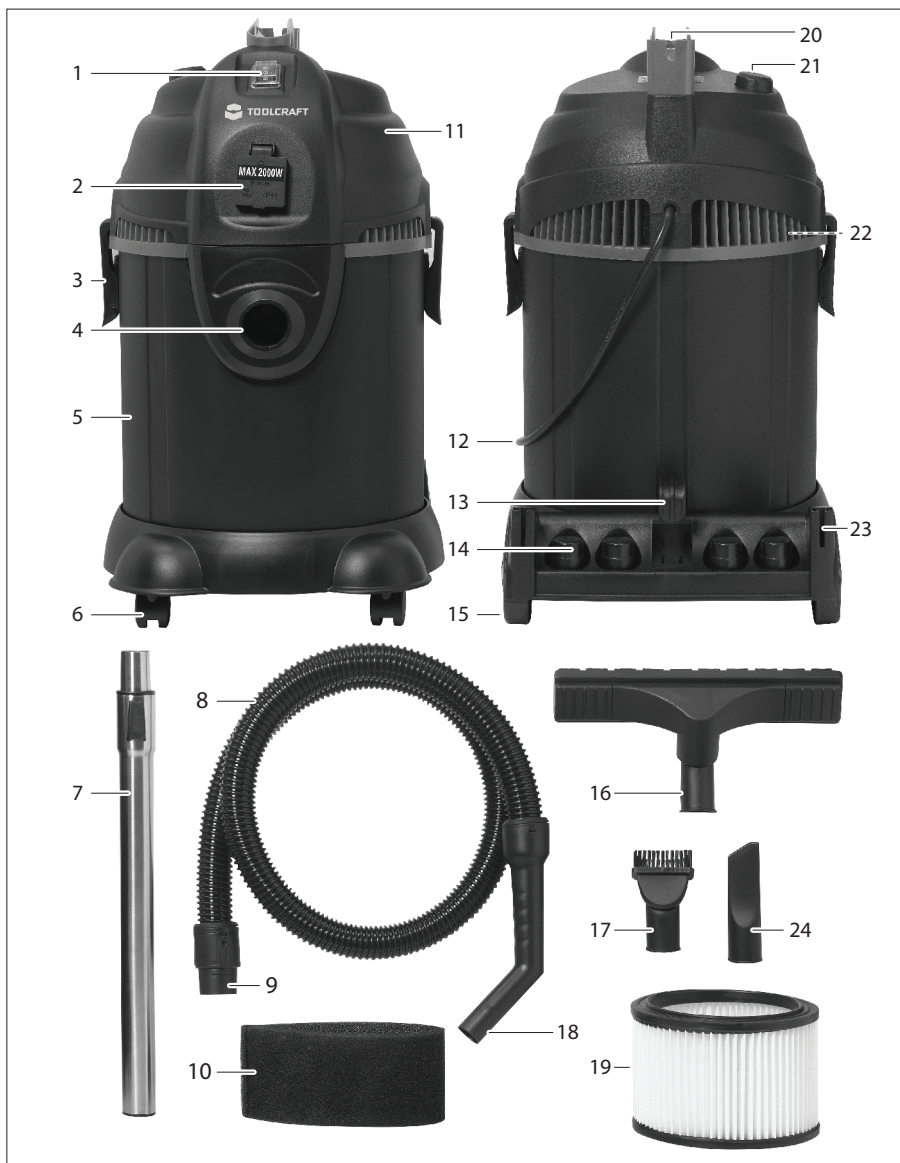
b) Podciśnienie

- Gniazdko zasilania musi znajdować się blisko urządzenia i być łatwo dostępne.
- Nigdy nie odłączaj wtyczki sieciowej ciągnąc za kabel. Zawsze używaj uchwytów na wtyczce.
- Odłącz wtyczkę sieciową od gniazda, jeśli nie planujesz używania urządzenia przez dłuższy czas.
- Ze względów bezpieczeństwa podczas burzy odłączaj wtyczkę sieciową od gniazda.
- Upewnij się, że kabel sieciowy nie jest ściśnięty, zgięty, uszkodzony przez ostre krawędzie ani poddany obciążeniom mechanicznym. Unikaj nadmiernych obciążeń termicznych, oddziałujących na kabel przez skrajnie niskie lub wysokie temperatury. Nie modyfikuj kabla zasilającego. W przeciwnym razie kabel może ulec uszkodzeniu. Uszkodzone kable zasilające mogą spowodować śmiertelne porażenie prądem.
- Nie dotykaj kabla zasilającego, jeśli występują jakiegokolwiek oznaki uszkodzenia. Wyłącz odpowiednie gniazdko sieciowe (np. właściwym bezpiecznikiem), a następnie ostrożnie wyciągnij wtyczkę z gniazdka. Nigdy nie używaj produktu, jeśli kabel zasilający jest uszkodzony.
- Maksymalny pobór mocy urządzenia podłączonego do zintegrowanego gniazda nie może przekraczać 2000 W
- Stopień ochrony IP44 zintegrowanego gniazda (2) jest zapewniony tylko wtedy, gdy podłączona wtyczka posiada również stopień ochrony IP44.
- Jeśli podłączysz produkt do przedłużacza, musi on być zaprojektowany tak, aby wytrzymać maksymalne możliwe obciążenie urządzenia (patrz rozdział dane techniczne).
- Nie podłączaj wielu gniazd do zintegrowanego gniazda (2) produktu.
- Korzystanie z innych akcesoriów, które nie są wyraźnie zalecane przez producenta, może spowodować obrażenia lub uszkodzenie urządzenia. Dlatego używaj tylko oryginalnych akcesoriów.
- Jeśli wąż lub rura są zablokowane, usuń z ich środka przedmioty przed ponownym użyciem urządzenia.
- Regularnie sprawdzaj wąż ssący pod kątem uszkodzeń. Nie wolno dalej korzystać z uszkodzonego węża ssącego.
- Urządzenie należy przenosić wyłącznie trzymając za uchwyt (20), a nie za wąż ssący (8) lub kabel sieciowy (12).
- Przed załączeniem ssania należy usunąć ostre lub bardzo duże części, aby uniknąć uszkodzenia urządzenia.

c) Drobne cząstki pyłu i materiały sypkie

- Nie należy odkurzać drobnych cząstek, takich jak kurz z suchego tynku, popiół, pył betonowy, tynk itp. Drobny pył nie zostanie wychwycony przez filtr kasetowy i może uszkodzić silnik i/lub zatkać filtr
- Korzystaj z odkurzacza w pomieszczeniach o dobrej wentylacji, nosząc odpowiednią maskę (respirator), która zakrywa nos i usta, aby chronić się przed wdychaniem małych cząstek przechodzących przez filtr wylotowy

7. Przegląd produktu



- | | | | |
|----|---|----|--|
| 1 | WŁ./WYŁ./Synchronizacja
O = WYŁ., I = WŁ., II = Synchronizacja | 13 | Dolna zwojnica kabla |
| 2 | Zsynchronizowane gniazdo zasilania | 14 | Uchwyty dysz |
| 3 | Zatraski | 15 | Tyłne kółka |
| 4 | Wlot sprężonego powietrza | 16 | Dysza do mokrej i suchej podłogi |
| 5 | Pojemnik | 17 | Okrągła końcówka szczotki |
| 6 | Przednie kółka | 18 | Dysza |
| 7 | Metalowa rura przedłużająca | 19 | Filtr kasetowy |
| 8 | Wąż ssący | 20 | Uchwyt / górna zwojnica kabla |
| 9 | Złącze węzowe | 21 | Przycisk czyszczenia filtra |
| 10 | Filtr rękawowy z pianki | 22 | Filtr wyjścia piany (za kratką - nie wymienna) |
| 11 | Silnik | 23 | Szczelina na końcówkę do mokrej i suchej podłogi |
| 12 | Kabel zasilania | 24 | Końcówka do szczelin |

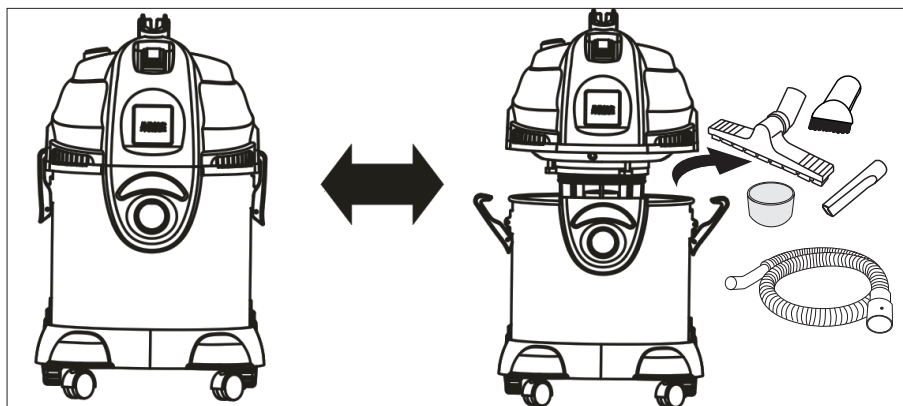
8. Montaż

a) Wyjmowanie silnika / dostęp do pojemnika



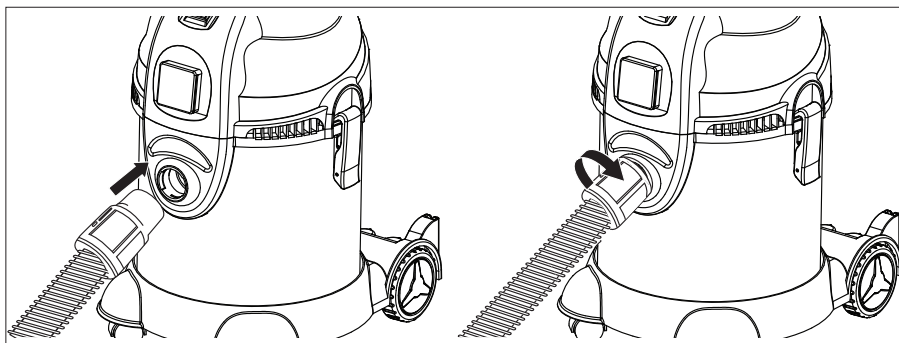
Przed wyjęciem silnika (11) z pojemnika (5) odłącz odkurzacz od źródła zasilania. Przed użyciem odkurzacza usuń wszystkie przedmioty przechowywane w pojemniku.

- Pociągnij zatraski (3) do góry po każdej stronie pojemnika (5).
- Podnieś silnik (11) i zdejmij z pojemnika (5).



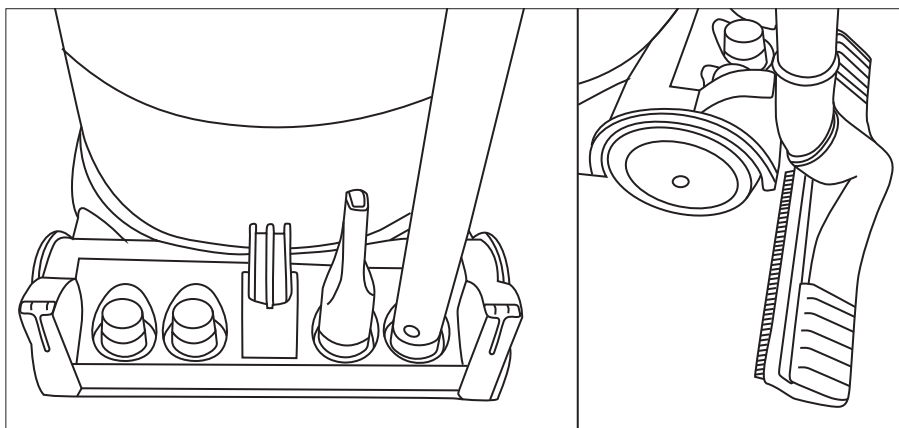
b) Wąż

- Włóż złącze węża (9) do wlotu powietrza (4) i obróć do końca w prawo, aby zablokować.
- Aby wyjąć wąż, obróć złącze węża do oporu w kierunku przeciwnym do ruchu wskazówek zegara, a następnie wyciągnij go.



c) Rury i końcówki dysz

- Wąż (8), rury i dysze (16)(17)(24) można łączyć dla różnych rodzajów zastosowań.
- Możesz również przymocować nieużywane końcówki do uchwytów dysz (14).
- Końcówkę do mokrej i suchej podłogi (16) można włożyć w szczeliny (23) w każdym końcu miejsca do przechowywania.



9. Wybór filtra

a) Odkurzanie na sucho: Użyj filtra kasetowego



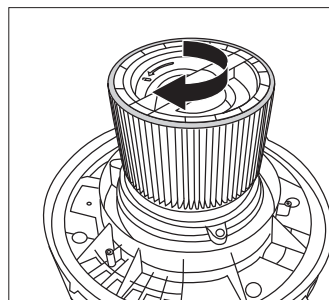
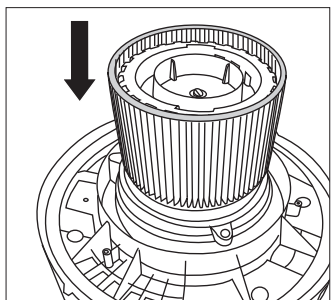
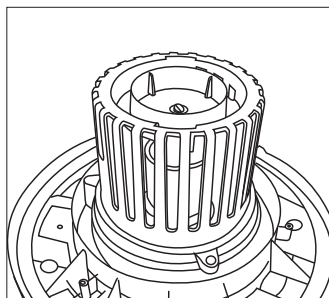
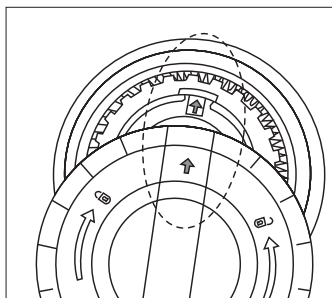
Regularnie czyść lub wymieniaj filtr kasetowy (19), aby uzyskać najlepszą wydajność. UŻYWAJ FILTRA KASETOWEGO WYŁĄCZNIE DO ODKURZANIA NA SUCHO. Jeśli maszyna jest używana bez filtra kasetowego, silnik ulegnie uszkodzeniu. Jeśli filtr kasetowy zostanie zamoczony, ulegnie zapchaniu. Odkurzacz straci siłę ssania, a filtr stanie się trudny do wyczyszczenia.

Filtr kasetowy (19) jest niezbędny przy zasysaniu suchego materiału. Ostrożnie obchodź się z filtrem podczas wyjmowania go w celu czyszczenia i wymiany. Sprawdź, czy filtr nie jest rozerwany lub ma dziurki. Mały otwór może przepuszczać cząsteczki.

Nie należy odkurzać bardzo drobnych cząstek, takich jak kurz z suchego tynku, popiół, itp. Drobny pył nie zostanie wychwycony przez filtr kasetowy i może uszkodzić silnik i/lub zatkać filtr.

Aby włożyć / wyjąć filtr kasetowy (19):

- Obróć pokrywkę filtra w lewo, aby ją zdjąć.
- Umieść filtr kasetowy nad rurą wlotu.
- Załóż ponownie pokrywkę filtra. Strzałka na pokrywie filtra powinna być w jednej linii ze strzałką na rurze wlotowej.
- Obróć nasadkę filtra do końca w prawo, aby dokręcić filtr kasetowy.



b) Odkurzanie na mokro: Użyj piankowego rękawa

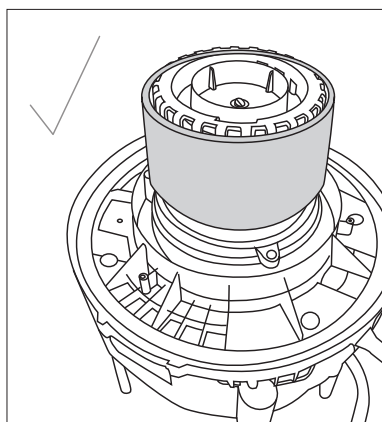
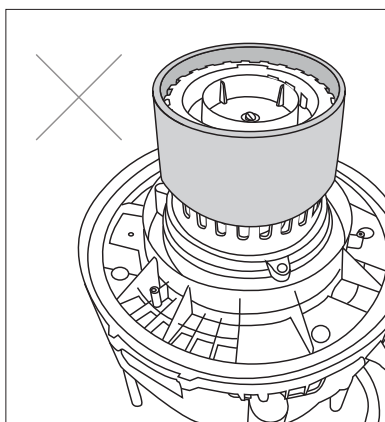
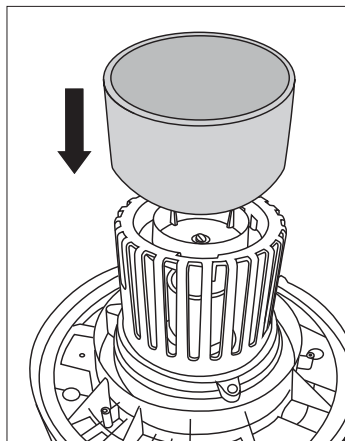
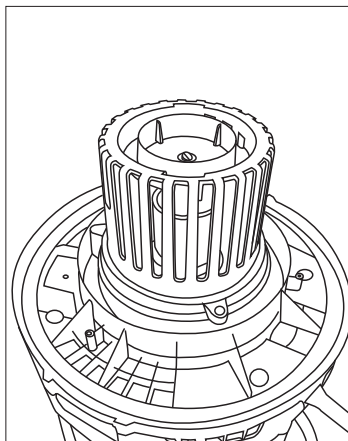


Wyjmij filtr kasetowy (19) i zastąp go piankowym rękawem (10). Nie próbuj odkurzać cieczy używając filtra kasetowego.

Podczas odkurzania dużych ilości płynów nie zanurzaj dyszy całkowicie w płynie. Zostaw szczelinę na końcu otworu dyszy, aby umożliwić napływ powietrza i „siorbanie” cieczy.

Maszyna jest wyposażona w zawór pływakowy, który zatrzymuje zasysanie, gdy pojemnik całkowicie się wypełni. W takim przypadku zawór bezpieczeństwa zamyka wlot powietrza do silnika.

- Jeśli zauważysz głośniejszy dźwięk / wzrost prędkości silnika, wyłącz urządzenie.
- Odłącz je od zasilania i opróżnij pojemnik (5).



10. Obsługa

a) Informacje ogólne

- Sprawdź, czy do wykonywanego zadania podłączony jest odpowiedni filtr.
- Załóż niezbędne dysze i końcówki.
- Upewnij się, że silnik **(11)** jest zainstalowany prawidłowo i zabezpieczony zatrzaskami **(3)**.
- Podłącz wtyczkę zasilacza do standardowego gniazda sieciowego.
- WŁĄCZ **(1)** produkt (Przełącznik Wł./Wył. w położeniu **I**).
- Po użyciu WYŁĄCZ **(1)** produkt (Przełącznik Wł./Wył. w położeniu **O**).
- Odłącz wtyczkę od gniazda sieciowego.

b) Synchronizacja gniazd

Możesz podłączyć urządzenie do zsynchronizowanego gniazda zasilania **(2)**. Jeśli podłączone urządzenie ma zużycie energii ≥ 200 W, odkurzacz zostanie włączony i wyłączony, gdy podłączone urządzenie zostanie włączone i wyłączone.



Maksymalny pobór mocy podłączonego urządzenia nie może przekraczać 2000 W.

Stopień ochrony IP44 zintegrowanego gniazda jest zapewniony tylko wtedy, gdy podłączona wtyczka posiada również stopień ochrony IP44.

- Podłącz odkurzacz do źródła zasilania.
- Podłącz urządzenie zewnętrzne do zsynchronizowanego gniazda zasilania **(2)**.
- Ustaw przełącznik wł./wył. w położeniu **II (2)**.
 - Produkt włącza się automatycznie po 2-3 sekundach, gdy podłączone urządzenie zostanie włączone.
 - Produkt wyłącza się automatycznie po 5-8 sekundach po wyłączeniu podłączonego urządzenia.

c) Czyszczenie zatkane go filtra kasetowego



Podczas odkurzania na sucho i zmniejszenia mocy ssania lub gdy silnik wydaje nietypowy dźwięk, filtr może być zatkany.

- Wyłącz zasilanie (1).
 - Usuń wszystkie elementy przedłużające (7) lub dysze (16) (17) (24) podłączone do końcówki węża (9).
 - Włącz zasilanie (1).
 - Zablokuj dyszę, dociskając mocno do płaskiej powierzchni, np. bok silnika lub pojemnika.
 - Kliknij przycisk czyszczenia filtra (21) 3 razy.
- Jeśli filtr nadal jest zatkany, może być konieczne wyjęcie go i wyczyszczenie. Patrz rozdział 9. a) „Odkurzanie na sucho: Użyj filtra kasetowego” i 11. „Pielęgnacja i czyszczenie, filtr kasetowy”.

d) Automatyczne wyłączenie ssania (czyszczenie na mokro)



Produkt posiada funkcję ochrony przed przepełnieniem podczas odkurzania na mokro. Jeśli osiągnięta zostanie maksymalna pojemność zbiornika, zawór bezpieczeństwa zamyka wlot powietrza do silnika. W takim przypadku słychać będzie głośny dźwięk. Wyłącz urządzenie i opróżnij pojemnik.

11. Konserwacja i czyszczenie



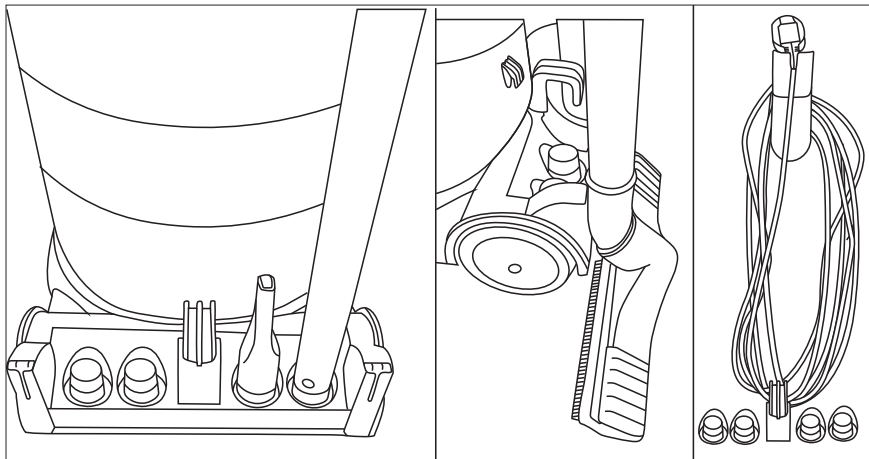
Nigdy nie używaj agresywnych detergentów, alkoholu lub innych roztworów chemicznych, ponieważ mogą one uszkodzić obudowę lub nawet zakłócić działanie urządzenia.

Przed czyszczeniem zawsze odłącz urządzenie od źródła zasilania.

Część	Czyszczenie
Pojemnik (5)	<ul style="list-style-type: none">• Oplucz zbiornik czystą wodą.• Oczyszć z zewnątrz wilgotną ściereczką i łagodnym detergentem.• Przed odkurzaniem suchego materiału pozostaw pojemnik do wyschnięcia na powietrzu.
Silnik (11)	<ul style="list-style-type: none">• Upewnij się, że ciecz nie dostała się do silnika.• Wyczyść silnik za pomocą suchej, miękkiej, niestrzępiącej się szmatki.
Filtr gąbkowy (10)	<ul style="list-style-type: none">• Oplucz filtr czystą wodą.• Pozostaw filtr do wyschnięcia na powietrzu.
Filtr kasetowy (19)	<ul style="list-style-type: none">• Strząśnij kurz, uważając, aby nie uszkodzić filtra kasetowego.• Oplucz filtr czystą wodą.• Przed użyciem pozostaw filtr do całkowitego wyschnięcia na powietrzu.
Wąż ssący (8), rurki (7) i końcówki (16) (17)(24)	<ul style="list-style-type: none">• Oplucz te części czystą wodą.• Oczyszć z zewnątrz mokrą szmatką i łagodnym detergentem.• Pozostaw części do wyschnięcia na powietrzu.

12. Przechowywanie

- Zwiń kabel zasilający na zwojnicę kabla **(13)(20)** z tyłu produktu.
- Wtyczkę sieciową można włożyć w górną zwojnicę kabla **(20)**, jak pokazano poniżej.
- Włóż akcesoria w uchwyty dysz **(14)**.
- Końcówkę do mokrej i suchej podłogi **(16)** można włożyć do szczeliny **(23)** z tyłu miejsca do przechowywania.



- Przechowuj produkt w chłodnym, suchym miejscu, z dala od światła słonecznego.
- Zaleca się przechowywanie produktu w oryginalnym opakowaniu.

13. Rozwiązywanie problemów



Przed podjęciem działań mających na celu wyeliminowanie usterek należy najpierw upewnić się, że urządzenie jest wyłączone. Wtyczkę należy odłączyć od gniazda sieciowego, a silnik powinien całkowicie ostygnąć.

Przyczyna	Rozwiązanie
Produkt nie włącza się.	<ul style="list-style-type: none">• Sprawdź, czy wtyczka jest prawidłowo podłączona do sieci. Odłącz wtyczkę od gniazda zasilania i podłącz ją ponownie po 10 sekundach.• Upewnij się, że gniazdko jest pod napięciem. Podłącz inne urządzenie do tego samego gniazda. Jeśli urządzenie nie włączy się, skontaktuj się z elektrykiem.
Słaba moc ssania	<ul style="list-style-type: none">• Sprawdź, czy filtr jest brudny i wyczyść go, jeśli to konieczne.• Sprawdź, czy rura, wąż lub dysze nie są zatkane.• Opróżnij pojemnik, jeśli jest pełny.
Z wylotu powietrza wydostaje się kurz	<ul style="list-style-type: none">• Sprawdź, czy włożony jest właściwy filtr lub czy nie jest uszkodzony. W razie potrzeby włóż ponownie filtr kasetowy lub wymień na nowy.• Częstki są zbyt drobne, aby mogły zostać przechwycone przez filtr. Przestań odkurzać materiał.
Silnik pracuje głośniejsz niż zazwyczaj.	<ul style="list-style-type: none">• Natychmiast przerwij korzystanie z urządzenia.• Sprawdź, czy rura, wąż lub dysze nie są zatkane lub czy pojemnik jest pełny.• Jeśli problem nie ustąpi, wyłącz urządzenie. Odłącz wtyczkę sieciową i skontaktuj się ze specjalistą.

14. Części zapasowe

Części zamienne można zakupić online na stronie: www.conrad.com. Wyszukaj je za pomocą numerów artykułów. Obecnie dostępne są następujące części:

Nr zamówienia	Część
2102065	Filtr kasetowy
2102066	Rękaw piankowy

15. Utylizacja



Urządzenia elektroniczne mogą być poddane recyklingowi i nie wolno wyrzucać ich wraz z odpadami z gospodarstw domowych. Pod koniec okresu użytkowania zutylizować produkt zgodnie z odpowiednimi regulacjami ustawowymi. W ten sposób użytkownik spełnia wymogi prawne i ma swój wkład w ochronę środowiska.

16. Dane techniczne

Napięcie wejściowe	220 - 240 V/AC, 50/60 Hz
Pobór mocy odkurzacza	1200 W
Moc wyjściowa gniazda	maks. 2000 W ≥ 200 W potrzebne do uruchomienia synchronizacji gniazda
Całkowity pobór mocy	maks. 3200 W
Stopień ochrony.....	IP20 (wtyczka odkurzacza) IP44 (gniazdo zasilania), zalecana wtyczka IP44 IPX4 (odkurzacz)
Poziom natężenia akustycznego.....	76 dB(A)
Zabezpieczenie przed przeciążeniem	Brak
Materiał zbiornika	Plastik
Pojemność zbiornika	25 l (Pył 15 l, Woda 12 l)
Moc ssania	170 W
Ciśnienie odkurzacza	1800 mbarów
Przepływ ssania.....	2 m ³ /min
Długość kabla zasilającego	4 m
Klasa ochronności	Klasa 1
Warunki pracy.....	od 0 do 40°C, 10–90% wilgotności względnej
Warunki przechowywania	od 0 do 40 °C, 10–90% wilgotności względnej
Długość węża ssącego.....	1,5 m
Średnica węża	ø32 mm
Wymiary (dł. x szer. x wys.)	410 x 360 x 610 mm (zespół główny)
Waga	6,94 kg (8,3 kg z akcesoriami)

PL Publikacja opracowana przez firmę Conrad Electronic SE, Klaus-Conrad-Str. 1, D-92240 Hirschau (www.conrad.com).

Wszystkie prawa, włączając w to tłumaczenie, zastrzeżone. Reprodukowanie w jakiegokolwiek formie, kopiowanie, tworzenie mikrofilmów lub przechowywanie za pomocą urządzeń elektronicznych do przetwarzania danych jest zabronione bez pisemnej zgody wydawcy. Przedrukowywanie, także częściowe, jest zabronione. Publikacja ta odzwierciedla stan techniczny urządzeń w momencie druku.

Copyright 2020 by Conrad Electronic SE.