

ENERGY METER 610-PB-230**Weidmüller Interface GmbH & Co. KG**

Klingenbergstraße 16

D-32758 Detmold

Germany

Fon: +49 5231 14-0

Fax: +49 5231 14-292083

www.weidmueller.com

Zdjęcie produktu**Liczniki energii**

Wiele firm chce oszczędzać energię przy samym źródle, efektywniej korzystać z energii oraz zapewniać maksymalną dostępność sieci energetycznych. Takie postępowanie świadczy nie tylko o odpowiedzialności, lecz także jest uzasadnione ekonomicznie.

Możliwości liczników energii Weidmüller są znacznie większe niż sam pomiar zużycia energii. Na przykład, przy użyciu naszego licznika Energy Meter można określać podstawowe parametry jakości energii elektrycznej lub analizować prądy we wszystkich przewodach, oddzielnie lub różnicowo. Dzięki temu można szybko uzyskać informacje o parametrach energii elektrycznej w zakładzie produkcyjnym. Dotyczy to zarówno efektywnego wykorzystania energii, jak i jakości, stabilności oraz dostępności.

Ogólne dane do zamówienia

Typ	ENERGY METER 610-PB-230
Nr zam.	2540870000
Wykonanie	Napięcie zasilające : 230 V
GTIN (EAN)	4050118552997
J. op.	1 Szt.

ENERGY METER 610-PB-230

Weidmüller Interface GmbH & Co. KG

Klingenbergstraße 16

D-32758 Detmold

Germany

Fon: +49 5231 14-0

Fax: +49 5231 14-292083

www.weidmueller.com

Dane techniczne

Wymiary i ciężary

Szerokość	96 mm	Szerokość (cale)	3,78 inch
Wysokość	96 mm	Wysokość (cale)	3,78 inch
Głębokość	65 mm	Głębokość (cale)	2,559 inch
Masa netto	250 g		

Temperatury

Temperatura magazynowania, max.	70 °C	Temperatura magazynowania, min.	-25 °C
Temperatura pracy, max.	55 °C	Temperatura pracy, min.	-10 °C
Wilgotność podczas magazynowania	0...90 % RH	Wilgotność przy temperaturze pracy	0 - 75% wilg. wzgl.
Temperatura pracy	-10 °C...55 °C	Temperatura magazynowania	-25 °C...70 °C

Wejście napięcia pomiarowego

Dokładność pomiaru napięcia	0,2 %	Harmoniczne, na rząd / napięcie	1-40.
Instalacja 3-przewodowa	Tak	Instalacja 4-przewodowa	Tak
Kwadranty	4	Współczynnik zniekształceń THD-U w %	Tak
Zakres pomiarowy, napięcie L-L, AC	480 V	Zakres pomiarowy, napięcie L-N, AC	277 V

Wejście prądu pomiarowego

Dokładność pomiaru prądu	0,2 %	Harmoniczne, na rząd / prąd	1-40.
Kanały pomiaru prądu	4	Pomiar prądu resztkowego	Nie
Współczynnik zniekształceń THD-I w %	Tak		

Dane techniczne

Normy	DIN EN 61326-1, IEC 61010-1, IEC 61010-2-030	Zakres pomiarowy, napięcie L-N, AC	277 V
Zakres pomiarowy, napięcie L-L, AC	480 V	Kategoria przepięciowa	300 V CAT III
Zasilanie	90 - 277 V AC (50/60 Hz), 90 - 250 V DC	Napięcie zasilające	230 V
Instalacja 3-przewodowa	Tak	Instalacja 4-przewodowa	Tak
Kwadranty	4	Częstotliwość próbkowania 50/60 Hz	25,6 kHz
Pomiary ciągłe	Tak	Wartość skuteczna z okresu (50/60 Hz)	10 / 12
Wyniki pomiarów na sekundę	5	Pomiar prądu resztkowego	Nie
Dokładność pomiaru napięcia	0,2 %	Dokładność pomiaru prądu	0,2 %
Dokładność pomiaru energii aktywnej (kWh, .../5 A)	Klasa 0.5S	Licznik czasu pracy	Tak
Tygodniowy wyłącznik czasowy	Nie	Kanały pomiaru prądu	4
Zegar	Tak	Przełącznik bimetaliczny	Tak

Komunikacja

Interfejs	RS485: 9,6 – 115,2 kbps, Profibus DP, USB	Protokół	Modbus RTU, Profibus DP V0
-----------	--	----------	-------------------------------

Pomiar jakości napięcia

Harmoniczne, na rząd / napięcie	1-40.	Harmoniczne, na rząd / prąd	1-40.
Współczynnik zniekształceń THD-U w %	Tak	Współczynnik zniekształceń THD-I w %	Tak
Niesymetryczne	Nie	Układy symetryczne zgodne, przeciwne i zerowe	Tak
Krótkie przerwy	Nie	Funkcja rejestrowania sekwencji zdarzeń	Nie

Data sporządzenia 3 lipca 2019 19:33:27 CEST

Aktualizacja katalogu 07.06.2019 / Zmiany techniczne zastrzeżone

2

ENERGY METER 610-PB-230**Weidmüller Interface GmbH & Co. KG**

Klingenbergstraße 16

D-32758 Detmold

Germany

Fon: +49 5231 14-0

Fax: +49 5231 14-292083

www.weidmueller.com

Dane techniczne**Rejestrowanie danych pomiarowych**

Pamięć; wartości minimalna i maksymalna	Tak	Wielkość pamięci	256 MB
Liczba wartości pamięci	10 000 k	Aktualizacja rejestru okresu	200 ms
Min. okres zapisywania w pamięci	60 s	Oprogramowanie	ecoExplorer go®
Zintegrowane funkcje logiczne	Tak		

Wejścia/wyjścia

Liczba wejść cyfrowych	4	Liczba wyjść cyfrowych	6
Liczba wyjść impulsowych	6	Wejście temperatury	Nie

Klasyfikacje

ETIM 5.0	EC001102	ETIM 6.0	EC002301
UNSPSC	39-12-15-35	eClass 6.2	27-20-03-90
eClass 7.1	27-37-18-01	eClass 8.1	27-37-18-01
eClass 9.0	27-14-23-30	eClass 9.1	27-21-03-01

certyfikaty

Dopuszczenia



Dopuszczenia	CE
ROHS	Zgodny

Pobieranie

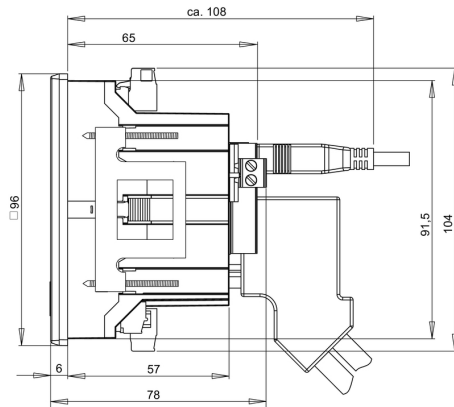
Dokumentacja użytkownika	Quick Guide German/English Manual ECOEXPLORER GO English Manual Energy Meter 610 PB German/English
Dopuszczenie/Certyfikat/Deklaracja zgodności	EU-Declaration of Conformity
Oprogramowanie	MODBUS address list GSD DATA Win64 - ecoExplorer go Unix - ecoExplorer go Win32 - ecoExplorer go Linux64 - ecoExplorer go Linux32 - ecoExplorer go USB File

ENERGY METER 610-PB-230

Weidmüller Interface GmbH & Co. KG
Klingenbergstraße 16
D-32758 Detmold
Germany
Fon: +49 5231 14-0
Fax: +49 5231 14-292083
www.weidmueller.com

Rysunki

Rysunek wymiarowy



Rysunek wymiarowy