

**SAIE-M8B-4S-F9TL****Weidmüller Interface GmbH & Co. KG**

Klingenbergstraße 16

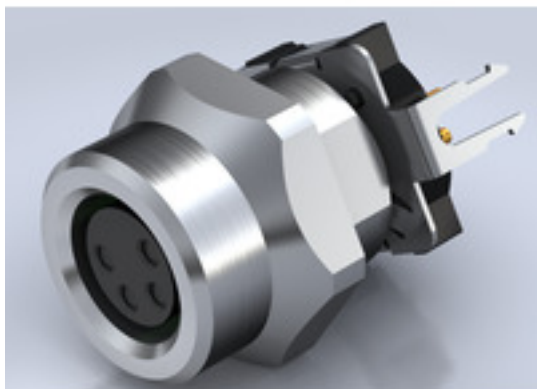
D-32758 Detmold

Germany

Fon: +49 5231 14-0

Fax: +49 5231 14-292083

www.weidmueller.com



Firma Weidmüller jest jednym z największych na świecie dostawców złączy. Ważną częścią tej rodziny produktów stanowią złącza okrągłe, które w ofercie Weidmüller noszą nazwę SAI. Podczas projektowania produktów SAI inżynierowie firmy Weidmüller zawsze koncentrują się racjonalnych koncepcjach ekonomicznego montażu oraz, we współpracy z głównymi użytkownikami, opracowują przemysłane produkty, które ustanawiają ogólnoświatowe standardy w funkcjonalności i jakości. Najlepszy przykład stanowią nowe rozdzielacze zasilania M12 z kodowaniem S oraz T. Moduły te charakteryzują się bardzo wysokimi wartościami prądów oraz napięć. Dzięki temu mogą być stosowane np. wraz z silnikami trójfazowymi.

**Ogólne dane do zamówienia**

Typ	SAIE-M8B-4S-F9TL
Nr zam.	<a href="#">2423550000</a>
Wykonanie	Wtyk montażowy, M8, M 12, Liczba biegunów: 4
GTIN (EAN)	4050118430134
J. op.	25 Szt.

**SAIE-M8B-4S-F9TL****Weidmüller Interface GmbH & Co. KG**

Klingenbergstraße 16

D-32758 Detmold

Germany

Fon: +49 5231 14-0

Fax: +49 5231 14-292083

www.weidmueller.com

**Dane techniczne****Wymiary i ciężary**

Masa netto 8,56 g

**Zgodność produktu z wymogami środowiska naturalnego**

REACH SVHC Lead 7439-92-1

**Dane techniczne złącza wtykowego do płytek drukowanych**

Gwint montażowy	M10	Liczba biegunów	4
Obudowy	Złącze żeńskie M8	Powierzchnia obudowy	niklowany
Przyłącze ekranu	Tak	Wysokość mocowania	9 mm
kodowanie	M8 = żadna	rodzaj montażu	Mocowanie z przodu
napięcie znamionowe	30 V	Napięcie znamionowe	60 V (3-biegunowy) / 30 V (4-,5- oraz 8-biegunowy)
Prąd znamionowy	4 A	Prąd znamionowy	4 A
zakres temperatur	-30...80 °C	Stopień ochrony	IP67
Powierzchnia styku	Au (złoto)	Podstawowy materiał obudowy	CuZn, niklowany
Ścieżka połączenia	M8	Moment dokręcający	M8: 0,5 Nm
Gwint montażowy	M10	Zakres momentu dokręcania przy montażu	0.8 Nm
Wytrzymałość izolacji	100 MΩ	Stopień zanieczyszczenia	3 (2 w uszczelnionym obszarze)
Cykle wpinania	≥ 100	Materiał styków	CuZn
materiał uszczelniający	FPM	Materiał nakrętki blokującej	CuZn niklowany
Materiał obudowy montowanej kołnierzo	CuZn niklowany	Materiał odlewu	PUR

**Dane materiałowe**

Materiał styków CuZn Powierzchnia styku Au (złoto)

**Parametry systemu**

Cykle wpinania	≥ 100	Liczba biegunów	4
Stopień ochrony	IP67	Wytrzymałość izolacji	100 MΩ
liczba rzędów z biegunami	1		

**Klasyfikacje**

ETIM 6.0	EC002638	eClass 6.2	27-26-07-02
eClass 9.0	27-44-03-09	eClass 9.1	27-44-03-09

**certyfikaty**

ROHS Zgodny

**Pobieranie**

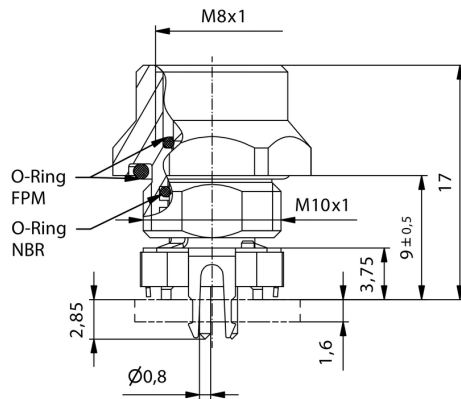
Broszura/Katalog	<a href="#">FL FIELDWIRING EN</a>
Dane projektowe	<a href="#">STEP</a>

## SAIE-M8B-4S-F9TL

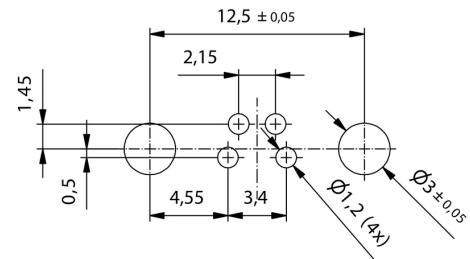
**Weidmüller Interface GmbH & Co. KG**  
 Klingenbergstraße 16  
 D-32758 Detmold  
 Germany  
 Fon: +49 5231 14-0  
 Fax: +49 5231 14-292083  
 www.weidmueller.com

## Rysunki

### Rysunek wymiarowy



### Układ płytek obwodu drukowanego



### Schemat biegunów

