

## Klippon Control Station (przyrząd sterujący oraz sygnalizacyjny) KLIPPON CS K41-4

**Weidmüller Interface GmbH & Co. KG**  
Klingenbergstraße 16  
D-32758 Detmold  
Germany  
Fon: +49 5231 14-0  
Fax: +49 5231 14-292083  
www.weidmueller.com



Lokalne sterowanie przy użyciu Klippon® Control Station z certyfikatem Ex: małe urządzenia sterujące i sygnalizacyjne

Certyfikowane elementy obsługowe i sygnalizacyjne w obudowach ze stali nierdzewnej, aluminium lub poliestru. Chcą Państwo zapewnić sterowanie oraz bezpieczeństwo procesów roboczych w niebezpiecznych obszarach. Do sterowania lokalnego - certyfikowane obudowy Klippon® z elementami obsługowymi i sygnalizacyjnymi. Let's connect.

### Ogólne dane do zamówienia

|                      |  |
|----------------------|--|
| Typ                  | KLIPPON CS K41-4   |
| Nr zam.              | <a href="#">1537510000</a>   |
| Wykonanie            | Klippon Control Station (przyrząd sterujący oraz sygnalizacyjny), Klippon Control Station, KLIPPON K41 EX, aluminium AlSi12, Przycisk - czerwony, Przycisk - zielony, 2 zestyki rozwiernie, 2 zestyki zwierne, -55 °C...+55 °C, IP54, IP66 |
| GTIN (EAN)           | 4050118341942  |
| J. op.               | 1 Szt.   |
| produkt referencyjny | <a href="#">9526920000</a>   |
| Dławnica kablowa     | <a href="#">1460070000</a>   |

## Klippon Control Station (przyrząd sterujący oraz sygnalizacyjny) KLIPPON CS K41-4

**Weidmüller Interface GmbH & Co. KG**  
Klingenbergstraße 16  
D-32758 Detmold  
Germany  
Fon: +49 5231 14-0  
Fax: +49 5231 14-292083  
www.weidmueller.com

### Dane techniczne

#### Wymiary i ciężary

|            |         |                                    |            |
|------------|---------|------------------------------------|------------|
| Szerokość  | 120 mm  | Szerokość (cale)                   | 4,724 inch |
| Wysokość   | 122 mm  | Wysokość (cale)                    | 4,803 inch |
| Głębokość  | 81 mm   | Głębokość (cale)                   | 3,189 inch |
| Masa netto | 1 092 g | Głębokość z elementami dodatkowymi | 119 mm     |

#### Zgodność produktu z wymogami środowiska naturalnego

REACH SVHC Lead 7439-92-1

#### Numery certyfikatów obudowy

|   |                    |  |                    |
|---|--------------------|--|--------------------|
| Nr certyfikatu zmontowanej obudowy (ATEX) | TÜV 14 ATEX 7606 X | Nr certyfikatu zmontowanej obudowy (IECEX) | IECEX ITA 14.0013X |
| Nr certyfikatu (MARITREG)                 | 15.40082.250       |  |                    |

#### Informacje ogólne

|   |   |   |   |
|---|---|---|---|
| 1. pozycja w obudowie wersja styku                          | Przycisk - czerwony<br>2 zestyki rozwiernie, 2 zestyki zwierne                              | 2. pozycja w obudowie                                 | Przycisk - zielony  |
| Pobór prądu przy temp. otoczenia 40 °C, maks.               | 1,5 mm <sup>2</sup> - T6 10 A, 1,5 mm <sup>2</sup> - T5 16 A, 2,5 mm <sup>2</sup> - T6 16 A | Napięcie robocze, max.                                | 400 V   |
| Pobór prądu przy temp. otoczenia 55 °C, maks.               |   | Pobór prądu przy temp. otoczenia 55 °C, maks.         | 1,5 mm <sup>2</sup> - T4 16 A, 1,5 mm <sup>2</sup> - T5 10 A, 2,5 mm <sup>2</sup> - T5 16 A |
| Siłowniki   | Przycisk  | Kolor elementu wykonawczego                           | czerwony, zielony   |
| otwory wiercone strona B                                    | 1 x M25   | Mocowanie wieka                                       | Śruby z łbem Torx®-20   |
| Materiał uszczelki elementów obsługowych i sygnalizacyjnych | EPDM  | Materiał uszczelki obudowy                            | Silikon (VMQ)   |
| Moment dokręcania śrub wieka                                | 2,5 Nm  | Moment dokręcania bolca uziemiającego                 | 2,5 Nm  |
| Uziemienie zewnętrzne                                       | Bolce uziemiające M4, stal nierdzewna   | Uziemienie wewnętrzne                                 | Zacisk uziomowy   |
| Oznakowanie   | II 2 G Ex d e IIC T* Gb, II 2 D Ex tb IIIC T*°C Db  | Zakres zaciskania dławnicy kablowej, maks.            | 18 mm   |
| Zakres zaciskania dławnicy kablowej, min.                   | 10 mm   | Przekrój przyłącza przewodu, z cienkiego drutu, maks. | 2,5 mm <sup>2</sup>   |
| rodzaj montażu  | montaż naścienny  | Powierzchnia  | Powlekane proszkowo   |
| udarność  | 7 dżuli wg IEC60079-0   | Klasa temperaturowa                                   | T4, T5, T6  |
| tworzywo  | aluminium AISi12  |   |   |

#### obudowy

|                          |         |          |                  |
|--------------------------|---------|----------|------------------|
| otwory wiercone strona B | 1 x M25 | tworzywo | aluminium AISi12 |
|--------------------------|---------|----------|------------------|

#### Klasyfikacje

|            |             |            |             |
|------------|-------------|------------|-------------|
| ETIM 6.0   | EC002503    | eClass 6.2 | 27-37-12-90 |
| eClass 7.1 | 27-37-12-90 | eClass 8.1 | 27-37-12-90 |
| eClass 9.0 | 27-18-05-02 | eClass 9.1 | 27-18-05-90 |

#### certyfikaty

Dopuszczenia



**Karta katalogowa****Klippon Control Station (przyrząd sterujący oraz sygnalizacyjny)  
KLIPPON CS K41-4**

**Weidmüller Interface GmbH & Co. KG**  
Klingenbergstraße 16  
D-32758 Detmold  
Germany  
Fon: +49 5231 14-0  
Fax: +49 5231 14-292083  
www.weidmueller.com

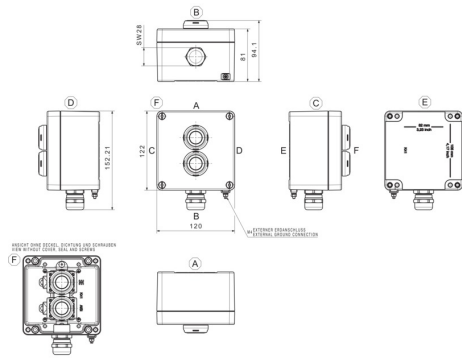
**Dane techniczne****Pobieranie**

|                  |   |
|------------------|---|
| Broszura/Katalog | <a href="#">CAT 5 ENCL 17/18 EN</a><br><a href="#">PI KLIPPON CS EN</a> |
| Dane projektowe  | <a href="#">EPLAN, WSCAD</a>  |
| Dane projektowe  | <a href="#">STEP</a>  |

## Klippon Control Station (przyrząd sterujący oraz sygnalizacyjny) KLIPPON CS K41-4

**Weidmüller Interface GmbH & Co. KG**  
 Klingenbergstraße 16  
 D-32758 Detmold  
 Germany  
 Fon: +49 5231 14-0  
 Fax: +49 5231 14-292083  
 www.weidmueller.com

## Rysunki



**Klippon CS POK 122208 - 4 - LdBmarLaBmss**

|                                     |
|-------------------------------------|
| Actuating and illuminating elements |
| B: Button                           |
| I: Illuminated button               |
| L: Lamp                             |
| e: NO                               |
| m: NC and NO                        |
| c: NC                               |
| g: Green                            |
| r: Red                              |
| e: Emergency Stop                   |
| p: Push                             |
| k: Key                              |
| 3: Positions of the switch          |
| Drilling design                     |
| Dimensions                          |
| Enclosure Range                     |
| POK (Polyester)                     |
| K (Aluminium)                       |
| STB (Stainless Steel)               |
| Product Name                        |
| Control Station                     |
| Brand Name                          |
| Klippon®                            |

## Klippon K (pusta obudowa aluminiowa) KLIPPON K41 EX

**Weidmüller Interface GmbH & Co. KG**  
Klingenbergstraße 16  
D-32758 Detmold  
Germany  
Fon: +49 5231 14-0  
Fax: +49 5231 14-292083  
www.weidmueller.com



Od lat marka Klippon® jest synonimem kompetencji i jakości w produkcji obudów, szczególnie w dziedzinie gotowych do użycia, dostosowanych do indywidualnych potrzeb rozwiązań do standardowych zastosowań przemysłowych oraz do zastosowań w obszarach zagrożonych wybuchem.

Konsekwentnie modernizując i rozbudowując serię obudów Klippon® K firma Weidmüller realizuje swój cel, jakim jest oferowanie udoskonalonych produktów do wszystkich zastosowań. Niezależnie od tego jakie zastosowanie planuje klient, Weidmüller może zaoferować bogaty wybór obudów aluminiowych precyzyjnie dopasowanych do indywidualnych wymagań klienta.

- dostępność z 2 rodzajami powierzchni: naturalną i powlekaną proszkowo (RAL 7001)
- w standardzie uszczelka formowana z silikonu bądź chloroprenu
- jednolity łeb wkrętu Torx w 19 różnych rozmiarach obudów
- otwory montażowe poza obszarem uszczelki
- wysokie kategorie ochronne obudowy IP66, IP67 oraz IP68
- uderzalność sięgająca do 7 (10) dżuli
- Oprócz spełnienia normy dotyczącej obudów pustych obudowy uzyskały liczne certyfikaty: ATEX, IECEx, GOST, GOST Ex, cULus, Russian Maritime Register, Germanischer Lloyd

- Stop odporny na wodę słoną
- standaryzowane obudowy rozdzielcze z otworami gwintowanymi i różnymi konfiguracjami zacisków

### Ogólne dane do zamówienia

|            |   |
|------------|---|
| Typ        | KLIPPON K41 EX  |
| Nr zam.    | <a href="#">9526920000</a>  |
| Wykonanie  | Klippon K (pusta obudowa aluminiowa), Pusta obudowa, obudowa aluminiowa, Wysokość: 120 mm, Szerokość: 122 mm, Głębokość: 81 mm, tworzywo: aluminium AlSi12, nieobrobiony, srebrny |
| GTIN (EAN) | 4032248019076   |
| J. op.     | 1 Szt.  |

**Klippon K (pusta obudowa aluminiowa)  
KLIPPON K41 EX**

**Weidmüller Interface GmbH & Co. KG**  
Klingenbergstraße 16  
D-32758 Detmold  
Germany  
Fon: +49 5231 14-0  
Fax: +49 5231 14-292083  
www.weidmueller.com

**Dane techniczne****Wymiary i ciężary**

|                            |        |                           |            |
|----------------------------|--------|---------------------------|------------|
| Szerokość                  | 122 mm | Szerokość (cale)          | 4,803 inch |
| Wysokość                   | 120 mm | Wysokość (cale)           | 4,724 inch |
| Głębokość                  | 81 mm  | Głębokość (cale)          | 3,189 inch |
| Wymiar mocowania szerokość | 106 mm | Wymiar mocowania wysokość | 82 mm      |
| Ciężar                     | 840 g  | Masa netto                | 986 g      |

**Zgodność produktu z wymogami środowiska naturalnego**

REACH SVHC Lead 7439-92-1

**Informacje ogólne**

|                         |   |                              |  |
|-------------------------|---|------------------------------|--|
| Grubość materiału       | 4,5 mm  | Grubość materiału obudowy    | 4,5 mm   |
| Grubość materiału wieka | 4 mm  | Moment dokręcania śrub wieka | 2,5 Nm   |
| Normy                   |   | obszary zastosowania         | Rejony zagrożone wybuchem, przemysł procesowy, transport, przemysł opakowań, budowa okrętów, budowa maszyn, urządzenia portowe |
|                         | IEC 60079-0, IEC 60079-7, IEC 60079-31        |                              |  |
| tworzywo                | aluminium AlSi12                              | materiał uszczelniający      | Silikon  |
| Powierzchnia            | nieobrobiony                                  | Temperatura pracy, min.      | -60 °C   |
| Temperatura pracy, max. | 135 °C  | udarność                     | 7.00 J   |
| Stopień ochrony         | IP66, IP67                                    | mocowanie obudowy            | otwory 6 mm  |
| Mocowanie wieka         | wkręty M6 torx ze stali nierdzewnej z rowkiem | mocowanie do wbudowania      | otwory gwintowane M5   |

**Numery certyfikatów obudowy**

|                                       |                      |  |                      |
|---------------------------------------|----------------------|--|----------------------|
| Nr certyfikatu pustej obudowy (ATEX)  | IBExU12ATEX1144 U    | Nr certyfikatu zmontowanej obudowy (ATEX)  | IBExU12ATEX1145 X    |
| Nr certyfikatu pustej obudowy (IECEX) | IECEX IBE 13.0001U   | Nr certyfikatu zmontowanej obudowy (IECEX) | IECEX IBE 13.0002X   |
| Nr certyfikatu, pusta obudowa (EAC)   | RU C-DE.ГБ08.B.00472 | Nr certyfikatu, zmontowana obudowa (EAC)   | RU C-DE.ГБ08.B.01328 |
| Nr certyfikatu (GERMLLOYD)            | TAE00002SM           | Nr certyfikatu (MARITREG)                  | 14.40040.250         |

**Wyposażenie pionowe**

|                             |   |               |   |
|-----------------------------|---|---------------|---|
| WDU 2,5 / ZDU 2,5 / IDU 2,5 | * | WDU 4 / ZDU 4 | * |
|-----------------------------|---|---------------|---|

**Wyposażenie poziome**

|                 |      |                             |      |
|-----------------|------|-----------------------------|------|
| WDU 10 / ZDU 10 | 1x6  | WDU 2,5 / ZDU 2,5 / IDU 2,5 | 1x13 |
| WDU 4 / ZDU 4   | 1x11 | WDU 6 / ZDU 6               | 1x8  |

**dławiki u góry / u dołu**

|     |   |     |   |
|-----|---|-----|---|
| M12 | 6 | M16 | 6 |
| M20 | 3 | M25 | 2 |
| M32 | 1 |     |   |

**Klippon K (pusta obudowa aluminiowa)  
KLIPPON K41 EX**

**Weidmüller Interface GmbH & Co. KG**  
 Klingenbergstraße 16  
 D-32758 Detmold  
 Germany  
 Fon: +49 5231 14-0  
 Fax: +49 5231 14-292083  
 www.weidmueller.com

**Dane techniczne****dławiki z prawej strony**

|     |   |     |   |
|-----|---|-----|---|
| M12 | 4 | M16 | 4 |
| M20 | 2 | M25 | 1 |
| M32 | 1 |     |   |

**złącza śrubowe z lewej strony**

|     |   |     |   |
|-----|---|-----|---|
| M12 | 4 | M16 | 4 |
| M20 | 2 | M25 | 1 |
| M32 | 1 |     |   |

**Klasyfikacje**

|            |             |            |             |
|------------|-------------|------------|-------------|
| ETIM 3.0   | EC000049    | ETIM 4.0   | EC002503    |
| ETIM 5.0   | EC002503    | ETIM 6.0   | EC002503    |
| UNSPSC     | 31-26-15-02 | eClass 5.1 | 27-18-05-02 |
| eClass 6.2 | 27-18-05-02 | eClass 7.1 | 27-18-05-02 |
| eClass 8.1 | 27-18-05-02 | eClass 9.0 | 27-18-05-02 |
| eClass 9.1 | 27-18-05-02 |            |             |

**certyfikaty**

Dopuszczenia



ROHS

Zgodny

**Pobieranie**

|  |   |
|--|---|
| Broszura/Katalog                             | <a href="#">MB OVERV. PROCESS WD DE</a><br><a href="#">MB KLIPPON ENCL.TECN EN</a><br><a href="#">MB PROCESS EN</a><br><a href="#">CAT 5 ENCL 17/18 EN</a><br><a href="#">FL RAILWAY 2014 EN</a>                    |
| Dane projektowe                              | <a href="#">EPLAN, WSCAD</a>  |
| Dane projektowe                              | <a href="#">STEP</a>  |
| Dokumentacja użytkownika                     | <a href="#">MB KLIPPON ENCL.TECN DE</a><br><a href="#">Assembly guidelines - empty enclosures</a>   |
| Dopuszczenie/Certyfikat/Deklaracja zgodności | <a href="#">Attestation of Conformity - Klippon K Empty Enclosures - AoC DE PS2410 160308 001ISS01</a><br><a href="#">EU Declaration of Conformity - Klippon K Empty Enclosures - DoC DE PS2410 160412 001ISS01</a> |
| Specyfikacja przetargowa                     | <a href="#">Klippon K41 Ex_9526920000_DE</a><br><a href="#">Klippon K41 Ex_9526920000_EN</a>  |

**Klippon K (pusta obudowa aluminiowa)**  
**KLIPPON K41 EX**

**Weidmüller Interface GmbH & Co. KG**  
Klingenbergstraße 16  
D-32758 Detmold  
Germany  
Fon: +49 5231 14-0  
Fax: +49 5231 14-292083  
www.weidmueller.com

**Rysunki**

**Rysunek wymiarowy**

