

**D-SERIES DRI  
DRIKIT 12VDC 1CO LD/PB**

**Weidmüller Interface GmbH & Co. KG**  
 Klingenbergstraße 16  
 D-32758 Detmold  
 Germany  
 Fon: +49 5231 14-0  
 Fax: +49 5231 14-292083  
 www.weidmueller.com

**Zdjęcie produktu**

Podobny do przedstawionego na ilustracji

Nasze zestawy przekaźników są wyjątkowo wygodne w użyciu. Zestawy są dostarczane w pełni zmontowane, po pełnym sprawdzeniu działania. Dzięki temu potrzebnych jest mniej elementów oraz można szybciej wykonywać prace montażowe.

- Zestaw montażowy zawiera przekaźnik, cokół i zacisk montażowy, a także etykietę.
- W pełni sprawdzone działanie
- Pełna kontrola wytrzymałości dielektrycznej wejście - wyjście
- Opcjonalnie: przycisk testowy z kolorowym oznaczeniem napięcia sterującego (czerwony - napięcie przemiennie / niebieski - napięcie stałe) oraz mechanicznym wskaźnikiem położenia
- Jasna kontrolka LED statusu (czerwona - napięcie przemiennie/ zielona: napięcie stałe)

**Ogólne dane do zamówienia**

Typ	DRIKIT 12VDC 1CO LD/PB
Nr zam.	<a href="#">2476740000</a>
Wykonanie	D-SERIES DRI, łączniki do przekaźników, Liczba styków: 1 Zestyk przełączny z przyciskiem kontrolnym AgNi, Znamionowe napięcie sterowania: 12 V DC, prąd trwały: 10 A, złącze śrubowe
GTIN (EAN)	4050118496963
J. op.	10 Szt.

**D-SERIES DRI  
DRIKIT 12VDC 1CO LD/PB**

**Weidmüller Interface GmbH & Co. KG**  
 Klingenbergstraße 16  
 D-32758 Detmold  
 Germany  
 Fon: +49 5231 14-0  
 Fax: +49 5231 14-292083  
 www.weidmueller.com

**Dane techniczne****Wymiary i ciężary**

Szerokość	15,8 mm	Szerokość (cale)	0,622 inch
Wysokość	80,2 mm	Wysokość (cale)	3,157 inch
Głębokość	68 mm	Głębokość (cale)	2,677 inch
Masa netto	59,4 g		

**Temperatury**

Temperatura magazynowania, max.	85 °C	Temperatura magazynowania, min.	-40 °C
Temperatura pracy, max.	55 °C	Temperatura pracy, min.	-40 °C
Wilgotność	35...85 % wzgl. wilgotności, bez obroszenia	Temperatura pracy	-40 °C...55 °C
Temperatura magazynowania	-40 °C...85 °C		

**Zgodność produktu z wymogami środowiska naturalnego**

REACH SVHC	Lead 7439-92-1
------------	----------------

**Wejście**

Znamionowe napięcie sterujące	12 V DC	Prąd znamionowy DC	44,4 mA
moc znamionowa	530 mW	Napięcie zadziałania / zwolnienia, typ.	9 V / 1.8 V DC
Rezystancja cewki	270 Ω ± 10 %	Wskazanie statusu	Zielona dioda LED
układ ochronny	Dioda zwrotna		

**Wyjście**

znamionowe napięcie załączające	250 V AC	Napięcie łączeniowe AC, max.	250 V
Napięcie łączeniowe DC, max.	250 V	prąd trwały	10 A
Obciążalność przy napięciu przemiennym (obciążenie rezystancyjne), maks.	2500 VA	Obciążalność przy napięciu stałym (obciążenie rezystancyjne), maks.	240 W @ 24 V
Opóźnienie włączenia	≤ 15 ms	Opóźnienie wyłączenia	≤ 10 ms
min. moc włączalna	10 mA @ 12 V, 100 mA @ 5 V	max. częstotliwość załączania przy obciążeniu znamionowym	0,1 Hz

**Dane zestyku**

Typ zestyku	1 Zestyk przełączny z przyciskiem kontrolnym (AgNi)	Żywotność mechaniczna	10 x 10 <sup>6</sup> połączeń
-------------	---	-----------------------	-------------------------------

**Dane ogólne**

Szyna	TS 35	Przycisk testowy	tak (zamykane)
Mechaniczny wskaźnik położenia przełącznika	Tak	Barwy	czarny

**D-SERIES DRI  
DRIKIT 12VDC 1CO LD/PB**

**Weidmüller Interface GmbH & Co. KG**  
Klingenbergstraße 16  
D-32758 Detmold  
Germany  
Fon: +49 5231 14-0  
Fax: +49 5231 14-292083  
www.weidmueller.com

**Dane techniczne****Koordinacja izolacji**

Napięcie znamionowe	250 V	Kategoria przepięciowa	III
Stopień zanieczyszczenia	2	grupa materiałów izolacyjnych	IIIb
Stopień ochrony	IP20	Wytrzymałość dielektryczna, wejście/ wyjście	4 kV <sub>eff</sub> / 1 Min.
Odstęp wejście – wyjście po izolacji oraz izolacyjny powietrzny	≥ 3 mm	Wytrzymałość dielektryczna otwartego styku	1 kV <sub>eff</sub> / 1 min
udarowe napięcie wytrzymywane	4,8 kV (1,2/50 μs)		

**Dalsze szczegóły aprobat / norm**

Normy	IEC 61810-1, EN 60664-1:2007, EN 61000-6-2:2005, EN 61000-6-4:2007 + A1:2011	Nr certyfikatu (cURus) przełącznik	E312083
Nr certyfikatu (cURus) podstawka	E355547		

**Dane przyłączeniowe**

Metoda wykonywania złącz	złącze śrubowe	Długość usunięcia izolacji przyłącza pomiarowego	8 mm
Moment obrotowy dociągający, min.	0,5 Nm	Moment obrotowy dociągający, maks.	0,8 Nm
Zakres zacisków przyłącza pomiarowego	1,5 mm <sup>2</sup>	Zakres zaciskania, min.	0,25 mm <sup>2</sup>
Zakres zaciskania, maks.	4 mm <sup>2</sup>	Przekrój przyłącza przewodu, jednodrutowy, min.	0,25 mm <sup>2</sup>
Przekrój przyłącza przewodu, jednodrutowy, max.	4 mm <sup>2</sup>	Przekrój przyłącza przewodu, z cienkiego druku, min.	0,25 mm <sup>2</sup>
Przekrój przyłącza przewodu, z cienkiego druku, maks.	4 mm <sup>2</sup>	Przekrój przyłącza przewodu, cienki przewód wielodrutowy z tulejkami kablowymi DIN 46228/4, min.	0,25 mm <sup>2</sup>
Przekrój przyłącza przewodu, cienki przewód wielodrutowy z tulejkami kablowymi DIN 46228/4, maks.	4 mm <sup>2</sup>	przekrój przyłącza przewodu, cienkodrutowy, AEH (DIN 46228-1), min.	0,25 mm <sup>2</sup>
przekrój przyłącza przewodu, cienkodrutowy, AEH (DIN 46228-1), maks.	4 mm <sup>2</sup>	Wielkość ostrza	Gr. PH1
sprawdzian trzpieniowy wg 60 947-1	A3		

**Klasyfikacje**

ETIM 6.0	EC001437	eClass 6.2	27-37-16-01
eClass 9.0	27-37-16-01	eClass 9.1	27-37-16-01

**certyfikaty**

Dopuszczenia

**Pobieranie**

Dane projektowe	<a href="#">EPLAN, WSCAD, Zuken E3.S</a>
Dane projektowe	<a href="#">STEP</a>
Dopuszczenie/Certyfikat/Deklaracja zgodności	<a href="#">DE_PA5600_160822_001.pdf</a>

Data sporządzenia 3 lipca 2019 19:54:50 CEST

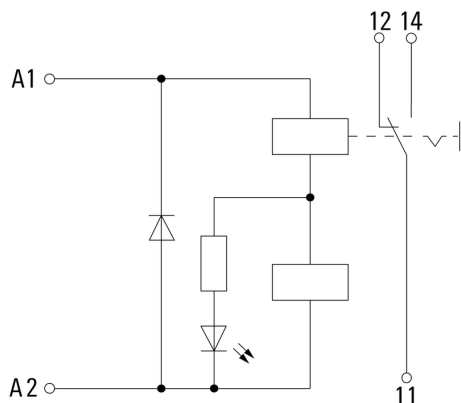
Aktualizacja katalogu 07.06.2019 / Zmiany techniczne zastrzeżone

**D-SERIES DRI**  
**DRIKIT 12VDC 1CO LD/PB**

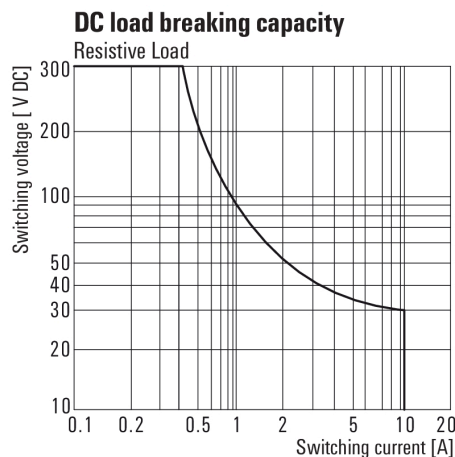
**Weidmüller Interface GmbH & Co. KG**  
Klingenbergstraße 16  
D-32758 Detmold  
Germany  
Fon: +49 5231 14-0  
Fax: +49 5231 14-292083  
www.weidmueller.com

**Rysunki**

**Schemat połączeń**

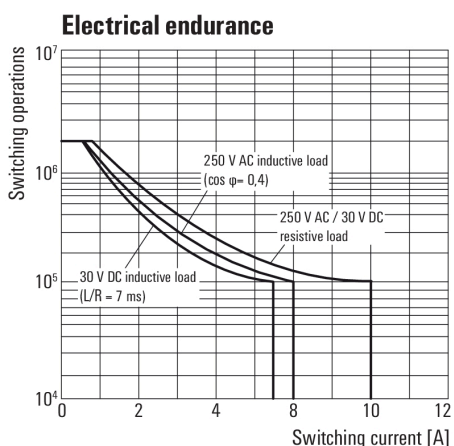


**Graph**



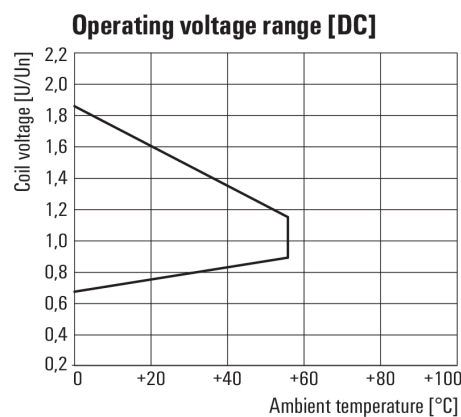
Charakterystyka ograniczenia prądu obciążenia DC  
Obciążenie rezystancyjne

**Graph**



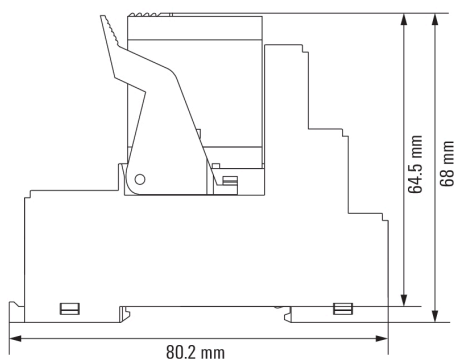
Trwałość elementów elektrycznych

**Graph**



Roboczy zakres napięcia stałego

**Dimensional drawing**



**D-SERIES DRI**  
**DRIKIT 12VDC 1CO LD/PB**

**Weidmüller Interface GmbH & Co. KG**  
Klingenbergstraße 16  
D-32758 Detmold  
Germany  
Fon: +49 5231 14-0  
Fax: +49 5231 14-292083  
www.weidmueller.com

**Rysunki**

**Miscellaneous**



Kody typów