

**Klippon TB (Terminal Box)  
KTB QL 303020 Exe**

**Weidmüller Interface GmbH & Co. KG**  
Klingenbergstraße 16  
D-32758 Detmold  
Germany  
Fon: +49 5231 14-0  
Fax: +49 5231 14-292083  
www.weidmueller.com



Od lat marka Klippon® jest synonimem kompetencji i jakości w produkcji obudów, szczególnie w dziedzinie dostosowanych do indywidualnych potrzeb rozwiązań do standardowych zastosowań przemysłowych oraz do zastosowań w obszarach zagrożonych wybuchem. Firma Weidmüller spełnia te wymagania oferując obudowy z blachy stalowej, z nowej serii Klippon® TB, dostępne w wersjach wielozawiasowej (MH) oraz Quarter-Lock (QL), obudowy z serii Klippon® STB, a także obudowy aluminiowe z serii Klippon® K. Dopełnienie oferty stanowią obudowy poliestrowe z serii Klippon® POK oraz obudowy poliwęglanowe. Niezależnie od zastosowania, które zaplanował użytkownik, firma Weidmüller oferuje cały szereg precyzyjnie dostosowanych wersji obudów oraz indywidualne usługi serwisowe: gotowe do podłączenia obudowy z wyposażeniem wybranym przez klienta, takim jak np. szyny nośne, otwory wiercone, dławnice, wycięcia, specjalnie powłoki i wiele więcej.

**Ogólne dane do zamówienia**

Typ	KTB QL 303020 Exe
Nr zam.	<a href="#">8000028400</a>
Wykonanie	Klippon TB (Terminal Box), Skrzynka zaciskowa, obudowa ze stali nierdzewnej, Wysokość: 306 mm, Szerokość: 306 mm, Głębokość: 200 mm, Płyty kołnierzowe: na dole, tworzywo: stal nierdzewna 1.4404 (316 L), element polerowany elektrolitycznie, srebrny
GTIN (EAN)	4050118552836
J. op.	1 Szt.
produkt referencyjny	<a href="#">1200070000</a> <a href="#">1020100000</a> <a href="#">1010100000</a>

**Klippon TB (Terminal Box)  
KTB QL 303020 Exe**

**Weidmüller Interface GmbH & Co. KG**  
 Klingenbergstraße 16  
 D-32758 Detmold  
 Germany  
 Fon: +49 5231 14-0  
 Fax: +49 5231 14-292083  
 www.weidmueller.com

**Dane techniczne****Wymiary i ciężary**

Szerokość	306 mm	Szerokość (cale)	12,047 inch
Wysokość	306 mm	Wysokość (cale)	12,047 inch
Głębokość	200 mm	Głębokość (cale)	7,874 inch
Wymiar mocowania szerokość	332 mm	Wymiar mocowania wysokość	203 mm
Masa netto	9 560 g	Średnica	11 mm

**Numery certyfikatów obudowy**

Nr certyfikatu zmontowanej obudowy (ATEX)	IBExU14ATEX1050	Nr certyfikatu zmontowanej obudowy (IECEX)	IECEX IBE 14.0013
Oznaczenie	Ex eb IIC T6 Gb		

**Wyposażenie pionowe**

WDU 4 / ZDU 4                      1x32, 4 x PE

**obudowy**

Płytki materiału	Poliester z powłoką aluminium	otwory wiercone strona A	brak
otwory wiercone strona B	6 x M20, 1 x M32, 1 x BDx	otwory wiercone strona C	brak
otwory wiercone strona D	brak	tworzywo	stal nierdzewna 1.4404 (316 L)

**Klasyfikacje**

ETIM 6.0	EC002503	eClass 6.2	27-18-05-02
eClass 9.0	27-18-05-02	eClass 9.1	27-18-05-02

**certyfikaty**

Dopuszczenia



Dopuszczenia                      CE; ATEX; IECEX

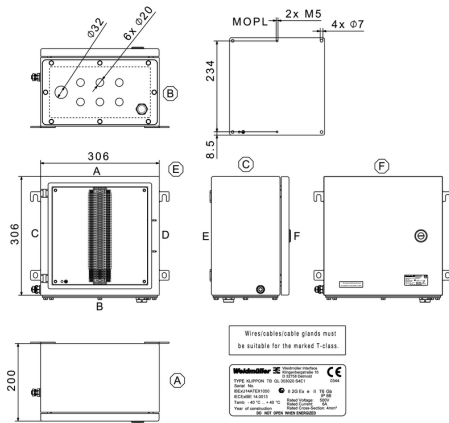
**Pobieranie**

Broszura/Katalog                      [CAT 5 ENCL 17/18 EN](#)

## Klippon TB (Terminal Box) KTB QL 303020 Exe

**Weidmüller Interface GmbH & Co. KG**  
 Klingenbergstraße 16  
 D-32758 Detmold  
 Germany  
 Fon: +49 5231 14-0  
 Fax: +49 5231 14-292083  
 www.weidmueller.com

## Rysunki



**Klippon TB QL (Terminal Box - Quarter Lock)  
KTB QL 303020 S4E1**

**Weidmüller Interface GmbH & Co. KG**  
 Klingenbergstraße 16  
 D-32758 Detmold  
 Germany  
 Fon: +49 5231 14-0  
 Fax: +49 5231 14-292083  
 www.weidmueller.com

**Obudowy ze stali nierdzewnej do stosowania w obszarach zagrożonych wybuchem.**

Seria obudów Klippon® TB zapewnia doskonałe parametry użytkowania, nawet w najcięższych warunkach środowiskowych. Ponadto seria ta spełnia bardziej surowe wymagania eksploatacji w atmosferach potencjalnie wybuchowych występujących w szczególności w przemyśle przetwórczym i energetyce. Nowa seria obudów Klippon® TB QL stanowi dalsze udoskonalenie bardzo udanej i wiodącej na rynku serii produktów.

**Ogólne dane do zamówienia**

Typ	KTB QL 303020 S4E1
Nr zam.	<a href="#">1200070000</a>
Wykonanie	Klippon TB QL (Terminal Box - Quarter Lock), Pusta obudowa, obudowa ze stali nierdzewnej, Wysokość: 306 mm, Szerokość: 306 mm, Głębokość: 200 mm, Płyty kołnierzowe: na dole, tworzywo: stal nierdzewna 1.4404 (316 L), element polerowany elektrolitycznie, srebrny
GTIN (EAN)	4032248982660
J. op.	1 Szt.

**Klippon TB QL (Terminal Box - Quarter Lock)  
KTB QL 303020 S4E1**

**Weidmüller Interface GmbH & Co. KG**  
Klingenbergstraße 16  
D-32758 Detmold  
Germany  
Fon: +49 5231 14-0  
Fax: +49 5231 14-292083  
www.weidmueller.com

**Dane techniczne****Wymiary i ciężary**

Szerokość	306 mm	Szerokość (cale)	12,047 inch
Wysokość	306 mm	Wysokość (cale)	12,047 inch
Głębokość	200 mm	Głębokość (cale)	7,874 inch
Wymiar mocowania szerokość	332 mm	Wymiar mocowania wysokość	203 mm
Masa netto	6 800 g		

**Informacje ogólne**

Grubość materiału	1,5 mm	Grubość materiału kołnierza	3 mm
Grubość materiału wieka	1,5 mm	Normy	DIN EN 62208 - Puste obudowy rozdzielnic i sterownic, DIN EN 61373 Class 1B**, DIN EN 15085-2, EN 60079-0, EN 60079-7, EN 60079-31, IEC 60079-0, IEC 60079-7, IEC 60079-31
Płyty kołnierzowe	na dole	Wskazówka montażowa	Szyna nośna / płyta montażowa
kąt otwarcia wieko	130 °	maks. ładowność	37 kg
obszary zastosowania	Rejony zagrożone wybuchem, przemysł procesowy, przemysł naftowy, przemysł chemiczny, Offshore, Onshore	otwór manipulacyjny szerokość	247 mm
otwór manipulacyjny wysokość	253 mm	pozycja sworznia PE	strona C
rozmiar klucza 1	10 mm	wymiary ponad wszystkim	317 x 357 x 210
tworzywo	stal nierdzewna 1.4404 (316 L)	materiał uszczelniający	Silikon
Powierzchnia	element polerowany elektrolitycznie	Temperatura pracy, min.	-60 °C
Temperatura pracy, max.	135 °C	udarność	7 J wersja ATEX, 10 J wersja standardowa
Stopień ochrony	IP66	Wskazówka: stopień ochrony	W przypadku zastosowania w zakresie temperatur powyżej 105 °C, stopień ochrony IP jest ograniczony do IP 66.
mocowanie obudowy	4 przyspawane stopy montażowe z otworami wielkości 11mm (2 stopy montażowe rowkowe i 2 okrągłe)	Mocowanie wieka	zamek ćwierćbrotowy z wkładką szczelinową
mocowanie do wbudowania	4,6 lub 9 śrub odległościowych M6 gwint wewnętrzny		

**Klippon TB QL (Terminal Box - Quarter Lock)  
KTB QL 303020 S4E1**

**Weidmüller Interface GmbH & Co. KG**  
 Klingenbergstraße 16  
 D-32758 Detmold  
 Germany  
 Fon: +49 5231 14-0  
 Fax: +49 5231 14-292083  
 www.weidmueller.com

**Dane techniczne****Numery certyfikatów obudowy**

Nr certyfikatu pustej obudowy (ATEX)	IBExU14ATEX1028 U	Nr certyfikatu zmontowanej obudowy (ATEX)	IBExU14ATEX1050
Nr certyfikatu pustej obudowy (IECEX)	IECEX IBE 14.0004U	Nr certyfikatu zmontowanej obudowy (IECEX)	IECEX IBE 14.0013
Nr certyfikatu, pusta obudowa (EAC)	RU C-DE.ГБ08.B.00472	Nr certyfikatu, zmontowana obudowa (EAC)	RU C-DE.ГБ08.B.01328
Nr certyfikatu pustej obudowy (INMETRO)	IEEx 17.0020U	Nr certyfikatu zmontowanej obudowy (INMETRO)	IEEx 17.0021
Nr certyfikatu zmontowanej obudowy (AEx)	E223792	Nr certyfikatu pustej obudowy (NEPSI)	GYJ14.1308U
Nr certyfikatu zmontowanej obudowy (NEPSI)	GYJ14.1309	Nr certyfikatu, zmontowana obudowa (KOSHA)	16-AV4BO-0245X
Nr certyfikatu (cULus)	E243298		

**Uziemienie obudowy**

Uziemienie, obudowa, wewnętrzne	Przyspawana śruba uziemienia M6 w obudowie i pokrywie
---------------------------------	---

**Wyposażenie pionowe**

WDU 10 / ZDU 10	1x22	WDU 16 / ZDU 16	1x19
WDU 2,5 / ZDU 2,5 / IDU 2,5	2x44	WDU 35 / ZDU 35	1x14
WDU 4 / ZDU 4	2x37	WDU 6 / ZDU 6	2x28

**Wyposażenie poziome**

WDU 10 / ZDU 10	1x22	WDU 16 / ZDU 16	1x18
WDU 2,5 / ZDU 2,5 / IDU 2,5	2x43	WDU 35 / ZDU 35	1x13
WDU 4 / ZDU 4	2x36	WDU 6 / ZDU 6	2x27

**dławiki u góry / u dołu**

M12	40	M16	26
M20	17	M25	14
M32	8	M40	6
M50	3	M63	2
M75	2		

**dławiki z prawej strony**

M12	33	M16	22
M20	14	M25	12
M32	6	M40	5
M50	2	M63	2
M75	1		

**złącza śrubowe z lewej strony**

M12	33	M16	22
M20	14	M25	12
M32	6	M40	5
M50	2	M63	2
M75	1		

**Klippon TB QL (Terminal Box - Quarter Lock)  
KTB QL 303020 S4E1**

**Weidmüller Interface GmbH & Co. KG**  
 Klingenbergstraße 16  
 D-32758 Detmold  
 Germany  
 Fon: +49 5231 14-0  
 Fax: +49 5231 14-292083  
 www.weidmueller.com

**Dane techniczne****Klasyfikacje**

ETIM 6.0	EC002503	eClass 6.2	27-14-91-07
eClass 7.1	27-14-91-07	eClass 8.1	27-14-91-07
eClass 9.0	27-18-05-02	eClass 9.1	27-18-05-02

**Informacje produktowe**

Informacje produktowe

Obowiązuje minimalna wielkość zamówienia (20 szt.).

\*\*Potwierdzenie zgodności zastosowania wymaga przeprowadzenia testów specyficznych dla klienta.

**certyfikaty**

Dopuszczenia



ROHS

Zgodny

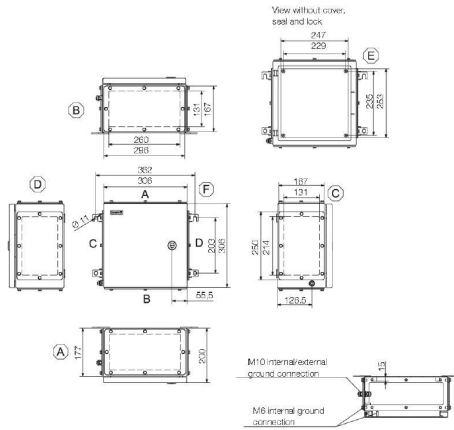
**Pobieranie**

Broszura/Katalog	<a href="#">MB OVERV. PROCESS WD DE</a> <a href="#">MB KLIPPON ENCL.TECN EN</a> <a href="#">MB PROCESS EN</a> <a href="#">CAT 5 ENCL 17/18 EN</a> <a href="#">FL WIND 2012 EN</a> <a href="#">FL APPL PROCESS EN</a> <a href="#">FL SHIPBUILDING 2016 EN</a> <a href="#">FL RAILWAY 2014 EN</a> <a href="#">PI KLIPPON TB MH QL EN</a>
Dane projektowe	<a href="#">EPLAN, WSCAD</a>
Dokumentacja użytkownika	<a href="#">MB KLIPPON ENCL.TECN DE</a> <a href="#">Assembly guidelines - empty enclosures</a>
Dopuszczenie/Certyfikat/Deklaracja zgodności	<a href="#">Attestation of Conformity - Klippon TB Empty Enclosures - AoC DE PS261X 160309 001ISS01</a> <a href="#">EU Declaration of Conformity - Klippon TB Empty Enclosures - DoC DE PS261X 160412 001ISS01</a>
Specyfikacja przetargowa	<a href="#">Klippon TB QL 303020 S4E1_1200070000_DE</a> <a href="#">Klippon TB QL 303020 S4E1_1200070000_EN</a> <a href="#">Klippon TB QL 303020 S4E1_1200070000_NL</a>

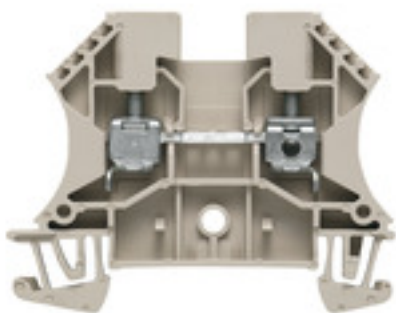
**Klippon TB QL (Terminal Box - Quarter Lock)  
KTB QL 303020 S4E1**

**Weidmüller Interface GmbH & Co. KG**  
Klingenbergstraße 16  
D-32758 Detmold  
Germany  
Fon: +49 5231 14-0  
Fax: +49 5231 14-292083  
www.weidmueller.com

**Rysunki**





**Seria W**  
**WDU 4****Weidmüller Interface GmbH & Co. KG**  
Klingenbergstraße 16  
D-32758 Detmold  
Germany  
Fon: +49 5231 14-0  
Fax: +49 5231 14-292083  
www.weidmueller.com**Zdjęcie produktu****Klippon® Connect z technologią kabłąka zaciskowego**

Wysoka niezawodność i wielorakość konstrukcji zacisków z kabłąkiem zaciskowym ułatwiają planowanie i optymalizację bezpieczeństwa operacji. Klippon® Connect to prawidłowa odpowiedź na szeroki zakres różnych wymagań.

**Ogólne dane do zamówienia**

Typ	WDU 4
Nr zam.	<a href="#">1020100000</a>
Wykonanie	Przelotowa rzędowa listwa zaciskowa, złącze śrubowe, 4 mm <sup>2</sup> , 800 V, 32 A, Ciemnobieżowy
GTIN (EAN)	4008190150617
J. op.	100 Szt.

**Seria W**  
**WDU 4**

**Weidmüller Interface GmbH & Co. KG**  
 Klingenbergstraße 16  
 D-32758 Detmold  
 Germany  
 Fon: +49 5231 14-0  
 Fax: +49 5231 14-292083  
 www.weidmueller.com

**Dane techniczne****Wymiary i ciężary**

Szerokość	6,1 mm	Szerokość (cale)	0,24 inch
Wysokość	60 mm	Wysokość (cale)	2,362 inch
Głębokość	46,5 mm	Głębokość (cale)	1,831 inch
Głębokość wraz z szyną DIN	47 mm	Ciężar	9 g
Masa netto	9,57 g		

**Temperatury**

Temperatura magazynowania, max.	40 °C	Temperatura magazynowania, min.	10 °C
Zakres temperatury stosowania	Zakres temperatury stosowania, patrz Opis kontroli prototypu WE/ IECEx-Certificate of Conformity	Temperatura magazynowania	10 °C...40 °C
długotrwała temperatura użytkowa, min.	-60 °C	długotrwała temperatura użytkowa, maks.	130 °C

**Dane znamionowe IECEx/ATEX**

nr certyfikatu (ATEX)	DEMKO14ATEX1338U	Nr certyfikatu (IECEx)	IECExULD14.0005U
Napięcie maks. (ATEX)	690 V	Prąd (ATEX)	32 A
Maks. przekrój przewodu (ATEX)	4 mm <sup>2</sup>	Napięcie maks. (IECEx)	690 V
Prąd (IECEx)	32 A	Maks. przekrój przewodu (IECEx)	4 mm <sup>2</sup>
Zakres temperatury stosowania	Zakres temperatury stosowania, patrz Opis kontroli prototypu WE/ IECEx-Certificate of Conformity	Oznakowanie EN 60079-7	Ex eb II C Gb
Etykieta Ex 2014/34/WE	II 2 G D		

**2 zaciskane przewody (H05V/H07V) o jednakowym przekroju (przyłącze pomiarowe)**

Przekrój przyłącza przewodu, jednodrutowy, 2 zaciskane przewody, min.	0,5 mm <sup>2</sup>	Przekrój przyłącza przewodu, jednodrutowy, 2 zaciskane przewody, maks.	2,5 mm <sup>2</sup>
Przekrój przyłącza przewodu, drobny drut, 2 zaciskane przewody, min.	0,5 mm <sup>2</sup>	Przekrój przyłącza przewodu, drobny drut, 2 zaciskane przewody, max.	1,5 mm <sup>2</sup>
Przekrój przyłącza przewodu, drobny drut z końcówką tulejkową DIN 46228/1, 2 zaciskane przewody, min.	0,5 mm <sup>2</sup>	Przekrój przyłącza przewodu, drobny drut z końcówką tulejkową DIN 46228/1, 2 zaciskane przewody, max.	1,5 mm <sup>2</sup>

**dalsze dane techniczne**

liczba identycznych złączy	1	otwarte strony	z prawej strony
rodzaj montażu	wciskany	wersja przetestowana pod kątem eksplozji	Tak

**dane tworzywa**

tworzywo	Wemid	Barwny	Ciemnobeżowy
Klasa palności wg UL 94	V-0		

**Seria W**  
**WDU 4**

**Weidmüller Interface GmbH & Co. KG**  
 Klingenbergstraße 16  
 D-32758 Detmold  
 Germany  
 Fon: +49 5231 14-0  
 Fax: +49 5231 14-292083  
 www.weidmueller.com

**Dane techniczne****dane znamionowe**

Przekrój pomiarowy	4 mm <sup>2</sup>	Napięcie znamionowe	800 V
Prąd znamionowy	32 A	prąd przy maks. przewodzie	41 A
Normy	IEC 60947-7-1	Rezystancja objętościowa wg IEC 60947-7-x	1 mΩ
Znamionowe napięcie udarowe	8 kV	Stopień zanieczyszczenia	3

**dane znamionowe wg CSA**

Maks. przekrój przewodu (CSA)	10 AWG	Min. przekrój przewodu (CSA)	26 AWG
Napięcie rozm. C (CSA)	600 V	Nr certyfikatu (CSA)	200039-1057876
Prąd Gr B (CSA)	35 A	Prąd Gr C (CSA)	35 A

**dane znamionowe wg UL**

Napięcie rozm. C (UR)	600 V	Nr certyfikatu (UR)	E60693
Prąd Gr C (UR)	35 A	Wielkość przewodu Factory wiring max (UR)	10 AWG
Wielkość przewodu Factory wiring min (UR)	26 AWG	Wielkość przewodu Field wiring max (UR)	10 AWG
Wielkość przewodu Field wiring min (UR)	22 AWG		

**parametry systemu**

Wykonanie	Złącze śrubowe, do poprzecznych złącz wtykowych, do przykręcanego połączenia poprzecznego, wolne z jednej strony	Moment dokręcający (śruba zaciskowa do przewodów aluminiowych)	0.5 Nm
Moment dokręcający (śruba zaciskowa do przewodów miedzianych)	0.5...1 Nm	niezbędna płyta zamykająca	Tak
Liczba potencjałów	1	liczba poziomów	1
liczba zacisków na poziom poziomy wewnętrznie zmostkowane	Nie	Liczba potencjałów w rzędzie	1
Szyna	TS 35	Przyłącze PE	Nie
Funkcja PE	Nie	Funkcja N	Nie
		Funkcja PEN	Nie

**Seria W**  
**WDU 4**

**Weidmüller Interface GmbH & Co. KG**  
 Klingenbergstraße 16  
 D-32758 Detmold  
 Germany  
 Fon: +49 5231 14-0  
 Fax: +49 5231 14-292083  
 www.weidmueller.com

**Dane techniczne****przewody zaciskane (złącze wymiarowane)**

Długość odizolowania	10 mm	Maks. przekrój przyłącza, przewód wielodrutowy, maks.	6 mm <sup>2</sup>
Maks. przekrój przyłącza, przewód wielodrutowy, min.	1,5 mm <sup>2</sup>	Moment obrotowy dociągający, maks.	1 Nm
Moment obrotowy dociągający, min.	0,5 Nm	Przekrój przyłącza przewodu, cienki przewód wielodrutowy z tulejkami kablowymi DIN 46228/1, maks.	4 mm <sup>2</sup>
Przekrój przyłącza przewodu, cienki przewód wielodrutowy z tulejkami kablowymi DIN 46228/1, min.	0,5 mm <sup>2</sup>	Przekrój przyłącza przewodu, cienki przewód wielodrutowy z tulejkami kablowymi DIN 46228/4, maks.	4 mm <sup>2</sup>
Przekrój przyłącza przewodu, cienki przewód wielodrutowy z tulejkami kablowymi DIN 46228/4, min.	0,5 mm <sup>2</sup>	Przekrój przyłącza przewodu, z cienkiego drutu, maks.	6 mm <sup>2</sup>
Przekrój przyłącza przewodu, z cienkiego drutu, min.	0,5 mm <sup>2</sup>	Przekrój przyłącza przewodów, przewód jednodrutowy, maks.	6 mm <sup>2</sup>
Przekrój przyłącza przewodów, przewód jednodrutowy, min.	0,5 mm <sup>2</sup>	Rodzaj przyłącza	złącze śrubowe
Wielkość ostrza	0,6 x 3,5 mm	Zakres zaciskania, maks.	6 mm <sup>2</sup>
Zakres zaciskania, min.	0,13 mm <sup>2</sup>	bliźniacza tulejka kablowa, maks.	2,5 mm <sup>2</sup>
bliźniacza tulejka kablowa, min.	0,5 mm <sup>2</sup>	kierunek podłączenia	z boku
liczba przyłączy	2	przekrój przyłącza przewodu AWG, min.	AWG 26
przekrój przyłączeniowy przewodu AWG, maks.	AWG 10	sprawdzian trzpieniowy wg 60 947-1	A4
stopień momentu obrotowego z wkrętakiem elektrycznym Typ DMS	2	śruba dociskowa	M 3

**Klasyfikacje**

ETIM 3.0	EC000897	ETIM 4.0	EC000897
ETIM 5.0	EC000897	ETIM 6.0	EC000897
UNSPSC	30-21-18-11	eClass 5.1	27-14-11-20
eClass 6.2	27-14-11-20	eClass 7.1	27-14-11-20
eClass 8.1	27-14-11-20	eClass 9.0	27-14-11-20
eClass 9.1	27-14-11-20		

**certyfikaty**

Dopuszczenia



ROHS

Zgodny

**Seria W**  
**WDU 4**

**Weidmüller Interface GmbH & Co. KG**  
Klingenbergstraße 16  
D-32758 Detmold  
Germany  
Fon: +49 5231 14-0  
Fax: +49 5231 14-292083  
www.weidmueller.com

## Dane techniczne

### Pobieranie

Broszura/Katalog	<a href="#">CAT 5 ENCL 17/18 EN</a> <a href="#">CAT 1 TERM 16/17 EN</a>
Dane projektowe	<a href="#">EPLAN, WSCAD, Zuken E3.S</a>
Dane projektowe	<a href="#">STEP</a>
Dokumentacja użytkownika	<a href="#">NTI WDU/WPE 4</a> <a href="#">StorageConditionsTerminalBlocks</a>
Dopuszczenie/Certyfikat/Deklaracja zgodności	<a href="#">Attestation of Conformity</a> <a href="#">IECEX Certificate</a> <a href="#">CB Testreport</a> <a href="#">CB Certificate</a> <a href="#">DE_PT1001_20160414_197_ISSUE01.pdf</a> <a href="#">ATEX Certificate</a>

### Informacja dotycząca bezpieczeństwa

Uwaga dotycząca bezpieczeństwa	<a href="#">Safety Information</a>
--------------------------------	------------------------------------

**Karta katalogowa**

**Seria W**  
**WDU 4**

**Weidmüller Interface GmbH & Co. KG**  
Klingenbergstraße 16  
D-32758 Detmold  
Germany  
Fon: +49 5231 14-0  
Fax: +49 5231 14-292083  
[www.weidmueller.com](http://www.weidmueller.com)

**Rysunki**



**Seria W**  
**WPE 4****Weidmüller Interface GmbH & Co. KG**  
Klingenbergstraße 16  
D-32758 Detmold  
Germany  
Fon: +49 5231 14-0  
Fax: +49 5231 14-292083  
www.weidmueller.com**Zdjęcie produktu****Klippon® Connect z technologią kabłąka zaciskowego**

Wysoka niezawodność i wielorakość konstrukcji zacisków z kabłąkiem zaciskowym ułatwiają planowanie i optymalizację bezpieczeństwa operacji. Klippon® Connect to prawidłowa odpowiedź na szeroki zakres różnych wymagań.

**Ogólne dane do zamówienia**

Typ	WPE 4
Nr zam.	<a href="#">1010100000</a>
Wykonanie	Rzędowa listwa zaciskowa do przewodu ochronnego, złącze śrubowe, 4 mm <sup>2</sup> , 480 A (4 mm <sup>2</sup> ), zielony / żółty
GTIN (EAN)	4008190039820
J. op.	100 Szt.

**Seria W  
WPE 4**

**Weidmüller Interface GmbH & Co. KG**  
Klingenbergstraße 16  
D-32758 Detmold  
Germany  
Fon: +49 5231 14-0  
Fax: +49 5231 14-292083  
www.weidmueller.com

**Dane techniczne****Wymiary i ciężary**

Szerokość	6,1 mm	Szerokość (cale)	0,24 inch
Wysokość	56 mm	Wysokość (cale)	2,205 inch
Głębokość	46,5 mm	Głębokość (cale)	1,831 inch
Głębokość wraz z szyną DIN	47,5 mm	Masa netto	18,5 g

**Temperatury**

Temperatura magazynowania, max.	40 °C	Temperatura magazynowania, min.	10 °C
Zakres temperatury stosowania	Zakres temperatury stosowania, patrz Opis kontroli prototypu WE/ IECEx-Certificate of Conformity	Temperatura magazynowania	10 °C...40 °C
długotrwała temperatura użytkowa, min.	-60 °C	długotrwała temperatura użytkowa, maks.	130 °C

**Dane znamionowe IECEx/ATEX**

nr certyfikatu (ATEX)	DEMKO14ATEX1338U	Nr certyfikatu (IECEx)	IECExULD14.0005U
Maks. przekrój przewodu (ATEX)	4 mm <sup>2</sup>	Maks. przekrój przewodu (IECEx)	4 mm <sup>2</sup>
Zakres temperatury stosowania	Zakres temperatury stosowania, patrz Opis kontroli prototypu WE/ IECEx-Certificate of Conformity	Oznakowanie EN 60079-7	Ex eb II C Gb
Etykieta Ex 2014/34/WE	II 2 G D		

**Dane pomiarowe PE**

Krótkotrwały prąd pomiarowy	480 A (4 mm <sup>2</sup> )	Śruba środkowa przy zaciskach PE	M 2,5
Zakres momentu dokręcającego śruby mocującej	0,4...0,8 Nm	Funkcja PEN	Nie

**dalsze dane techniczne**

Mocowanie	przykręcane	Wskazówka montażowa	przykręcany
liczba identycznych złączy	1	otwarte strony	zamknięta
rodzaj montażu	przykręcany	wersja przetestowana pod kątem eksplozji	Tak

**dane tworzywa**

tworzywo	Wemid	Barwny	zielony / żółty
Klasa palności wg UL 94	V-0		

**dane znamionowe**

Przekrój pomiarowy	4 mm <sup>2</sup>	napięcie znamionowe do złącza sąsiedniego	800 V
Normy	IEC 60947-7-2	Rezystancja objętościowa wg IEC 60947-7-x	1 mΩ
znamionowe napięcie udarowe do złącza sąsiedniego	8 kV	Stopień zanieczyszczenia	3



**Seria W**  
**WPE 4**

**Weidmüller Interface GmbH & Co. KG**  
 Klingenbergstraße 16  
 D-32758 Detmold  
 Germany  
 Fon: +49 5231 14-0  
 Fax: +49 5231 14-292083  
 www.weidmueller.com

**Dane techniczne****dane znamionowe wg CSA**

Maks. przekrój przewodu (CSA)	10 AWG	Min. przekrój przewodu (CSA)	26 AWG
Nr certyfikatu (CSA)	200039-1888378		

**dane znamionowe wg UL**

Nr certyfikatu (UR)	E60693	Wielkość przewodu Factory wiring max (UR)	10 AWG
Wielkość przewodu Factory wiring min (UR)	26 AWG	Wielkość przewodu Field wiring max (UR)	10 AWG
Wielkość przewodu Field wiring min (UR)	22 AWG		

**parametry systemu**

Wykonanie	Złącze śrubowe, Z przyłączem PE, zamknięte	Moment dokręcający (śruba montażowa)	0.4...0.8 Nm
Moment dokręcający (śruba zaciskowa do przewodów miedzianych)	0.5... 1 Nm	niezbędna płyta zamykająca	Nie
Liczba potencjałów	1	liczba poziomów	1
liczba zacisków na poziom	2	Liczba potencjałów w rzędzie	1
poziomy wewnętrznie zmostkowane	Nie	Przyłącze PE	Tak
Szyna	TS 35	Funkcja N	Nie
Funkcja PE	Tak	Funkcja PEN	Nie

**przewody zaciskane (złącze wymiarowane)**

Długość odizolowania	10 mm	Maks. przekrój przyłącza, przewód wielodrutowy, maks.	6 mm <sup>2</sup>
Maks. przekrój przyłącza, przewód wielodrutowy, min.	0,5 mm <sup>2</sup>	Moment obrotowy dociągający, maks.	1 Nm
Moment obrotowy dociągający, min.	0,5 Nm	Przekrój przyłącza przewodu, cienki przewód wielodrutowy z tulejkami kablowymi DIN 46228/1, maks.	4 mm <sup>2</sup>
Przekrój przyłącza przewodu, cienki przewód wielodrutowy z tulejkami kablowymi DIN 46228/1, min.	0,5 mm <sup>2</sup>	Przekrój przyłącza przewodu, cienki przewód wielodrutowy z tulejkami kablowymi DIN 46228/4, maks.	4 mm <sup>2</sup>
Przekrój przyłącza przewodu, cienki przewód wielodrutowy z tulejkami kablowymi DIN 46228/4, min.	0,5 mm <sup>2</sup>	Przekrój przyłącza przewodu, z cienkiego drutu, maks.	6 mm <sup>2</sup>
Przekrój przyłącza przewodu, z cienkiego drutu, min.	0,5 mm <sup>2</sup>	Przekrój przyłącza przewodów, przewód jednodrutowy, maks.	6 mm <sup>2</sup>
Przekrój przyłącza przewodów, przewód jednodrutowy, min.	0,5 mm <sup>2</sup>	Rodzaj przyłącza	złącze śrubowe
Wielkość ostrza	0,6 x 3,5 mm	Zakres zaciskania, maks.	6 mm <sup>2</sup>
Zakres zaciskania, min.	0,13 mm <sup>2</sup>	kierunek podłączenia	z boku
liczba przyłączy	2	sprawdzian trzpieniowy wg 60 947-1	A4
stopień momentu obrotowego z wkrętakiem elektrycznym Typ DMS	2	śruba dociskowa	M 3

**wymiary**

przesunięcie TS 35	28 mm
--------------------	-------

**Seria W  
WPE 4**

**Weidmüller Interface GmbH & Co. KG**  
 Klingenbergstraße 16  
 D-32758 Detmold  
 Germany  
 Fon: +49 5231 14-0  
 Fax: +49 5231 14-292083  
 www.weidmueller.com

**Dane techniczne****Klasyfikacje**

ETIM 3.0	EC000901	ETIM 4.0	EC000491
ETIM 5.0	EC000491	ETIM 6.0	EC000901
UNSPSC	30-21-18-11	eClass 5.1	27-14-03-05
eClass 6.2	27-14-03-05	eClass 7.1	27-14-03-05
eClass 8.1	27-14-11-41	eClass 9.0	27-14-11-41
eClass 9.1	27-14-11-41		

**certyfikaty**

Dopuszczenia



ROHS

Zgodny

**Pobieranie**

Broszura/Katalog	<a href="#">CAT 5 ENCL 17/18 EN</a> <a href="#">CAT 1 TERM 16/17 EN</a>
Dane projektowe	<a href="#">EPLAN, WSCAD, Zuken E3.S</a>
Dane projektowe	<a href="#">STEP</a>
Dokumentacja użytkownika	<a href="#">NTI WDU/WPE 4</a> <a href="#">NTI WDU/WPE 4 SL EN</a> <a href="#">StorageConditionsTerminalBlocks</a>
Dopuszczenie/Certyfikat/Deklaracja zgodności	<a href="#">Attestation of Conformity</a> <a href="#">IECEX Certificate</a> <a href="#">DE_PT1002_20160418_936_ISSUE01.pdf</a> <a href="#">ATEX Certificate</a>

**Informacja dotycząca bezpieczeństwa**

Uwaga dotycząca bezpieczeństwa [Safety Information](#)

**Karta katalogowa****Seria W  
WPE 4****Weidmüller Interface GmbH & Co. KG**  
Klingenbergstraße 16  
D-32758 Detmold  
Germany  
Fon: +49 5231 14-0  
Fax: +49 5231 14-292083  
[www.weidmueller.com](http://www.weidmueller.com)**Rysunki**