

**D-SERIES DRM**  
**DRM570220LT AU**

**Weidmüller Interface GmbH & Co. KG**  
 Klingenbergstraße 16  
 D-32758 Detmold  
 Germany  
 Fon: +49 5231 14-0  
 Fax: +49 5231 14-292083  
 www.weidmueller.com

**Zdjęcie produktu**


Podobny do przedstawionego na ilustracji

Przełącznik z serii D-SERIES DRM.

- 2 lub 4 zestyki przełączne
- Kompaktowa konstrukcja
- Szeroki zakres napięć cewki
- Opcjonalny przycisk testowy (czerwony napięcie przemienne, zielony napięcie stałe)
- Opcjonalnie z wbudowanym wskaźnikiem stanu (czerwony napięcie przemienne, zielony napięcie stałe) i/lub diodą zabezpieczającą

**Ogólne dane do zamówienia**

|            |  |
|------------|--|
| Typ        | DRM570220LT AU   |
| Nr zam.    | <a href="#">7760056287</a>   |
| Wykonanie  | D-SERIES DRM, Przełączniki, Liczba styków: 4<br>Zestyk przełączny z przyciskiem kontrolnym AgNi<br>5µm Au, Znamionowe napięcie sterowania: 220 V<br>DC, prąd trwały: 5 A, złącze wtykowe |
| GTIN (EAN) | 6944169722516  |
| J. op.     | 20 Szt.  |

**D-SERIES DRM**  
**DRM570220LT AU**

**Weidmüller Interface GmbH & Co. KG**  
 Klingenbergstraße 16  
 D-32758 Detmold  
 Germany  
 Fon: +49 5231 14-0  
 Fax: +49 5231 14-292083  
 www.weidmueller.com

**Dane techniczne****Wymiary i ciężary**

|            |         |                  |            |
|------------|---------|------------------|------------|
| Szerokość  | 21 mm   | Szerokość (cale) | 0,827 inch |
| Wysokość   | 27,4 mm | Wysokość (cale)  | 1,079 inch |
| Głębokość  | 35,7 mm | Głębokość (cale) | 1,406 inch |
| Masa netto | 34,6 g  |                  |            |

**Temperatury**

|                                 |   |                                 |                |
|---------------------------------|---|---------------------------------|----------------|
| Temperatura magazynowania, max. | 70 °C                                       | Temperatura magazynowania, min. | -40 °C         |
| Temperatura pracy, max.         | 55 °C                                       | Temperatura pracy, min.         | -40 °C         |
| Wilgotność                      | 35...85 % wzgl. wilgotności, bez obroszenia | Temperatura pracy               | -40 °C...55 °C |
| Temperatura magazynowania       | -40 °C...70 °C                              |                                 |                |

**Zgodność produktu z wymogami środowiska naturalnego**

REACH SVHC Lead 7439-92-1

**Wejście**

|                               |                |   |                   |
|-------------------------------|----------------|---|-------------------|
| Znamionowe napięcie sterujące | 220 V DC       | Prąd znamionowy DC                      | 5,2 mA            |
| moc znamionowa                | 1,2 W          | Napięcie zadziałania / zwolnienia, typ. | 165 V / 22 V DC   |
| Rezystancja cewki             | 42000 Ω ± 10 % | Wskazanie statusu                       | Zielona dioda LED |

**Wyjście**

|  |            |   |              |
|--|------------|---|--------------|
| znamionowe napięcie załączające  | 250 V AC   | Napięcie łączeniowe AC, max.  | 250 V        |
| prąd trwały  | 5 A        | Początkowy prąd rozruchowy  | 10 A / 50 ms |
| Obciążalność przy napięciu przemiennym (obciążenie rezystancyjne), maks. | 1250 VA    | Obciążalność przy napięciu stałym (obciążenie rezystancyjne), maks. | 120 W @ 24 V |
| Opóźnienie włączenia   | < 20 ms    | Opóźnienie wyłączenia   | < 20 ms      |
| min. moc włączalna   | 1 mA @ 1 V | max. częstotliwość załączania przy obciążeniu znamionowym           | 0,1 Hz       |

**Dane zestyku**

|                       |  |                     |         |
|-----------------------|--|---------------------|---------|
| Typ zestyku           | 4 Zestyk przełączny z przyciskiem kontrolnym (AgNi 5µm Au) | Rezystancja stykowa | ≤ 50 mΩ |
| Żywotność mechaniczna | 20 x 10 <sup>6</sup> połączeń                              |                     |         |

**Dane ogólne**

|                  |                |   |     |
|------------------|----------------|---|-----|
| Przycisk testowy | tak (zamykane) | Mechaniczny wskaźnik położenia przełącznika | Tak |
| Barwny           | transparentny  | Klasa palności wg UL 94                     | V-0 |

**D-SERIES DRM**  
**DRM570220LT AU**

**Weidmüller Interface GmbH & Co. KG**  
 Klingenbergstraße 16  
 D-32758 Detmold  
 Germany  
 Fon: +49 5231 14-0  
 Fax: +49 5231 14-292083  
 www.weidmueller.com

**Dane techniczne****Koordynacja izolacji**

|  |                                   |  |                             |
|--|-----------------------------------|--|-----------------------------|
| Napięcie znamionowe                                | 250 V                             | Kategoria przepięciowa   | III                         |
| Stopień zanieczyszczenia                           | 2                                 | Stopień ochrony  | IP20                        |
| Wytrzymałość dielektryczna, wejście/<br>wyjście    | 1,8 kV <sub>efekt.</sub> / 1 min. | Odstęp wejście – wyjście po izolacji oraz<br>izolacyjny powietrzny | ≥ 5,5 mm                    |
| Wytrzymałość dielektryczna<br>sąsiadujących styków | 1 kV <sub>eff</sub> / 1 min       | Wytrzymałość dielektryczna otwartego<br>styku                      | 1 kV <sub>eff</sub> / 1 min |
| udarowe napięcie wytrzymywane                      | 6 kV (1,2/50 μs)                  |  |                             |

**Dalsze szczegóły aprobat / norm**

|       |  |
|-------|--|
| Normy | IEC 61810-1, EN<br>60664-1:2007, EN<br>61000-6-2:2005, EN<br>61000-6-4:2007 +<br>A1:2011 |
|-------|--|

**Dane przyłączeniowe**

|                          |                |
|--------------------------|----------------|
| Metoda wykonywania złącz | złącze wtykowe |
|--------------------------|----------------|

**Klasyfikacje**

|            |             |            |             |
|------------|-------------|------------|-------------|
| ETIM 3.0   | EC001437    | ETIM 5.0   | EC001437    |
| ETIM 6.0   | EC001437    | eClass 6.2 | 27-37-16-01 |
| eClass 7.1 | 27-37-16-01 | eClass 8.1 | 27-37-16-01 |
| eClass 9.0 | 27-37-16-01 | eClass 9.1 | 27-37-16-01 |

**certyfikaty**

Dopuszczenia



ROHS Zgodny

**Pobieranie**

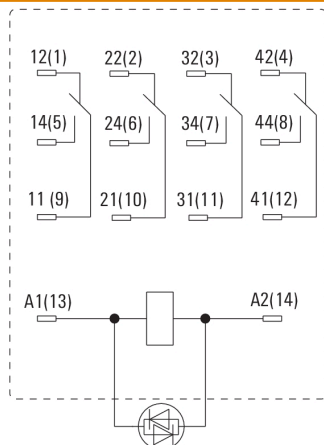
|   |   |
|---|---|
| Dane projektowe                                 | <a href="#">EPLAN_WSCAD</a>               |
| Dane projektowe                                 | <a href="#">STEP</a>                      |
| Dopuszczenie/Certyfikat/Deklaracja<br>zgodności | <a href="#">DE_PA_5600_160310_001.pdf</a> |

## D-SERIES DRM DRM570220LT AU

**Weidmüller Interface GmbH & Co. KG**  
 Klingenbergstraße 16  
 D-32758 Detmold  
 Germany  
 Fon: +49 5231 14-0  
 Fax: +49 5231 14-292083  
 www.weidmueller.com

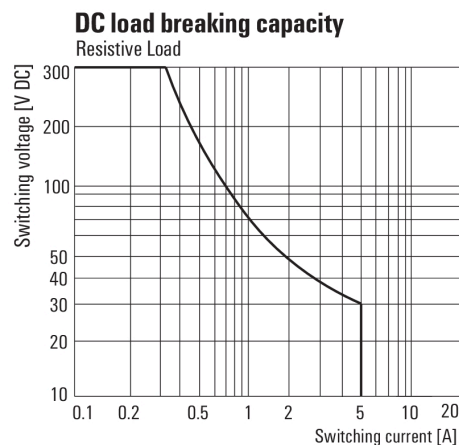
## Rysunki

### Schemat połączeń



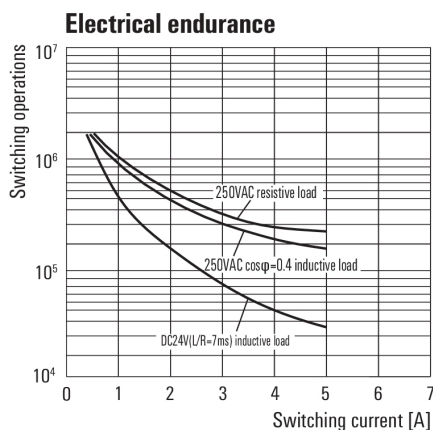
Widok kołków od spodu

### Graph



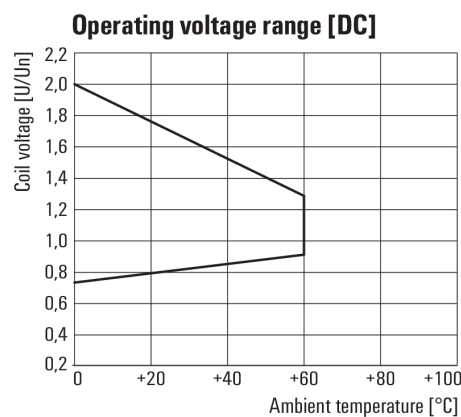
Charakterystyka ograniczenia prądu obciążenia DC  
 Obciążenie rezystancyjne

### Graph



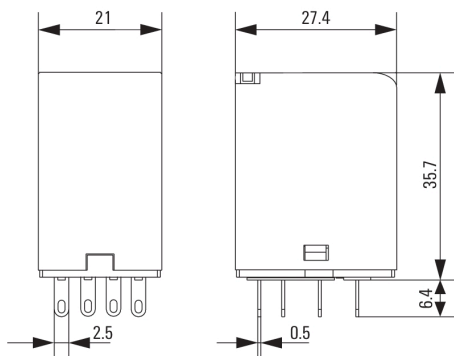
Trwałość elementów elektrycznych

### Graph



Roboczy zakres napięcia stałego

### Dimensional drawing

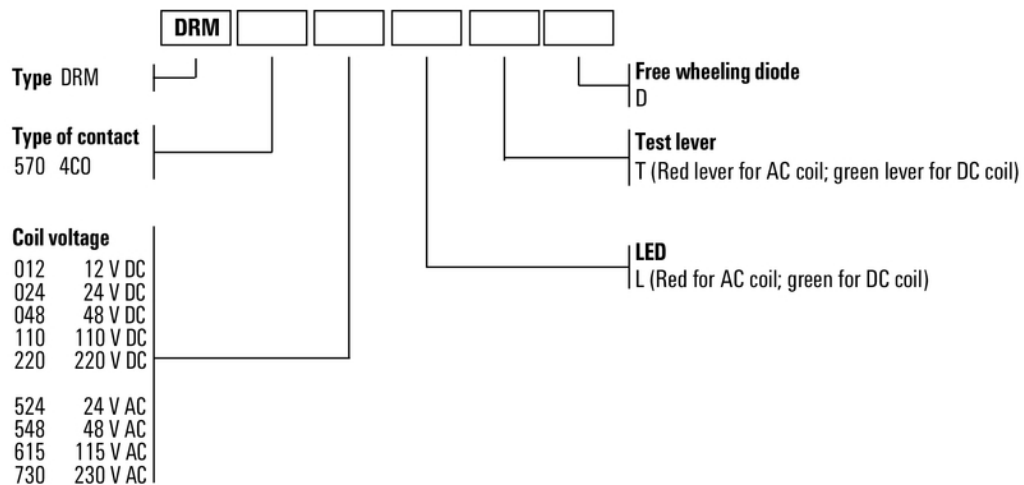


## D-SERIES DRM DRM570220LT AU

**Weidmüller Interface GmbH & Co. KG**  
 Klingenbergstraße 16  
 D-32758 Detmold  
 Germany  
 Fon: +49 5231 14-0  
 Fax: +49 5231 14-292083  
 www.weidmueller.com

## Rysunki

### Miscellaneous



Kody typów