

TERMSERIES
TRZ 24VUC 1CO AGSNO

Weidmüller Interface GmbH & Co. KG
 Klingenbergstraße 16
 D-32758 Detmold
 Germany
 Fon: +49 5231 14-0
 Fax: +49 5231 14-292083
 www.weidmueller.com

Zdjęcie produktu


Podobny do przedstawionego na ilustracji

Moduł przekaźnikowy TERMSERIES, kompletne moduły obejmujące przekaźnik i element bazowy z cewkami AC/DC/UC, dostępne w różnych wariantach:

- Ze złączem śrubowym i sprężynowym
- Opcjonalnie z wejściem wielonapięciowym: 24...230 V UC
- Z różnego typu obwodami zabezpieczającymi na wejściu (dioda zwrotna, element RC)
- Podświetlany wypychacz

Ogólne dane do zamówienia

Typ	TRZ 24VUC 1CO AGSNO
Nr zam.	2152970000
Wykonanie	TERMSERIES, łączniki do przekaźników, Liczba styków: 1 zestaw przekaźnikowy AgSnO, Znamionowe napięcie sterowania: 24 V UC ±10 %, prąd trwały: 6 A, złącze sprężynowe
GTIN (EAN)	4050118426939
J. op.	10 Szt.

TERMSERIES
TRZ 24VUC 1CO AGSNO

Weidmüller Interface GmbH & Co. KG
Klingenbergstraße 16
D-32758 Detmold
Germany
Fon: +49 5231 14-0
Fax: +49 5231 14-292083
www.weidmueller.com

Dane techniczne**Wymiary i ciężary**

Szerokość	6,4 mm	Szerokość (cale)	0,252 inch
Wysokość	90,5 mm	Wysokość (cale)	3,563 inch
Głębokość	87,8 mm	Głębokość (cale)	3,457 inch
Masa netto	30,8 g		

Temperatury

Temperatura magazynowania, max.	85 °C	Temperatura magazynowania, min.	-40 °C
Temperatura pracy, max.	60 °C	Temperatura pracy, min.	-40 °C
Wilgotność	5–95% wilgotności wzgl., T _u = 40 °C, bez kondensacji	Temperatura pracy	-40 °C...60 °C
Temperatura magazynowania	-40 °C...85 °C		

Zgodność produktu z wymogami środowiska naturalnego

REACH SVHC Lead 7439-92-1

dane znamionowe UL

Temperatura otoczenia (eksploatacyjna), maks.	60 °C	Zmniejszenie prądu znamionowego (omowe)	5 A @ 60 °C, 6 A @ 55 °C
Przekrój przyłącza AWG, min.	AWG 26	Przekrój przyłącza AWG, maks.	AWG 14
rodzaj przewodu	sztwywny przewód miedziany, elastyczny przewód miedziany	Stopień zanieczyszczenia środowiska	2

Wejście

Znamionowe napięcie sterujące	24 V UC ± 10 %	Prąd znamionowy AC	11,7 mA
Prąd znamionowy DC	6,4 mA	moc znamionowa	270 mVA / 154 mW
Napięcie zadziałania / zwolnienia, typ.	16 V / 5 V AC 20 V / 6 V DC	Natężenie zadziałania / zwolnienia, typ.	8,5 mA / 2 mA AC 5 mA / 1 mA DC
Wskazanie statusu	Zielona dioda LED	układ ochrony	Prostownik
Napięcie cewki przekaźnika instalowanego jako zamiennik różni się od znamionowego napięcia sterowania	Tak	Napięcie cewki przekaźnika instalowanego jako zamiennik	24 V DC

Wyjście

znamionowe napięcie załączające	250 V AC	Napięcie łączeniowe AC, max.	250 V
Napięcie łączeniowe DC, max.	250 V	prąd trwały	6 A
Początkowy prąd rozruchowy	30 A / 20 ms	Obciążalność przy napięciu przemiennym (obciążenie rezystancyjne), maks.	1500 VA
Obciążalność przy napięciu stałym (obciążenie rezystancyjne), maks.	144 W @ 24 V	Opóźnienie włączenia	≤ 6 ms
Opóźnienie wyłączenia	≤ 40 ms	min. moc włączalna	100 mA @ 12 V
max. częstotliwość załączania przy obciążeniu znamionowym	0,1 Hz		

Dane zestyku

Typ zestyku	1 zestyk przełączny (AgSnO)	Żywotność mechaniczna	5 x 10 ⁶ potąceń
-------------	-----------------------------	-----------------------	-----------------------------

TERMSERIES
TRZ 24VUC 1CO AGSNO

Weidmüller Interface GmbH & Co. KG
Klingenbergstraße 16
D-32758 Detmold
Germany
Fon: +49 5231 14-0
Fax: +49 5231 14-292083
www.weidmueller.com

Dane techniczne**Dane ogólne**

Szyna	TS 35	Przycisk testowy	Nie
Mechaniczny wskaźnik położenia przełącznika	Nie	Barwny	czarny
Klasa palności wg UL 94	V-0		

Koordinacja izolacji

Napięcie znamionowe	300 V	Kategoria przepięciowa	III
Stopień zanieczyszczenia	2	Stopień ochrony	IP20
Wytrzymałość dielektryczna, wejście/wyjście	4 kV _{eff} / 1 Min.	Odstęp wejście – wyjście po izolacji oraz izolacyjny powietrzny	≥ 5,5 mm
Wytrzymałość dielektryczna otwartego styku	1 kV _{eff} / 1 min	wytrzymałość napięciowa względem szyny nośnej	4 kV _{eff} / 1 Min.
udarowe napięcie wytrzymywane	6 kV (1,2/50 μs)		

Dalsze szczegóły aprobat / norm

Normy	EN 50178, EN 55011, EN 61000-6-1, 2, 4	Nr certyfikatu (DNVGL)	TAA00001E5
Nr certyfikatu (cULus)	E141197		

Dane przyłączeniowe

Metoda wykonywania złącz	złącze sprężynowe	Długość usunięcia izolacji przyłącza pomiarowego	8 mm
Zakres zacisków przyłącza pomiarowego	1,5 mm ²	Zakres zaciskania, min.	0,14 mm ²
Zakres zaciskania, maks.	2,5 mm ²	przekrój przyłącza przewodu AWG, min.	AWG 26
przekrój przyłączeniowy przewodu AWG, maks.	AWG 14	Przekrój przyłącza przewodu, jednodrutowy, min.	0,14 mm ²
Przekrój przyłącza przewodu, jednodrutowy, max.	2,5 mm ²	Przekrój przyłącza przewodu, z cienkiego drutu, min.	0,14 mm ²
Przekrój przyłącza przewodu, z cienkiego drutu, maks.	2,5 mm ²	Przekrój przyłącza przewodu, z cienkiego drutu, min. (AWG)	AWG 26
Przekrój przyłącza przewodu, z cienkiego drutu, maks. (AWG)	AWG 14	Przekrój przyłącza przewodu, cienki przewód wielodrutowy z tulejkami kablowymi DIN 46228/4, min.	0,14 mm ²
Przekrój przyłącza przewodu, cienki przewód wielodrutowy z tulejkami kablowymi DIN 46228/4, maks.	1,5 mm ²	przekrój przyłącza przewodu, cienkodrutowy, AEH (DIN 46228-1), min.	0,14 mm ²
przekrój przyłącza przewodu, cienkodrutowy, AEH (DIN 46228-1), maks.	1,5 mm ²	bliźniacza tulejka kablowa, min.	0,5 mm ²
bliźniacza tulejka kablowa, maks.	1 mm ²	Wielkość ostrza	0,6 x 3,5 mm
sprawdzian trzpieniowy wg 60 947-1	A1, B1		

Klasyfikacje

ETIM 5.0	EC001437	ETIM 6.0	EC001437
eClass 6.2	27-37-16-01	eClass 7.1	27-37-16-01
eClass 8.1	27-37-16-01	eClass 9.0	27-37-16-01
eClass 9.1	27-37-16-01		

TERMSERIES TRZ 24VUC 1CO AGSNO

Weidmüller Interface GmbH & Co. KG
Klingenbergstraße 16
D-32758 Detmold
Germany
Fon: +49 5231 14-0
Fax: +49 5231 14-292083
www.weidmueller.com

Dane techniczne

certyfikaty

Dopuszczenia



ROHS

Zgodny

Pobieranie

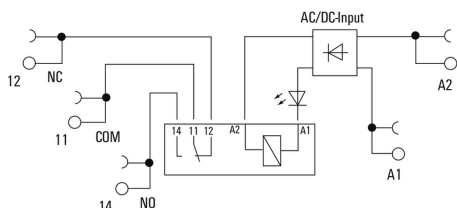
Dane projektowe	EPLAN, WSCAD, Zuken E3.S
Dane projektowe	STEP
Dokumentacja użytkownika	Operating Instructions
Dopuszczenie/Certyfikat/Deklaracja zgodności	DE_PA5600_160229_001.pdf

TERMSERIES
TRZ 24VUC 1CO AGSNO

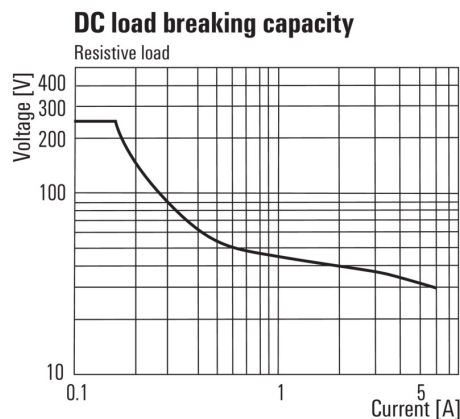
Weidmüller Interface GmbH & Co. KG
Klingenbergstraße 16
D-32758 Detmold
Germany
Fon: +49 5231 14-0
Fax: +49 5231 14-292083
www.weidmueller.com

Rysunki

Schemat połączeń

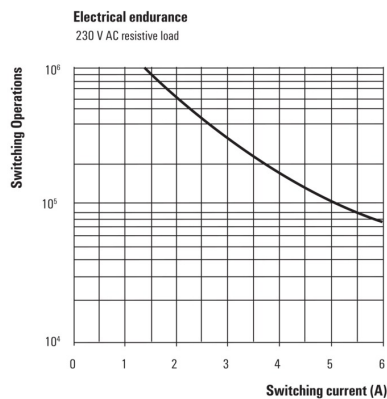


Graph



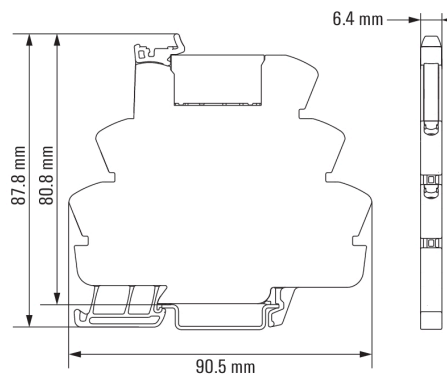
Charakterystyka ograniczenia prądu obciążenia DC
Obciążenie rezystancyjne

Graph



Trwałość elementów
elektrycznych 230 V AC resistive load
230 V AC obciążenie rezystancyjne

Dimensional drawing



TERMSERIES TRZ 24VUC 1CO AGSNO

Weidmüller Interface GmbH & Co. KG
 Klingenbergstraße 16
 D-32758 Detmold
 Germany
 Fon: +49 5231 14-0
 Fax: +49 5231 14-292083
 www.weidmueller.com

Rysunki

Miscellaneous



Kody typów