

## Klippon Control Station (przyrząd sterujący oraz sygnalizacyjny) KLIPPON CS STB 2.1-7

**Weidmüller Interface GmbH & Co. KG**  
Klingenbergstraße 16  
D-32758 Detmold  
Germany  
Fon: +49 5231 14-0  
Fax: +49 5231 14-292083  
www.weidmueller.com



Lokalne sterowanie przy użyciu Klippon® Control Station z certyfikatem Ex: małe urządzenia sterujące i sygnalizacyjne  
Certyfikowane elementy obsługowe i sygnalizacyjne w obudowach ze stali nierdzewnej, aluminium lub poliestru. Chcą Państwo zapewnić sterowanie oraz bezpieczeństwo procesów roboczych w niebezpiecznych obszarach. Do sterowania lokalnego - certyfikowane obudowy Klippon® z elementami obsługowymi i sygnalizacyjnymi. Let's connect.

### Ogólne dane do zamówienia

Typ	KLIPPON CS STB 2.1-7
Nr zam.	<a href="#">1537370000</a>
Wykonanie	Klippon Control Station (przyrząd sterujący oraz sygnalizacyjny), Klippon Control Station, KLIPPON STB 2.1 SS, stal nierdzewna 1.4404 (316 L), Przycisk - zielony, Przycisk - czerwony, Przycisk WYŁĄCZNIK BEZPIECZEŃSTWA z żółtą, kontrastową etykietą, 2 zestyki zwierne, 2 zestyki rozwierne, zestyki z wymuszonym rozwarciem, -55 °C...+55 °C, IP54, IP66
GTIN (EAN)	4050118341461
J. op.	1 Szt.
produkt referencyjny	<a href="#">1002730000</a>
Dławnica kablowa	<a href="#">1460050000</a>

## Klippon Control Station (przyrząd sterujący oraz sygnalizacyjny)

### KLIPPON CS STB 2.1-7

**Weidmüller Interface GmbH & Co. KG**  
 Klingenbergstraße 16  
 D-32758 Detmold  
 Germany  
 Fon: +49 5231 14-0  
 Fax: +49 5231 14-292083  
 www.weidmueller.com

## Dane techniczne

### Wymiary i ciężary

Szerokość	150 mm	Szerokość (cale)	5,905 inch
Wysokość	190 mm	Wysokość (cale)	7,48 inch
Głębokość	81,5 mm	Głębokość (cale)	3,209 inch
Wymiar mocowania szerokość	145 mm	Masa netto	2 215 g
Głębokość z elementami dodatkowymi	119 mm		

### Zgodność produktu z wymogami środowiska naturalnego

REACH SVHC Lead 7439-92-1

### Numery certyfikatów obudowy

Nr certyfikatu zmontowanej obudowy (ATEX)	TÜV 14 ATEX 7606 X	Nr certyfikatu zmontowanej obudowy (IECEx)	IECEx ITA 14.0013X
Nr certyfikatu (MARITREG)	15.40082.250		

### Informacje ogólne

1. pozycja w obudowie	Przycisk - zielony	2. pozycja w obudowie	Przycisk - czerwony
3. pozycja w obudowie	Przycisk WYŁĄCZNIK BEZPIECZEŃSTWA z żółtą, kontrastową etykietą	wersja styku	2 zestyki zwierne, 2 zestyki rozwiernie, zestyki z wymuszonym rozwarciem
Napięcie robocze, max.	400 V	Pobór prądu przy temp. otoczenia 40 °C, maks.	1,5 mm <sup>2</sup> - T6 10 A, 1,5 mm <sup>2</sup> - T5 16 A, 2,5 mm <sup>2</sup> - T6 16 A
Pobór prądu przy temp. otoczenia 55 °C, maks.	1,5 mm <sup>2</sup> - T4 16 A, 1,5 mm <sup>2</sup> - T5 10 A, 2,5 mm <sup>2</sup> - T5 16 A	Siłowniki	Przycisk, Przycisk WYŁĄCZNIK BEZPIECZEŃSTWA
Kolor elementu wykonawczego	zielony, czerwony	otwory wiercone strona B	2 x M20
Mocowanie wieka	Sześciokątna śruba M5 z rowkiem, szerokość klucza 10 mm	Materiał uszczelki elementów obsługowych i sygnalizacyjnych	EPDM
Materiał uszczelki obudowy	Silikon (VMQ)	Moment dokręcania śrub wieka	2,5 Nm
Moment dokręcania bolca uziemiającego	7,5 Nm	Uziemienie zewnętrzne	Bolce uziemiające M6, stal nierdzewna
Uziemienie wewnętrzne	Bolce uziemiające M6 x 10 zintegrowane z pokrywą, stal nierdzewna	Oznakowanie	II 2 G Ex d e IIC T* Gb, II 2 D Ex tb IIIC T*°C Db
Zakres zaciskania dławnicy kablowej, maks.	12 mm	Zakres zaciskania dławnicy kablowej, min.	3 mm
Przekrój przyłącza przewodu, z cienkiego drutu, maks.	2,5 mm <sup>2</sup>	rodzaj montażu	montaż naścienny
Powierzchnia	polerowanie lustrzane	udarność	7 dżuli wg IEC60079-0
Klasa temperaturowa	T4, T5, T6	tworzywo	stal nierdzewna 1.4404 (316 L)

### obudowy

otwory wiercone strona B	2 x M20	tworzywo	stal nierdzewna 1.4404 (316 L)
--------------------------	---------	----------	--------------------------------

### Klasyfikacje

ETIM 6.0	EC002503	eClass 6.2	27-37-12-90
eClass 7.1	27-37-12-90	eClass 8.1	27-37-12-90
eClass 9.0	27-18-05-02	eClass 9.1	27-18-05-90

**Karta katalogowa****Klippon Control Station (przyrząd sterujący oraz sygnalizacyjny)  
KLIPPON CS STB 2.1-7**

**Weidmüller Interface GmbH & Co. KG**  
Klingenbergstraße 16  
D-32758 Detmold  
Germany  
Fon: +49 5231 14-0  
Fax: +49 5231 14-292083  
www.weidmueller.com

**Dane techniczne****certyfikaty**

Dopuszczenia

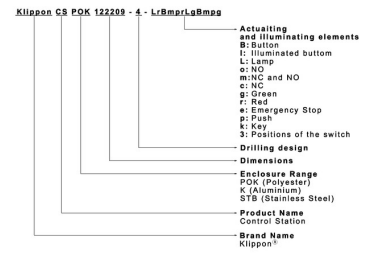
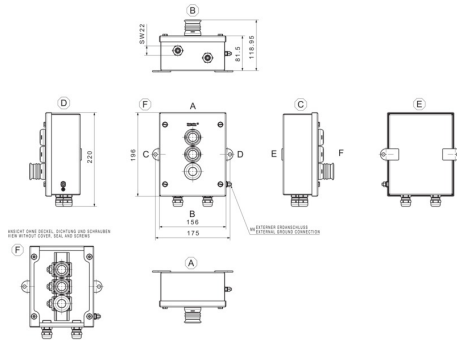
**Pobieranie**

Broszura/Katalog	<a href="#">CAT 5 ENCL 17/18 EN</a> <a href="#">PI KLIPPON CS EN</a>
Dane projektowe	<a href="#">EPLAN_WSCAD</a>
Dane projektowe	<a href="#">STEP</a>

## Klippon Control Station (przyrząd sterujący oraz sygnalizacyjny) KLIPPON CS STB 2.1-7

**Weidmüller Interface GmbH & Co. KG**  
 Klingenbergstraße 16  
 D-32758 Detmold  
 Germany  
 Fon: +49 5231 14-0  
 Fax: +49 5231 14-292083  
 www.weidmueller.com

### Rysunki



**Klippon STB (Small Terminal Box)**  
**KLIPPON STB 2.1 SS**

**Weidmüller Interface GmbH & Co. KG**  
 Klingenbergstraße 16  
 D-32758 Detmold  
 Germany  
 Fon: +49 5231 14-0  
 Fax: +49 5231 14-292083  
 www.weidmueller.com

**Zdjęcie produktu**

Idealnie dostosowana do potrzeb przemysłu energetycznego i przetwórczego oraz branży transportowej seria obudów Klippon® STB jest perfekcyjnym uzupełnieniem naszej dotychczasowej oferty obudów Klippon. Obudowy tej serii uzyskały certyfikaty potwierdzające zgodność z międzynarodowymi standardami jak np. EN62208 oraz EN60079-0/7 (ATEX).

- Polerowana na lustro lub elektropolerowana stal nierdzewna 1.4404 (316L), 1,5 mm
  - W standardzie uszczelka odporna na wysokie temperatury - poszerzony zakres temperatur od -60 °C do +100 °C (na życzenie do +120 °C)
  - Certyfikaty wg ATEX, IECEX, cULus, Lloyds Register, Germanischer Lloyd, GOST oraz INMETRO
  - Uniwersalne opcje montażu szyny wewnętrznej
  - Stopień ochrony IP 66
  - Zabezpieczenie uszczelki przed ściśnięciem zapewniające jej niezawodność i trwałość
  - Trzpień uziemiający przyspawany do osłony oraz do dolnej części obudowy
  - Spawanie laserowe w celu zapewnienia wyższej jakości
  - Przyspawane fabrycznie stopy montażowe gwarantują optymalny montaż obudowy
- Weidmüller wykonuje i dostarcza ten typ obudowy zgodnie z życzeniami klientów - kompletnie wyposażone w niezbędne złącza i dławnice.

**Ogólne dane do zamówienia**

Typ	KLIPPON STB 2.1 SS
Nr zam.	<a href="#">1002730000</a>
Wykonanie	Klippon STB (Small Terminal Box), Pusta obudowa, obudowa ze stali nierdzewnej, Wysokość: 190 mm, Szerokość: 150 mm, Głębokość: 90 mm, tworzywo: stal nierdzewna 1.4404 (316 L), polerowanie lustrzane, srebrny
GTIN (EAN)	4032248695669
J. op.	1 Szt.

**Klippon STB (Small Terminal Box)**  
**KLIPPON STB 2.1 SS**

**Weidmüller Interface GmbH & Co. KG**  
Klingenbergstraße 16  
D-32758 Detmold  
Germany  
Fon: +49 5231 14-0  
Fax: +49 5231 14-292083  
www.weidmueller.com

**Dane techniczne****Wymiary i ciężary**

Szerokość	150 mm	Szerokość (cale)	5,905 inch
Wysokość	190 mm	Wysokość (cale)	7,48 inch
Głębokość	90 mm	Głębokość (cale)	3,543 inch
Wymiar mocowania szerokość	175 mm	Ciężar	2,08 kg
Masa netto	2 006 g		

**Informacje ogólne**

Grubość materiału	1,5 mm	Grubość materiału obudowy	1,5 mm
obszary zastosowania	Rejony zagrożone wybuchem, przemysł opakowań, transport, przemysł procesowy, budowa okrętów	tworzywo	stal nierdzewna 1.4404 (316 L)
materiał uszczelniający	Silikon	Powierzchnia	polerowanie lustrzane
Temperatura pracy, min.	-60 °C	Temperatura pracy, max.	100 °C
udarność	10 J wersja standardowa, 7 J wersja ATEX	Stopień ochrony	IP66
mocowanie obudowy	przypawane stopy montażowe z otworami 8mm	Mocowanie wieka	Sześciokątna śruba M5 z rowkiem, szerokość klucza 10 mm
mocowanie do wbudowania	szyna TAS 20 na dnie obudowy		

**Numery certyfikatów obudowy**

Nr certyfikatu pustej obudowy (ATEX)	IBExU 07ATEX1147U	Nr certyfikatu zmontowanej obudowy (ATEX)	IBExU07ATEX1148
Nr certyfikatu pustej obudowy (IECEX)	IECEX IBE 09.0018U	Nr certyfikatu zmontowanej obudowy (IECEX)	IECEX IBE 09.0019
Nr certyfikatu, pusta obudowa (EAC)	RU C-DE.ГБ08.B.00472	Nr certyfikatu, zmontowana obudowa (EAC)	RU C-DE.ГБ08.B.01328
Nr certyfikatu pustej obudowy (INMETRO)	IEx 13.0002U	Nr certyfikatu zmontowanej obudowy (INMETRO)	IEx 13.0003
Nr certyfikatu zmontowanej obudowy (AEx)	E223792	Nr certyfikatu, zmontowana obudowa (KOSHA)	16-AV4BO-0247X
Nr certyfikatu (GERMLLOYD)	59358-08	Nr certyfikatu (MARITREG)	15.40041.250
Nr certyfikatu (cULus)	E256877		

**Wyposażenie pionowe**

WDU 10 / ZDU 10	1x15	WDU 16 / ZDU 16	1x13
WDU 2,5 / ZDU 2,5 / IDU 2,5	1x30	WDU 4 / ZDU 4	1x25
WDU 6 / ZDU 6	1x20		

**dławiki u góry / u dołu**

M12	15	M16	10
M20	8	M25	3
M32	3	M40	2
M50	1		

**Klippon STB (Small Terminal Box)**  
**KLIPPON STB 2.1 SS**

**Weidmüller Interface GmbH & Co. KG**  
 Klingenbergstraße 16  
 D-32758 Detmold  
 Germany  
 Fon: +49 5231 14-0  
 Fax: +49 5231 14-292083  
 www.weidmueller.com

**Dane techniczne****dławiki z prawej strony**

M12	18	M16	10
M20	10	M25	3
M32	3	M40	2
M50	1		

**złącza śrubowe z lewej strony**

M12	15	M16	10
M20	8	M25	3
M32	3	M40	2
M50	1		

**Klasyfikacje**

ETIM 4.0	EC002600	ETIM 5.0	EC002600
ETIM 6.0	EC002503	eClass 6.2	27-14-91-07
eClass 7.1	27-14-91-07	eClass 8.1	27-14-91-07
eClass 9.0	27-18-05-02	eClass 9.1	27-18-05-02

**Informacje produktowe**

Informacje produktowe the ambient temperature for the assembly will be reduced to +60°C and the surface temperature to +100°C.

**certyfikaty**

Dopuszczenia



ROHS Zgodny

**Pobieranie**

Broszura/Katalog	<a href="#">MB OVERV. PROCESS WD DE</a> <a href="#">MB KLIPPON ENCL.TECN EN</a> <a href="#">MB PROCESS EN</a> <a href="#">CAT 5 ENCL 17/18 EN</a> <a href="#">FL KLIPPON STB EN</a> <a href="#">FL SHIPBUILDING 2016 EN</a>
Dane projektowe	<a href="#">EPLAN, WSCAD</a>
Dane projektowe	<a href="#">STEP</a>
Dokumentacja użytkownika	<a href="#">MB KLIPPON ENCL.TECN DE</a> <a href="#">Assembly guidelines - empty enclosures</a>
Dopuszczenie/Certyfikat/Deklaracja zgodności	<a href="#">Attestation of Conformity - Klippon STB Empty Enclosures - AoC DE PS2620 160308 001ISS01</a> <a href="#">EU Declaration of Conformity - Klippon STB Empty Enclosures Ex - DoC DE PS2620 160412 001ISS01</a>
Specyfikacja przetargowa	<a href="#">Klippon STB 2.1 SS_1002730000_DE</a> <a href="#">Klippon STB 2.1 SS_1002730000_EN</a>

Data sporządzenia 3 lipca 2019 20:08:22 CEST

Aktualizacja katalogu 07.06.2019 / Zmiany techniczne zastrzeżone

7

**Klippon STB (Small Terminal Box)**  
**KLIPPON STB 2.1 SS**

**Weidmüller Interface GmbH & Co. KG**  
Klingenbergstraße 16  
D-32758 Detmold  
Germany  
Fon: +49 5231 14-0  
Fax: +49 5231 14-292083  
www.weidmueller.com

**Rysunki**

**Rysunek wymiarowy**

