

Klippon TB (Terminal Box) KTB MH 221513 Exia

Weidmüller Interface GmbH & Co. KG
Klingenbergstraße 16
D-32758 Detmold
Germany
Fon: +49 5231 14-0
Fax: +49 5231 14-292083
www.weidmueller.com



Od lat marka Klippon® jest synonimem kompetencji i jakości w produkcji obudów, szczególnie w dziedzinie dostosowanych do indywidualnych potrzeb rozwiązań do standardowych zastosowań przemysłowych oraz do zastosowań w obszarach zagrożonych wybuchem. Firma Weidmüller spełnia te wymagania oferując obudowy z blachy stalowej, z nowej serii Klippon® TB, dostępne w wersjach wielozawiasowej (MH) oraz Quarter-Lock (QL), obudowy z serii Klippon® STB, a także obudowy aluminiowe z serii Klippon® K. Dopełnienie oferty stanowią obudowy poliestrowe z serii Klippon® POK oraz obudowy poliwęglanowe. Niezależnie od zastosowania, które zaplanował użytkownik, firma Weidmüller oferuje cały szereg precyzyjnie dostosowanych wersji obudów oraz indywidualne usługi serwisowe: gotowe do podłączenia obudowy z wyposażeniem wybranym przez klienta, takim jak np. szyny nośne, otwory wiercone, dławnice, wycięcia, specjalnie powłoki i wiele więcej.

Ogólne dane do zamówienia

Typ	KTB MH 221513 Exia
Nr zam.	8000028398
Wykonanie	Klippon TB (Terminal Box), Skrzynka zaciskowa, obudowa ze stali nierdzewnej, Wysokość: 229 mm, Szerokość: 152 mm, Głębokość: 133 mm, Płyty kołnierzowe: na dole, tworzywo: stal nierdzewna 1.4404 (316 L), element polerowany elektrolitycznie, srebrny
GTIN (EAN)	4050118593723
J. op.	1 Szt.
produkt referencyjny	1194560000 1020180000

**Klippon TB (Terminal Box)
KTB MH 221513 Exia**

Weidmüller Interface GmbH & Co. KG
 Klingenbergstraße 16
 D-32758 Detmold
 Germany
 Fon: +49 5231 14-0
 Fax: +49 5231 14-292083
 www.weidmueller.com

Dane techniczne**Wymiary i ciężary**

Szerokość	152 mm	Szerokość (cale)	5,984 inch
Wysokość	229 mm	Wysokość (cale)	9,016 inch
Głębokość	133 mm	Głębokość (cale)	5,236 inch
Wymiar mocowania szerokość	178 mm	Wymiar mocowania wysokość	152 mm
Masa netto	4 700 g	Średnica	11 mm

Numery certyfikatów obudowy

Nr certyfikatu zmontowanej obudowy (ATEX)	IBExU14ATEX1050	Nr certyfikatu zmontowanej obudowy (IECEX)	IECEX IBE 14.0013
Oznaczenie	Ex ia IIC T4 Ga		

Wyposażenie pionowe

WDU 4 / ZDU 4	1x22
---------------	------

obudowy

Płytki materiału	Poliester z powłoką aluminium	otwory wiercone strona A	brak
otwory wiercone strona B	2 x M16, 3 x M20, 1 x BDX	otwory wiercone strona C	brak
otwory wiercone strona D	brak	tworzywo	stal nierdzewna 1.4404 (316 L)

Klasyfikacje

ETIM 6.0	EC002503	eClass 6.2	27-18-05-02
eClass 9.0	27-18-05-02	eClass 9.1	27-18-05-02

certyfikaty

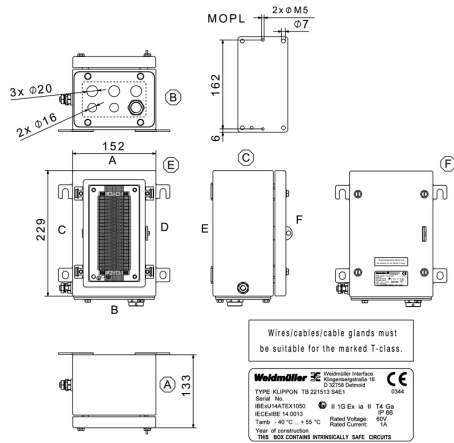
Dopuszczenia	CE; ATEX; IECEX
--------------	-----------------

Pobieranie

Broszura/Katalog	CAT 5 ENCL 17/18 EN
------------------	-------------------------------------

Karta katalogowa**Klippon TB (Terminal Box)
KTB MH 221513 Exia**

Weidmüller Interface GmbH & Co. KG
Klingenbergstraße 16
D-32758 Detmold
Germany
Fon: +49 5231 14-0
Fax: +49 5231 14-292083
www.weidmueller.com

Rysunki

**Klippon TB MH (Terminal Box - Multi Hinge)
KTB MH 221513 S4E1**

Weidmüller Interface GmbH & Co. KG
 Klingenbergstraße 16
 D-32758 Detmold
 Germany
 Fon: +49 5231 14-0
 Fax: +49 5231 14-292083
 www.weidmueller.com

Zdjęcie produktu

Abbildung ähnlich

Obudowy ze stali nierdzewnej do stosowania w obszarach zagrożonych wybuchem.

Seria obudów Klippon® TB zapewnia doskonałe parametry użytkowania, nawet w najcięższych warunkach środowiskowych. Ponadto seria ta spełnia bardziej surowe wymagania eksploatacji w atmosferach potencjalnie wybuchowych występujących w szczególności w przemyśle przetwórczym i energetyce. Nowa seria obudów Klippon® TB MH stanowi dalsze udoskonalenie bardzo udanej serii produktów, która zajmuje czołową pozycję na rynku. Obudowy z serii Klippon® TB MH mają następujące zalety:

- Dostępne w 12 rozmiarach i 3 głębokościach standardowych
- Wyposażone w maks. 4 płyty dławnicowe
- Uszczelka zabezpieczona przed ściśnięciem
- Całkowicie demontowalne ucho kłódki
- Zamknięcie osłony znajduje się na zewnątrz strefy uszczelnionej
- Podwyższona odporność na temperaturę
- Stopień ochrony IP 66 / IP 67
- W pełni demontowalne wieko - bez konieczności użycia narzędzi
- Trzpień uziemiający przyspawany do osłony oraz do dolnej części obudowy
- Spawana stopka montażowa
- Atesty międzynarodowe

Ogólne dane do zamówienia

Typ	KTB MH 221513 S4E1
Nr zam.	1194560000
Wykonanie	Klippon TB MH (Terminal Box - Multi Hinge), Pusta obudowa, obudowa ze stali nierdzewnej, Wysokość: 229 mm, Szerokość: 152 mm, Głębokość: 133 mm, Płyty kołnierżowe: na dole, tworzywo: stal nierdzewna 1.4404 (316 L), element polerowany elektrolitycznie, srebrny
GTIN (EAN)	4032248977185
J. op.	1 Szt.

**Klippon TB MH (Terminal Box - Multi Hinge)
KTB MH 221513 S4E1**

Weidmüller Interface GmbH & Co. KG
Klingenbergstraße 16
D-32758 Detmold
Germany
Fon: +49 5231 14-0
Fax: +49 5231 14-292083
www.weidmueller.com

Dane techniczne**Wymiary i ciężary**

Szerokość	152 mm	Szerokość (cale)	5,984 inch
Wysokość	229 mm	Wysokość (cale)	9,016 inch
Głębokość	133 mm	Głębokość (cale)	5,236 inch
Wymiar mocowania szerokość	178 mm	Wymiar mocowania wysokość	152 mm
Masa netto	3 060 g		

Informacje ogólne

Grubość materiału	1,5 mm	Grubość materiału kołnierza	3 mm
Grubość materiału wieka	1,5 mm	Normy	DIN EN 62208 - Puste obudowy rozdzielnic i sterownic, DIN EN 61373 Class 1B**, DIN EN 15085-2, EN 60079-0, EN 60079-7, EN 60079-31, IEC 60079-0, IEC 60079-7, IEC 60079-31
Płyty kołnierzowe	na dole	Wskazówka montażowa	Szyna nośna / płyta montażowa
kąt otwarcia wieko	130 °	maks. ładowność	14 kg
obszary zastosowania	Rejony zagrożone wybuchem, przemysł procesowy, przemysł naftowy, przemysł chemiczny, Offshore, Onshore	otwór manipulacyjny szerokość	93 mm
otwór manipulacyjny wysokość	176 mm	pozycja sworznia PE	strona C
rozmiar klucza 1	10 mm	wymiary ponad wszystkim	240 x 203 x 148
tworzywo	stal nierdzewna 1.4404 (316 L)	materiał uszczelniający	Silikon
Powierzchnia	element polerowany elektrolitycznie	Temperatura pracy, min.	-60 °C
Temperatura pracy, max.	135 °C	udarność	7 J wersja ATEX, 10 J wersja standardowa
Stopień ochrony	IP66, IP67	Wskazówka: stopień ochrony	W przypadku zastosowania w zakresie temperatur powyżej 105 °C, stopień ochrony IP jest ograniczony do IP 66.
mocowanie obudowy	4 przyspawane stopy montażowe z otworami wielkości 11mm (2 stopy montażowe rowkowe i 2 okrągłe)	Mocowanie wieka	4 zawiasy i wkręty M6 o łbie sześciokątnym z rowkiem SW10
mocowanie do wbudowania	4,6 lub 9 śrub odległościowych M6 gwint wewnętrzny		

**Klippon TB MH (Terminal Box - Multi Hinge)
KTB MH 221513 S4E1**

Weidmüller Interface GmbH & Co. KG
Klingenbergstraße 16
D-32758 Detmold
Germany
Fon: +49 5231 14-0
Fax: +49 5231 14-292083
www.weidmueller.com

Dane techniczne**Numery certyfikatów obudowy**

Nr certyfikatu pustej obudowy (ATEX)	IBExU14ATEX1028 U	Nr certyfikatu zmontowanej obudowy (ATEX)	IBExU14ATEX1050
Nr certyfikatu pustej obudowy (IECEX)	IECEX IBE 14.0004U	Nr certyfikatu zmontowanej obudowy (IECEX)	IECEX IBE 14.0013
Nr certyfikatu, pusta obudowa (EAC)	RU C-DE.ГБ08.B.00472	Nr certyfikatu, zmontowana obudowa (EAC)	RU C-DE.ГБ08.B.01328
Nr certyfikatu pustej obudowy (INMETRO)	IEEx 17.0020U	Nr certyfikatu zmontowanej obudowy (INMETRO)	IEEx 17.0021
Nr certyfikatu zmontowanej obudowy (AEx)	E223792	Nr certyfikatu pustej obudowy (NEPSI)	GYJ14.1308U
Nr certyfikatu zmontowanej obudowy (NEPSI)	GYJ14.1309	Nr certyfikatu, zmontowana obudowa (KOSHA)	16-AV4BO-0245X
Nr certyfikatu (MARITREG)	15.40073.250	Nr certyfikatu (cULus)	E243298
Nr certyfikatu (CCOE)	CCOEP267536/1		

Uziemienie obudowy

Uziemienie, obudowa, wewnętrzne	Przyspawana śruba uziemienia M6 w obudowie i pokrywie
---------------------------------	---

Wyposażenie pionowe

WDU 2,5 / ZDU 2,5 / IDU 2,5	1x29
-----------------------------	------

Wyposażenie poziome

WDU 10 / ZDU 10	1x7	WDU 16 / ZDU 16	1x6
WDU 2,5 / ZDU 2,5 / IDU 2,5	1x15	WDU 4 / ZDU 4	1x13
WDU 6 / ZDU 6	1x9		

dławiki u góry / u dołu

M12	6	M16	5
M20	2	M25	2
M32	1	M40	1
M50	0	M63	0
M75	0		

dławiki z prawej strony

M12	8	M16	6
M20	3	M25	2
M32	2	M40	2
M50	0	M63	0
M75	0		

złącza śrubowe z lewej strony

M12	8	M16	6
M20	3	M25	2
M32	2	M40	2
M50	0	M63	0
M75	0		

**Klippon TB MH (Terminal Box - Multi Hinge)
KTB MH 221513 S4E1**

Weidmüller Interface GmbH & Co. KG
 Klingenbergstraße 16
 D-32758 Detmold
 Germany
 Fon: +49 5231 14-0
 Fax: +49 5231 14-292083
 www.weidmueller.com

Dane techniczne**Klasyfikacje**

ETIM 6.0	EC002503	eClass 6.2	27-14-91-07
eClass 7.1	27-14-91-07	eClass 8.1	27-14-91-07
eClass 9.0	27-18-05-02	eClass 9.1	27-18-05-02

Informacje produktowe

Informacje produktowe **A customised test is required to guarantee application compliance

certyfikaty

Dopuszczenia



ROHS Zgodny

Pobieranie

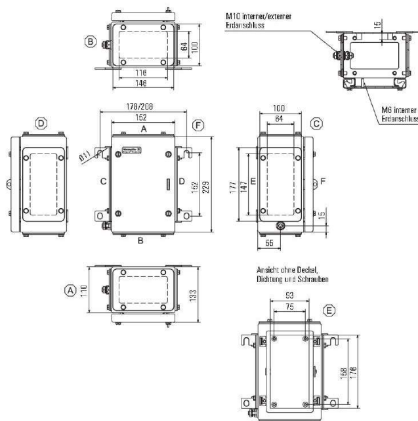
Broszura/Katalog	MB OVERV. PROCESS WD DE MB KLIPPON ENCL.TECN EN MB PROCESS EN CAT 5 ENCL 17/18 EN FL WIND 2012 EN FL APPL PROCESS EN FL SHIPBUILDING 2016 EN FL RAILWAY 2014 EN PI KLIPPON TB MH QL EN
Dane projektowe	EPLAN_WSCAD
Dane projektowe	STEP
Dokumentacja użytkownika	MB KLIPPON ENCL.TECN DE Assembly guidelines - empty enclosures
Dopuszczenie/Certyfikat/Deklaracja zgodności	Attestation of Conformity - Klippon TB Empty Enclosures - AoC DE PS261X 160309 001ISS01 EU Declaration of Conformity - Klippon TB Empty Enclosures - DoC DE PS261X 160412 001ISS01
Specyfikacja przetargowa	Klippon TB MH 221513 S4E1_1194560000_DE Klippon TB MH 221513 S4E1_1194560000_EN Klippon TB MH 221513 S4E1_1194560000_NL

Klippon TB MH (Terminal Box - Multi Hinge) KTB MH 221513 S4E1

Weidmüller Interface GmbH & Co. KG
 Klingenbergstraße 16
 D-32758 Detmold
 Germany
 Fon: +49 5231 14-0
 Fax: +49 5231 14-292083
 www.weidmueller.com

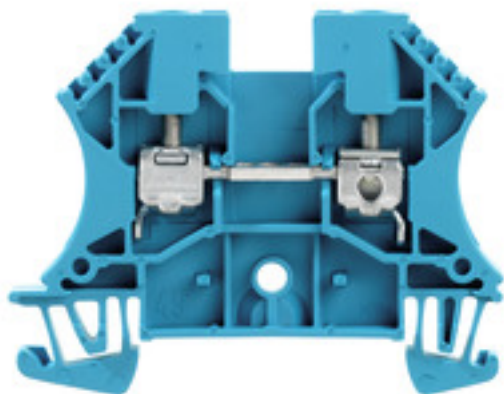
Rysunki

Rysunek wymiarowy



Seria W
WDU 4 BL

Weidmüller Interface GmbH & Co. KG
 Klingenbergstraße 16
 D-32758 Detmold
 Germany
 Fon: +49 5231 14-0
 Fax: +49 5231 14-292083
 www.weidmueller.com

Zdjęcie produktu**Klippon® Connect z technologią kabłąka zaciskowego**

Wysoka niezawodność i wielorakość konstrukcji zacisków z kabłąkiem zaciskowym ułatwiają planowanie i optymalizację bezpieczeństwa operacji. Klippon® Connect to prawidłowa odpowiedź na szeroki zakres różnych wymagań.

Ogólne dane do zamówienia

Typ	WDU 4 BL
Nr zam.	1020180000
Wykonanie	Przelotowa rzędowa listwa zaciskowa, złącze śrubowe, 4 mm ² , 800 V, 32 A, niebieski
GTIN (EAN)	4008190185237
J. op.	100 Szt.

Seria W
WDU 4 BL

Weidmüller Interface GmbH & Co. KG
Klingenbergstraße 16
D-32758 Detmold
Germany
Fon: +49 5231 14-0
Fax: +49 5231 14-292083
www.weidmueller.com

Dane techniczne**Wymiary i ciężary**

Szerokość	6,1 mm	Szerokość (cale)	0,24 inch
Wysokość	60 mm	Wysokość (cale)	2,362 inch
Głębokość	46,5 mm	Głębokość (cale)	1,831 inch
Głębokość wraz z szyną DIN	47 mm	Ciężar	10,4 g
Masa netto	9,42 g		

Temperatury

Temperatura magazynowania, max.	40 °C	Temperatura magazynowania, min.	10 °C
Zakres temperatury stosowania	Zakres temperatury stosowania, patrz Opis kontroli prototypu WE/ IECEx-Certificate of Conformity	Temperatura magazynowania	10 °C...40 °C
długotrwała temperatura użytkowa, min.	-60 °C	długotrwała temperatura użytkowa, maks.	130 °C

Dane znamionowe IECEx/ATEX

nr certyfikatu (ATEX)	DEMKO14ATEX1338U	Nr certyfikatu (IECEx)	IECExULD14.0005U
Napięcie maks. (ATEX)	690 V	Prąd (ATEX)	32 A
Maks. przekrój przewodu (ATEX)	4 mm ²	Napięcie maks. (IECEx)	690 V
Prąd (IECEx)	32 A	Maks. przekrój przewodu (IECEx)	4 mm ²
Zakres temperatury stosowania	Zakres temperatury stosowania, patrz Opis kontroli prototypu WE/ IECEx-Certificate of Conformity	Oznakowanie EN 60079-7	Ex eb II C Gb
Etykieta Ex 2014/34/WE	II 2 G D		

2 zaciskane przewody (H05V/H07V) o jednakowym przekroju (przyłącze pomiarowe)

Przekrój przyłącza przewodu, drobny drut, 2 zaciskane przewody, min.	0,5 mm ²	Przekrój przyłącza przewodu, drobny drut, 2 zaciskane przewody, max.	1,5 mm ²
Przekrój przyłącza przewodu, drobny drut z końcówką tulejkową DIN 46228/1, 2 zaciskane przewody, min.	0,5 mm ²	Przekrój przyłącza przewodu, drobny drut z końcówką tulejkową DIN 46228/1, 2 zaciskane przewody, max.	1,5 mm ²

dalsze dane techniczne

liczba identycznych złączy	1	otwarte strony	z prawej strony
rodzaj montażu	wciskany	wersja przetestowana pod kątem eksplozji	Tak

dane tworzywa

tworzywo	Wemid	Barwny	niebieski
Klasa palności wg UL 94	V-0		

dane znamionowe

Przekrój pomiarowy	4 mm ²	Napięcie znamionowe	800 V
Prąd znamionowy	32 A	prąd przy maks. przewodzie	41 A
Normy	IEC 60947-7-1	Rezystancja objętościowa wg IEC 60947-7-x	1 mΩ
Znamionowe napięcie udarowe	8 kV	Stopień zanieczyszczenia	3

Seria W
WDU 4 BL

Weidmüller Interface GmbH & Co. KG
 Klingenbergstraße 16
 D-32758 Detmold
 Germany
 Fon: +49 5231 14-0
 Fax: +49 5231 14-292083
 www.weidmueller.com

Dane techniczne**dane znamionowe wg CSA**

Maks. przekrój przewodu (CSA)	10 AWG	Min. przekrój przewodu (CSA)	26 AWG
Napięcie rozm. C (CSA)	600 V	Nr certyfikatu (CSA)	200039-1057876
Prąd Gr B (CSA)	35 A	Prąd Gr C (CSA)	35 A

dane znamionowe wg UL

Napięcie rozm. C (UR)	600 V	Nr certyfikatu (UR)	E60693
Prąd Gr C (UR)	35 A	Wielkość przewodu Factory wiring max (UR)	10 AWG
Wielkość przewodu Factory wiring min (UR)	26 AWG	Wielkość przewodu Field wiring max (UR)	10 AWG
Wielkość przewodu Field wiring min (UR)	22 AWG		

parametry systemu

Wykonanie	Złącze śrubowe, do poprzecznych złącz wtykowych, do przykręcane połączenia poprzecznego, wolne z jednej strony	Moment dokręcający (śruba zaciskowa do przewodów aluminiowych)	0.5 Nm
Moment dokręcający (śruba zaciskowa do przewodów miedzianych)	0.5...1 Nm	niezbędna płyta zamykająca	Tak
Liczba potencjałów	1	liczba poziomów	1
liczba zacisków na poziom poziomy wewnętrznie zmostkowane	Nie	Liczba potencjałów w rzędzie	1
Szyna	TS 35	Przyłącze PE	Nie
Funkcja PE	Nie	Funkcja N	Tak
		Funkcja PEN	Nie

przewody zaciskane (złącze wymiarowane)

Długość odizolowania	10 mm	Maks. przekrój przyłącza, przewód wielodrutowy, maks.	6 mm ²
Maks. przekrój przyłącza, przewód wielodrutowy, min.	1,5 mm ²	Moment obrotowy dociągający, maks.	1 Nm
Moment obrotowy dociągający, min.	0,5 Nm	Przekrój przyłącza przewodu, cienki przewód wielodrutowy z tulejkami kablowymi DIN 46228/1, maks.	4 mm ²
Przekrój przyłącza przewodu, cienki przewód wielodrutowy z tulejkami kablowymi DIN 46228/1, min.	0,5 mm ²	Przekrój przyłącza przewodu, cienki przewód wielodrutowy z tulejkami kablowymi DIN 46228/4, maks.	4 mm ²
Przekrój przyłącza przewodu, cienki przewód wielodrutowy z tulejkami kablowymi DIN 46228/4, min.	0,5 mm ²	Przekrój przyłącza przewodu, z cienkiego drutu, maks.	6 mm ²
Przekrój przyłącza przewodu, z cienkiego drutu, min.	0,5 mm ²	Przekrój przyłącza przewodów, przewód jednodrutowy, maks.	6 mm ²
Przekrój przyłącza przewodów, przewód jednodrutowy, min.	0,5 mm ²	Rodzaj przyłącza	złącze śrubowe
Wielkość ostrza	0,6 x 3,5 mm	Zakres zaciskania, maks.	6 mm ²
Zakres zaciskania, min.	0,13 mm ²	bliźniacza tulejka kablowa, maks.	2,5 mm ²
bliźniacza tulejka kablowa, min.	0,5 mm ²	kierunek podłączenia	z boku
liczba przyłączy	2	przekrój przyłącza przewodu AWG, min.	AWG 26
przekrój przyłączeniowy przewodu AWG, maks.	AWG 10	sprawdzian trzpieniowy wg 60 947-1	A4
stopień momentu obrotowego z wkrętakiem elektrycznym Typ DMS	2	śruba dociskowa	M 3

Seria W
WDU 4 BL

Weidmüller Interface GmbH & Co. KG
 Klingenbergstraße 16
 D-32758 Detmold
 Germany
 Fon: +49 5231 14-0
 Fax: +49 5231 14-292083
 www.weidmueller.com

Dane techniczne**Klasyfikacje**

ETIM 3.0	EC000897	ETIM 4.0	EC000897
ETIM 5.0	EC000897	ETIM 6.0	EC000897
UNSPSC	30-21-18-11	eClass 5.1	27-14-11-20
eClass 6.2	27-14-11-20	eClass 7.1	27-14-11-20
eClass 8.1	27-14-11-20	eClass 9.0	27-14-11-20
eClass 9.1	27-14-11-20		

certyfikaty

Dopuszczenia



ROHS

Zgodny

Pobieranie

Broszura/Katalog	CAT 5 ENCL 17/18 EN CAT 1 TERM 16/17 EN
Dane projektowe	EPLAN, WSCAD, Zuken E3.S
Dane projektowe	STEP
Dokumentacja użytkownika	NTI WDU/WPE 4 Usage of terminals in EXi atmospheres StorageConditionsTerminalBlocks
Dopuszczenie/Certyfikat/Deklaracja zgodności	Attestation of Conformity IECEX Certificate CB Testreport CB Certificate DE_PT1001_20160414_198_ISSUE01.pdf ATEX Certificate

Informacja dotycząca bezpieczeństwaUwaga dotycząca bezpieczeństwa [Safety Information](#)

Karta katalogowa

Seria W
WDU 4 BL

Weidmüller Interface GmbH & Co. KG
Klingenbergstraße 16
D-32758 Detmold
Germany
Fon: +49 5231 14-0
Fax: +49 5231 14-292083
www.weidmueller.com

Rysunki

