

Klippon Control Station (przyrząd sterujący oraz sygnalizacyjny) KLIPPON CS STB 2.1-2

Weidmüller Interface GmbH & Co. KG
Klingenbergstraße 16
D-32758 Detmold
Germany
Fon: +49 5231 14-0
Fax: +49 5231 14-292083
www.weidmueller.com



Lokalne sterowanie przy użyciu Klippon® Control Station z certyfikatem Ex: małe urządzenia sterujące i sygnalizacyjne

Certyfikowane elementy obsługowe i sygnalizacyjne w obudowach ze stali nierdzewnej, aluminium lub poliestru. Chcą Państwo zapewnić sterowanie oraz bezpieczeństwo procesów roboczych w niebezpiecznych obszarach. Do sterowania lokalnego - certyfikowane obudowy Klippon® z elementami obsługowymi i sygnalizacyjnymi. Let's connect.

Ogólne dane do zamówienia

Typ	KLIPPON CS STB 2.1-2
Nr zam.	1537310000
Wykonanie	Klippon Control Station (przyrząd sterujący oraz sygnalizacyjny), Klippon Control Station, KLIPPON STB 2.1 SS, stal nierdzewna 1.4404 (316 L), Moduł podświetlenia - zielony, Przycisk - zielony, 1 zestyk rozwierny, 1 zestyk zwierny, -55 °C...+55 °C, IP54, IP66
GTIN (EAN)	4050118341638
J. op.	1 Szt.
produkt referencyjny	1002730000
Dławnica kablowa	1460070000

Klippon Control Station (przyrząd sterujący oraz sygnalizacyjny)

KLIPPON CS STB 2.1-2

Weidmüller Interface GmbH & Co. KG
 Klingenbergstraße 16
 D-32758 Detmold
 Germany
 Fon: +49 5231 14-0
 Fax: +49 5231 14-292083
 www.weidmueller.com

Dane techniczne

Wymiary i ciężary

Szerokość	150 mm	Szerokość (cale)	5,905 inch
Wysokość	190 mm	Wysokość (cale)	7,48 inch
Głębokość	81,5 mm	Głębokość (cale)	3,209 inch
Wymiar mocowania szerokość	145 mm	Masa netto	2 015 g
Głębokość z elementami dodatkowymi	103 mm		

Zgodność produktu z wymogami środowiska naturalnego

REACH SVHC Lead 7439-92-1

Numery certyfikatów obudowy

Nr certyfikatu zmontowanej obudowy (ATEX)	TÜV 14 ATEX 7606 X	Nr certyfikatu zmontowanej obudowy (IECEx)	IECEx ITA 14.0013X
Nr certyfikatu (MARITREG)	15.40082.250		

Informacje ogólne

1. pozycja w obudowie	Moduł podświetlenia - zielony	2. pozycja w obudowie	Przycisk - zielony
wersja styku	1 zestyk rozwierny, 1 zestyk zwierny	Napięcie robocze, max.	250 V
Pobór prądu przy temp. otoczenia 40 °C, maks.	1,5 mm ² - T6 10 A, 1,5 mm ² - T5 16 A, 2,5 mm ² - T6 16 A	Pobór prądu przy temp. otoczenia 55 °C, maks.	1,5 mm ² - T4 16 A, 1,5 mm ² - T5 10 A, 2,5 mm ² - T5 16 A
Siłowniki	Przycisk	Kolor elementu wykonawczego	zielony
otwory wiercone strona B	1 x M25	Mocowanie wieka	Sześciokątna śruba M5 z rowkiem, szerokość klucza 10 mm
Materiał uszczelki elementów obsługowych i sygnalizacyjnych	EPDM	Materiał uszczelki obudowy	Silikon (VMQ)
Moment dokręcania śrub wieka	2,5 Nm	Moment dokręcania bolca uziemiającego	7,5 Nm
Uziemienie zewnętrzne	Bolce uziemiające M6, stal nierdzewna	Uziemienie wewnętrzne	Bolce uziemiające M6 x 10 zintegrowane z pokrywą, stal nierdzewna
Oznakowanie	II 2 G Ex d e IIC T* Gb, II 2 D Ex tb IIIC T°C Db	Zakres zaciskania dławnicy kablowej, maks.	18 mm
Zakres zaciskania dławnicy kablowej, min.	10 mm	Przekrój przyłącza przewodu, z cienkiego drutu, maks.	2,5 mm ²
Kolor modułu podświetlenia	zielony	rodzaj montażu	montaż naścienny
Powierzchnia	polerowanie lustrzane	udarność	4 dżule wg IEC60079-0
Klasa temperaturowa	T4, T5, T6	tworzywo	stal nierdzewna 1.4404 (316 L)

obudowy

otwory wiercone strona B	1 x M25	tworzywo	stal nierdzewna 1.4404 (316 L)
--------------------------	---------	----------	--------------------------------

Klasyfikacje

ETIM 6.0	EC002503	eClass 6.2	27-37-12-90
eClass 7.1	27-37-12-90	eClass 8.1	27-37-12-90
eClass 9.0	27-18-05-02	eClass 9.1	27-18-05-90

Karta katalogowa**Klippon Control Station (przyrząd sterujący oraz sygnalizacyjny)
KLIPPON CS STB 2.1-2**

Weidmüller Interface GmbH & Co. KG
Klingenbergstraße 16
D-32758 Detmold
Germany
Fon: +49 5231 14-0
Fax: +49 5231 14-292083
www.weidmueller.com

Dane techniczne**certyfikaty**

Dopuszczenia

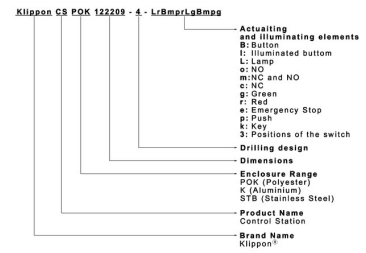
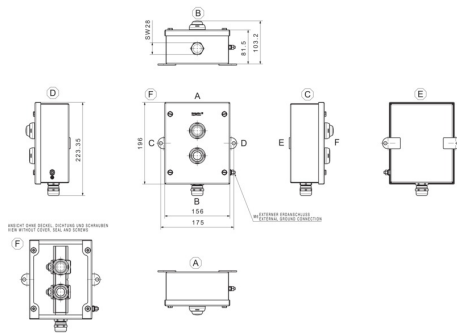
**Pobieranie**

Broszura/Katalog	CAT 5 ENCL 17/18 EN PI KLIPPON CS EN
Dane projektowe	EPLAN_WSCAD
Dane projektowe	STEP

Klippon Control Station (przyrząd sterujący oraz sygnalizacyjny) KLIPPON CS STB 2.1-2

Weidmüller Interface GmbH & Co. KG
 Klingenbergstraße 16
 D-32758 Detmold
 Germany
 Fon: +49 5231 14-0
 Fax: +49 5231 14-292083
 www.weidmueller.com

Rysunki



Klippon STB (Small Terminal Box)
KLIPPON STB 2.1 SS

Weidmüller Interface GmbH & Co. KG
 Klingenbergstraße 16
 D-32758 Detmold
 Germany
 Fon: +49 5231 14-0
 Fax: +49 5231 14-292083
 www.weidmueller.com

Zdjęcie produktu

Idealnie dostosowana do potrzeb przemysłu energetycznego i przetwórczego oraz branży transportowej seria obudów Klippon® STB jest perfekcyjnym uzupełnieniem naszej dotychczasowej oferty obudów Klippon. Obudowy tej serii uzyskały certyfikaty potwierdzające zgodność z międzynarodowymi standardami jak np. EN62208 oraz EN60079-0/7 (ATEX).

- Polerowana na lustro lub elektropolerowana stal nierdzewna 1.4404 (316L), 1,5 mm
- W standardzie uszczelka odporna na wysokie temperatury - poszerzony zakres temperatur od -60 °C do +100 °C (na życzenie do +120 °C)
- Certyfikaty wg ATEX, IECEX, cULus, Lloyds Register, Germanischer Lloyd, GOST oraz INMETRO
- Uniwersalne opcje montażu szyny wewnętrznej
- Stopień ochrony IP 66
- Zabezpieczenie uszczelki przed ściśnięciem zapewniające jej niezawodność i trwałość
- Trzpień uziemiający przyspawany do osłony oraz do dolnej części obudowy
- Spawanie laserowe w celu zapewnienia wyższej jakości
- Przyspawane fabrycznie stopy montażowe gwarantują optymalny montaż obudowy

Weidmüller wykonuje i dostarcza ten typ obudowy zgodnie z życzeniami klientów - kompletnie wyposażone w niezbędne złącza i dławnice.

Ogólne dane do zamówienia

Typ	KLIPPON STB 2.1 SS
Nr zam.	1002730000
Wykonanie	Klippon STB (Small Terminal Box), Pusta obudowa, obudowa ze stali nierdzewnej, Wysokość: 190 mm, Szerokość: 150 mm, Głębokość: 90 mm, tworzywo: stal nierdzewna 1.4404 (316 L), polerowanie lustrzane, srebrny
GTIN (EAN)	4032248695669
J. op.	1 Szt.

Klippon STB (Small Terminal Box)
KLIPPON STB 2.1 SS

Weidmüller Interface GmbH & Co. KG
Klingenbergstraße 16
D-32758 Detmold
Germany
Fon: +49 5231 14-0
Fax: +49 5231 14-292083
www.weidmueller.com

Dane techniczne**Wymiary i ciężary**

Szerokość	150 mm	Szerokość (cale)	5,905 inch
Wysokość	190 mm	Wysokość (cale)	7,48 inch
Głębokość	90 mm	Głębokość (cale)	3,543 inch
Wymiar mocowania szerokość	175 mm	Ciężar	2,08 kg
Masa netto	2 006 g		

Informacje ogólne

Grubość materiału	1,5 mm	Grubość materiału obudowy	1,5 mm
obszary zastosowania	Rejony zagrożone wybuchem, przemysł opakowań, transport, przemysł procesowy, budowa okrętów	tworzywo	stal nierdzewna 1.4404 (316 L)
materiał uszczelniający	Silikon	Powierzchnia	polerowanie lustrzane
Temperatura pracy, min.	-60 °C	Temperatura pracy, max.	100 °C
udarność	10 J wersja standardowa, 7 J wersja ATEX	Stopień ochrony	IP66
mocowanie obudowy	przypawane stopy montażowe z otworami 8mm	Mocowanie wieka	Sześciokątna śruba M5 z rowkiem, szerokość klucza 10 mm
mocowanie do wbudowania	szyna TAS 20 na dnie obudowy		

Numery certyfikatów obudowy

Nr certyfikatu pustej obudowy (ATEX)	IBExU 07ATEX1147U	Nr certyfikatu zmontowanej obudowy (ATEX)	IBExU07ATEX1148
Nr certyfikatu pustej obudowy (IECEX)	IECEX IBE 09.0018U	Nr certyfikatu zmontowanej obudowy (IECEX)	IECEX IBE 09.0019
Nr certyfikatu, pusta obudowa (EAC)	RU C-DE.ГБ08.B.00472	Nr certyfikatu, zmontowana obudowa (EAC)	RU C-DE.ГБ08.B.01328
Nr certyfikatu pustej obudowy (INMETRO)	IEx 13.0002U	Nr certyfikatu zmontowanej obudowy (INMETRO)	IEx 13.0003
Nr certyfikatu zmontowanej obudowy (AEx)	E223792	Nr certyfikatu, zmontowana obudowa (KOSHA)	16-AV4BO-0247X
Nr certyfikatu (GERMLLOYD)	59358-08	Nr certyfikatu (MARITREG)	15.40041.250
Nr certyfikatu (cULus)	E256877		

Wyposażenie pionowe

WDU 10 / ZDU 10	1x15	WDU 16 / ZDU 16	1x13
WDU 2,5 / ZDU 2,5 / IDU 2,5	1x30	WDU 4 / ZDU 4	1x25
WDU 6 / ZDU 6	1x20		

dławiki u góry / u dołu

M12	15	M16	10
M20	8	M25	3
M32	3	M40	2
M50	1		

Klippon STB (Small Terminal Box)
KLIPPON STB 2.1 SS

Weidmüller Interface GmbH & Co. KG
 Klingenbergstraße 16
 D-32758 Detmold
 Germany
 Fon: +49 5231 14-0
 Fax: +49 5231 14-292083
 www.weidmueller.com

Dane techniczne**dławiki z prawej strony**

M12	18	M16	10
M20	10	M25	3
M32	3	M40	2
M50	1		

złącza śrubowe z lewej strony

M12	15	M16	10
M20	8	M25	3
M32	3	M40	2
M50	1		

Klasyfikacje

ETIM 4.0	EC002600	ETIM 5.0	EC002600
ETIM 6.0	EC002503	eClass 6.2	27-14-91-07
eClass 7.1	27-14-91-07	eClass 8.1	27-14-91-07
eClass 9.0	27-18-05-02	eClass 9.1	27-18-05-02

Informacje produktowe

Informacje produktowe the ambient temperature for the assembly will be reduced to +60°C and the surface temperature to +100°C.

certyfikaty

Dopuszczenia



ROHS Zgodny

Pobieranie

Broszura/Katalog	MB OVERV. PROCESS WD DE MB KLIPPON ENCL.TECN EN MB PROCESS EN CAT 5 ENCL 17/18 EN FL KLIPPON STB EN FL SHIPBUILDING 2016 EN
Dane projektowe	EPLAN, WSCAD
Dane projektowe	STEP
Dokumentacja użytkownika	MB KLIPPON ENCL.TECN DE Assembly guidelines - empty enclosures
Dopuszczenie/Certyfikat/Deklaracja zgodności	Attestation of Conformity - Klippon STB Empty Enclosures - AoC DE PS2620 160308 001ISS01 EU Declaration of Conformity - Klippon STB Empty Enclosures Ex - DoC DE PS2620 160412 001ISS01
Specyfikacja przetargowa	Klippon STB 2.1 SS_1002730000_DE Klippon STB 2.1 SS_1002730000_EN

Data sporządzenia 3 lipca 2019 20:18:11 CEST

Aktualizacja katalogu 07.06.2019 / Zmiany techniczne zastrzeżone

Klippon STB (Small Terminal Box)
KLIPPON STB 2.1 SS

Weidmüller Interface GmbH & Co. KG
Klingenbergstraße 16
D-32758 Detmold
Germany
Fon: +49 5231 14-0
Fax: +49 5231 14-292083
www.weidmueller.com

Rysunki

Rysunek wymiarowy

