

**D-SERIES DRI
DRI424110LD**

Weidmüller Interface GmbH & Co. KG
 Klingenbergstraße 16
 D-32758 Detmold
 Germany
 Fon: +49 5231 14-0
 Fax: +49 5231 14-292083
 www.weidmueller.com

Zdjęcie produktu

Podobny do przedstawionego na ilustracji

Przełącznik z serii D-SERIES DRI

- 1 lub 2 zestyki przełączne
- Wytrzymałe przemysłowe złącza wtykowe
- Opcjonalnie: przycisk testowy bistabilny / ze sprężyną powrotną, z barwnym oznaczeniem napięcia (przemienne: czerwony / stałe: niebieski)
- Opcjonalnie: mechaniczny wskaźnik położenia przełącznika (do wersji z przyciskiem testowym)
- Opcjonalnie: jasna kontrolka LED statusu (czerwona - napięcie przemienne/ zielona: napięcie stałe)
- Opcjonalnie: dioda zabezpieczająca

Ogólne dane do zamówienia

| | |
|------------|--|
| Typ | DRI424110LD |
| Nr zam. | 7760056338 |
| Wykonanie | D-SERIES DRI, Przełączniki, Liczba styków: 2 zestyk przełączny AgNi, Znamionowe napięcie sterowania: 110 V DC, prąd trwały: 5 A, Przyłącza z portem płaskim (2,5 mm x 0,5 mm) |
| GTIN (EAN) | 6944169739859 |
| J. op. | 20 Szt. |

**D-SERIES DRI
DRI424110LD**

Weidmüller Interface GmbH & Co. KG
 Klingenbergstraße 16
 D-32758 Detmold
 Germany
 Fon: +49 5231 14-0
 Fax: +49 5231 14-292083
 www.weidmueller.com

Dane techniczne**Wymiary i ciężary**

| | | | |
|------------|-------|------------------|------------|
| Szerokość | 13 mm | Szerokość (cale) | 0,512 inch |
| Wysokość | 31 mm | Wysokość (cale) | 1,22 inch |
| Głębokość | 28 mm | Głębokość (cale) | 1,102 inch |
| Masa netto | 19 g | | |

Temperatury

| | | | |
|---------------------------------|---|---------------------------------|----------------|
| Temperatura magazynowania, max. | 85 °C | Temperatura magazynowania, min. | -40 °C |
| Temperatura pracy, max. | 55 °C | Temperatura pracy, min. | -40 °C |
| Wilgotność | 35...85 % wzgl. wilgotności, bez obroszenia | Temperatura pracy | -40 °C...55 °C |
| Temperatura magazynowania | -40 °C...85 °C | | |

Zgodność produktu z wymogami środowiska naturalnego

REACH SVHC Lead 7439-92-1

dane znamionowe UL

Nr certyfikatu (cURus) E312083

Wejście

| | | | |
|-------------------------------|----------------|---|--------------------|
| Znamionowe napięcie sterujące | 110 V DC | Prąd znamionowy DC | 4,8 mA |
| moc znamionowa | 530 mW | Napięcie zadziałania / zwolnienia, typ. | 82,5 V / 16,5 V DC |
| Rezystancja cewki | 22800 Ω ± 10 % | Wskazanie statusu | Zielona dioda LED |
| układ ochronny | Dioda zwrotna | | |

Wyjście

| | | | |
|--|----------------------------|---|--------------|
| znamionowe napięcie załączające | 250 V AC | Napięcie łączeniowe AC, max. | 250 V |
| Napięcie łączeniowe DC, max. | 250 V | prąd trwały | 5 A |
| Obciążalność przy napięciu przemiennym (obciążenie rezystancyjne), maks. | 1250 VA | Obciążalność przy napięciu stałym (obciążenie rezystancyjne), maks. | 150 W @ 24 V |
| Opóźnienie włączenia | ≤ 15 ms | Opóźnienie wyłączenia | ≤ 10 ms |
| min. moc włączalna | 10 mA @ 12 V, 100 mA @ 5 V | max. częstotliwość załączania przy obciążeniu znamionowym | 0,1 Hz |

Dane zestyku

Typ zestyku 2 zestyk przełączny (AgNi) Żywotność mechaniczna 10 x 10⁶ połączeń

Dane ogólne

| | | | |
|------------------|---------------|---|-----|
| Przycisk testowy | Nie | Mechaniczny wskaźnik położenia przełącznika | Nie |
| Barwny | transparentny | | |

**D-SERIES DRI
DRI424110LD**

Weidmüller Interface GmbH & Co. KG
 Klingenbergstraße 16
 D-32758 Detmold
 Germany
 Fon: +49 5231 14-0
 Fax: +49 5231 14-292083
 www.weidmueller.com

Dane techniczne**Koordynacja izolacji**

| | | | |
|--|-----------------------------|--|-----------------------------------|
| Napięcie znamionowe | 300 V | Kategoria przepięciowa | III |
| Stopień zanieczyszczenia | 2 | grupa materiałów izolacyjnych | IIIa |
| Stopień ochrony | IP20 | Wytrzymałość dielektryczna, wejście/ wyjście | 5 kV _{eff} / 1 min |
| Odstęp wejście – wyjście po izolacji oraz izolacyjny powietrzny | ≥ 4 mm | Wytrzymałość dielektryczna sąsiadujących styków | 1,5 kV _{efekt.} / 1 min. |
| Wytrzymałość dielektryczna otwartego styku | 1 kV _{eff} / 1 min | udarowe napięcie wytrzymywane | 5 kV (1,2/50 μs) |

Dalsze szczegóły aprobat / norm

| | | | |
|-------|--|------------------------|---------|
| Normy | IEC 61810-1, EN 60664-1:2007, EN 61000-6-2:2005, EN 61000-6-4:2007 + A1:2011, UL 508 | Nr certyfikatu (cURus) | E312083 |
|-------|--|------------------------|---------|

Dane przyłączeniowe

| | |
|--------------------------|---|
| Metoda wykonywania złącz | Przyłącza z portem płaskim (2,5 mm x 0,5 mm) |
|--------------------------|---|

Klasyfikacje

| | | | |
|------------|-------------|------------|-------------|
| ETIM 5.0 | EC001437 | ETIM 6.0 | EC001437 |
| eClass 6.2 | 27-37-16-01 | eClass 7.1 | 27-37-16-01 |
| eClass 8.1 | 27-37-16-01 | eClass 9.0 | 27-37-16-01 |
| eClass 9.1 | 27-37-16-01 | | |

certyfikaty

Dopuszczenia

ROHS Zgodny**Pobieranie**

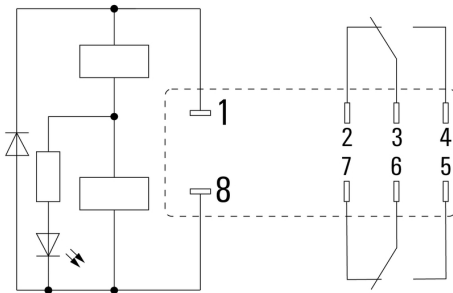
| | |
|---|---|
| Dane projektowe | EPLAN, WSCAD |
| Dane projektowe | STEP |
| Dopuszczenie/Certyfikat/Deklaracja zgodności | DE_PA_5600_160310_002.pdf |

**D-SERIES DRI
DRI424110LD**

Weidmüller Interface GmbH & Co. KG
Klingenbergstraße 16
D-32758 Detmold
Germany
Fon: +49 5231 14-0
Fax: +49 5231 14-292083
www.weidmueller.com

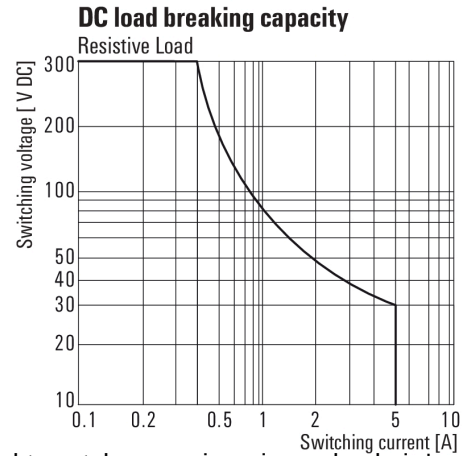
Rysunki

Schemat połączeń



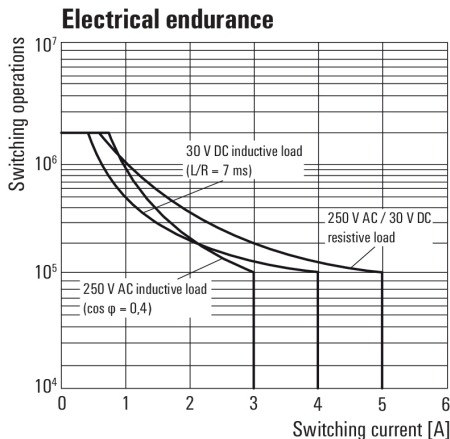
Widok kołków od spodu

Graph



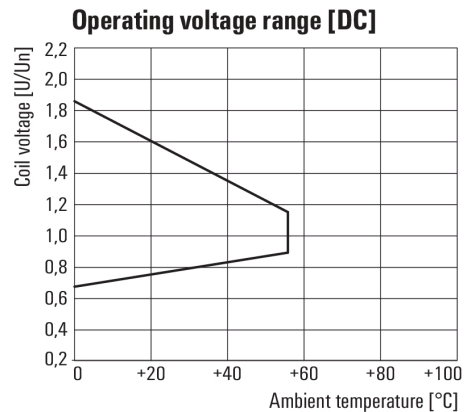
Charakterystyka ograniczenia prądu obciążenia DC
Obciążenie rezystancyjne

Graph



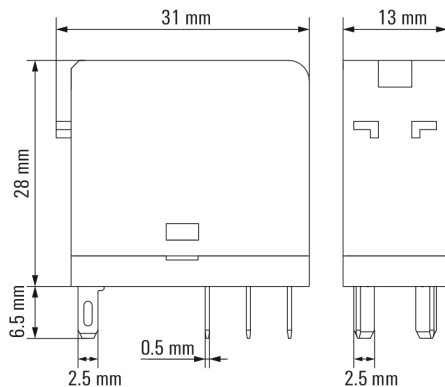
Trwałość elementów elektrycznych

Graph



Roboczy zakres napięcia stałego

Dimensional drawing

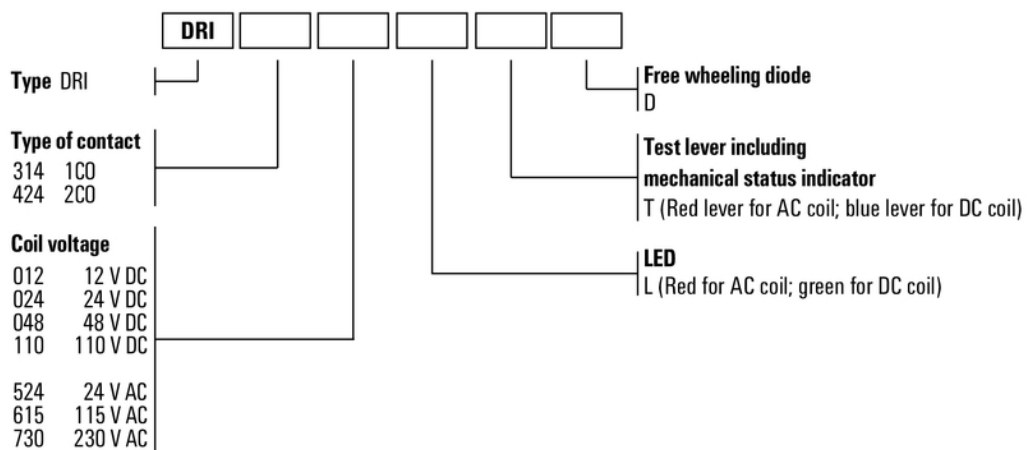


D-SERIES DRI
DRI424110LD

Weidmüller Interface GmbH & Co. KG
Klingenbergstraße 16
D-32758 Detmold
Germany
Fon: +49 5231 14-0
Fax: +49 5231 14-292083
www.weidmueller.com

Rysunki

Miscellaneous



Kody typów