

**RIDERSERIES RCM  
RCM380615**

**Weidmüller Interface GmbH & Co. KG**  
Klingenbergstraße 16  
D-32758 Detmold  
Germany  
Fon: +49 5231 14-0  
Fax: +49 5231 14-292083  
www.weidmueller.com

**Zdjęcie produktu**

Podobny do przedstawionego na ilustracji  
przełącznik standardowy w RIDERSERIES RCM.

- 2, 3 i 4 styki przemienne
- opcjonalnie z 4 złożonymi stykami przemiennymi
- alternatywnie cewki AC lub DC
- z przyciskiem kontrolnym
- opcjonalnie z wbudowanym wskaźnikiem statusu i/lub diodą gaszącą

**Ogólne dane do zamówienia**

Dostępne do	2011-01-17
Typ	RCM380615
Nr zam.	<a href="#">8917550000</a>
Wykonanie	RIDERSERIES RCM, Przełączniki, Liczba styków: 3 Zestyk przełączny z przyciskiem kontrolnym AgNi 5µm Au, Znamionowe napięcie sterowania: 115 V AC, prąd trwały: 10 A, złącze wtykowe
GTIN (EAN)	4032248688418
J. op.	10 Szt.

**RIDERSERIES RCM  
RCM380615**

**Weidmüller Interface GmbH & Co. KG**  
Klingenbergstraße 16  
D-32758 Detmold  
Germany  
Fon: +49 5231 14-0  
Fax: +49 5231 14-292083  
www.weidmueller.com

**Dane techniczne****Wymiary i ciężary**

Szerokość	22,5 mm	Szerokość (cale)	0,886 inch
Wysokość	28 mm	Wysokość (cale)	1,102 inch
Głębokość	29 mm	Głębokość (cale)	1,142 inch
Masa netto	29,3 g		

**Temperatury**

Temperatura magazynowania, max.	85 °C	Temperatura magazynowania, min.	-40 °C
Temperatura pracy, max.	70 °C	Temperatura pracy, min.	-40 °C
Wilgotność	40°C / 93% wilgotności względnej, bez kondensacji	Temperatura pracy	-40 °C...70 °C
Temperatura magazynowania	-40 °C...85 °C		

**Zgodność produktu z wymogami środowiska naturalnego**

REACH SVHC Lead 7439-92-1

**Wejście**

Znamionowe napięcie sterujące	115 V AC	Prąd znamionowy AC	8,8 mA
moc znamionowa	1,0 VA	Napięcie zadziałania / zwolnienia, typ.	92 V / 34.5 V AC
Rezystancja cewki	4845 $\Omega \pm 12 \%$		

**Wyjście**

znamionowe napięcie załączające	240 V AC	Napięcie łączeniowe AC, max.	400 V
prąd trwały	10 A	Początkowy prąd rozruchowy	20 A / 20 ms
Obciążalność przy napięciu przemiennym (obciążenie rezystancyjne), maks.	2500 VA	Obciążalność przy napięciu stałym (obciążenie rezystancyjne), maks.	240 W @ 24 V
Opóźnienie włączenia	$\leq 15$ ms	Opóźnienie wyłączenia	$\leq 10$ ms
min. moc włączalna	1 mA @ 1 V	max. częstotliwość załączania przy obciążeniu znamionowym	0,1 Hz

**Dane zestyku**

Typ zestyku	3 Zestyk przełączny z przyciskiem kontrolnym (AgNi 5 $\mu$ m Au)	Żywotność mechaniczna	Cewka AC 20 x 10 <sup>6</sup> cykli przełączania
-------------	--	-----------------------	--

**Dane ogólne**

Przycisk testowy	tak (zamykane)	Mechaniczny wskaźnik położenia przełącznika	Tak
Barwny	transparentny	Klasa palności wg UL 94	V-2

**RIDERSERIES RCM  
RCM380615**

**Weidmüller Interface GmbH & Co. KG**  
 Klingenbergstraße 16  
 D-32758 Detmold  
 Germany  
 Fon: +49 5231 14-0  
 Fax: +49 5231 14-292083  
 www.weidmueller.com

**Dane techniczne****Koordynacja izolacji**

Napięcie znamionowe	250 V	Kategoria przepięciowa	III
Stopień zanieczyszczenia	2	grupa materiałów izolacyjnych	IIIa
Stopień ochrony	IP20	Wytrzymałość dielektryczna, wejście/ wyjście	2,5 kV <sub>eff</sub> / 1 min.
Odstęp wejście – wyjście po izolacji oraz izolacyjny powietrzny	≥ 4 mm	Wytrzymałość dielektryczna sąsiadujących styków	2,5 kV <sub>eff</sub> / 1 min.
Wytrzymałość dielektryczna otwartego styku	1,2 kV <sub>efekt.</sub> / 1 min.	udarowe napięcie wytrzymałwane	5 kV (1,2/50 μs)

**Dalsze szczegóły aprobat / norm**

Normy	IEC 61810-1
-------	-------------

**Dane przyłączeniowe**

Metoda wykonywania złącz	złącze wtykowe
--------------------------	----------------

**Klasyfikacje**

ETIM 3.0	EC001437	ETIM 4.0	EC001437
ETIM 5.0	EC001437	ETIM 6.0	EC001437
UNSPSC	30-21-18-01	eClass 6.2	27-37-16-01
eClass 7.1	27-37-16-01	eClass 8.1	27-37-16-01
eClass 9.0	27-37-16-01	eClass 9.1	27-37-16-01

**certyfikaty**

Dopuszczenia	
--------------	---

ROHS	Zgodny
------	--------

**Pobieranie**

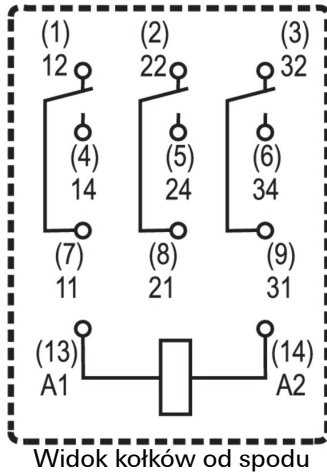
Dane projektowe	<a href="#">EPLAN_WSCAD</a>
Dopuszczenie/Certyfikat/Deklaracja zgodności	<a href="#">DE_PA5600_160401_001.pdf</a>

## RIDERSERIES RCM RCM380615

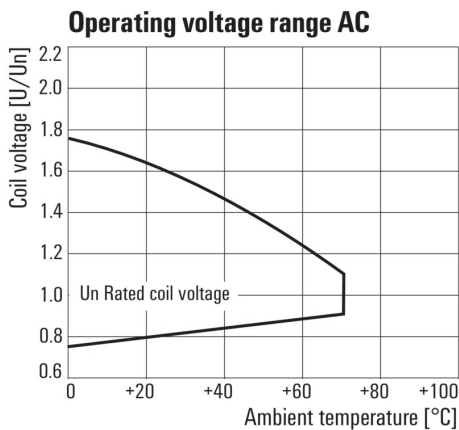
**Weidmüller Interface GmbH & Co. KG**  
 Klingenbergstraße 16  
 D-32758 Detmold  
 Germany  
 Fon: +49 5231 14-0  
 Fax: +49 5231 14-292083  
 www.weidmueller.com

## Rysunki

### Schemat połączeń

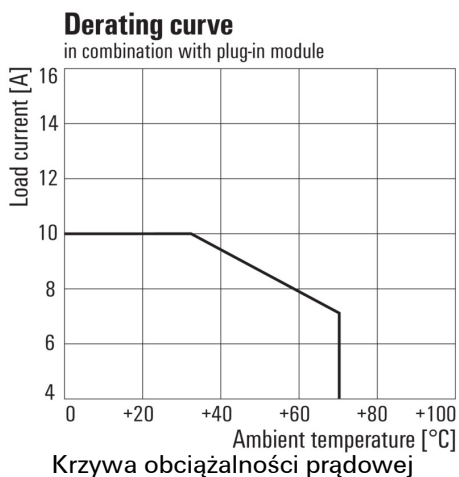


### Graph

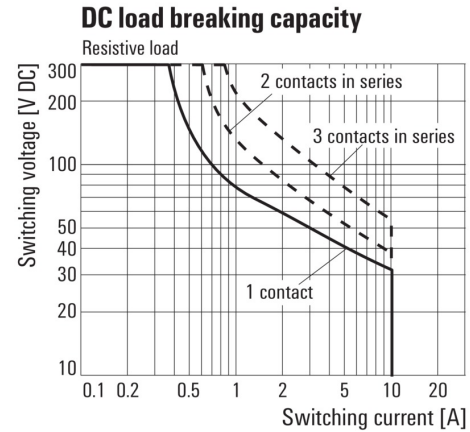


Roboczy zakres napięcia przemiennego

### Graph

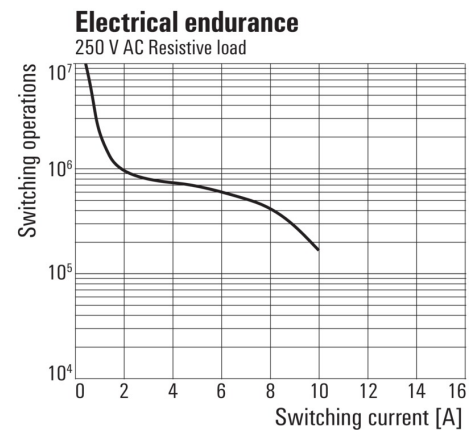


### Graph



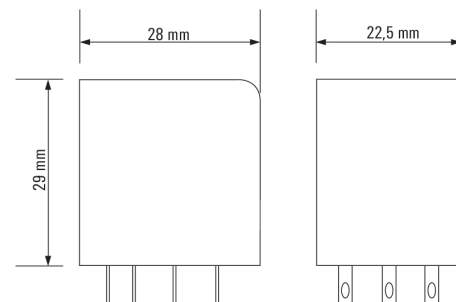
Charakterystyka ograniczenia prądu obciążenia DC

### Graph



Trwałość elementów elektrycznych

### Dimensional drawing



**RIDERSERIES RCM  
RCM380615**

**Weidmüller Interface GmbH & Co. KG**  
Klingenbergstraße 16  
D-32758 Detmold  
Germany  
Fon: +49 5231 14-0  
Fax: +49 5231 14-292083  
www.weidmueller.com

**Rysunki**

**Miscellaneous**



Kody typów