

## Klippon Control Station (przyrząd sterujący oraz sygnalizacyjny) KLIPPON CS POK 122209-4

**Weidmüller Interface GmbH & Co. KG**  
Klingenbergstraße 16  
D-32758 Detmold  
Germany  
Fon: +49 5231 14-0  
Fax: +49 5231 14-292083  
www.weidmueller.com



Lokalne sterowanie przy użyciu Klippon® Control Station z certyfikatem Ex: małe urządzenia sterujące i sygnalizacyjne

Certyfikowane elementy obsługowe i sygnalizacyjne w obudowach ze stali nierdzewnej, aluminium lub poliestru. Chcą Państwo zapewnić sterowanie oraz bezpieczeństwo procesów roboczych w niebezpiecznych obszarach. Do sterowania lokalnego - certyfikowane obudowy Klippon® z elementami obsługowymi i sygnalizacyjnymi. Let's connect.

### Ogólne dane do zamówienia

|                      |   |
|----------------------|---|
| Typ                  | KLIPPON CS POK 122209-4   |
| Nr zam.              | <a href="#">1537180000</a>  |
| Wykonanie            | Klippon Control Station (przyrząd sterujący oraz sygnalizacyjny), Klippon Control Station, KLIPPON POK 122209 EX, Poliester z mieszanką grafitu zbrojony włóknem szklanym, Moduł podświetlenia - czerwony, Przycisk - czerwony, Moduł podświetlenia - zielony, Przycisk - zielony, 2 zestyki rozwiernie, 2 zestyki zwierne, -55 °C...+55 °C, IP54, IP66 |
| GTIN (EAN)           | 4050118341317   |
| J. op.               | 1 Szt.  |
| produkt referencyjny | <a href="#">1306070000</a>  |
| Dławnica kablowa     | <a href="#">2017260000</a>  |

## Klippon Control Station (przyrząd sterujący oraz sygnalizacyjny)

### KLIPPON CS POK 122209-4

**Weidmüller Interface GmbH & Co. KG**  
 Klingenbergstraße 16  
 D-32758 Detmold  
 Germany  
 Fon: +49 5231 14-0  
 Fax: +49 5231 14-292083  
 www.weidmueller.com

## Dane techniczne

### Wymiary i ciężary

|                                    |            |                            |            |
|------------------------------------|------------|----------------------------|------------|
| Szerokość                          | 120 mm     | Szerokość (cale)           | 4,724 inch |
| Wysokość                           | 220 mm     | Wysokość (cale)            | 8,661 inch |
| Najmniejsza wysokość montażu       | 90 mm      | Głębokość                  | 90 mm      |
| Głębokość (cale)                   | 3,543 inch | Wymiar mocowania szerokość | 204 mm     |
| Wymiar mocowania wysokość          | 82 mm      | Masa netto                 | 1 750 g    |
| Głębokość z elementami dodatkowymi | 112 mm     |                            |            |

### Numery certyfikatów obudowy

|   |                    |  |                    |
|---|--------------------|--|--------------------|
| Nr certyfikatu zmontowanej obudowy (ATEX) | TÜV 14 ATEX 7606 X | Nr certyfikatu zmontowanej obudowy (IECEx) | IECEx ITA 14.0013X |
| Nr certyfikatu (MARITREG)                 | 15.40082.250       |  |                    |

### Informacje ogólne

|   |   |   |   |
|---|---|---|---|
| 1. pozycja w obudowie                                 | Moduł podświetlenia - czerwony  | 2. pozycja w obudowie                                       | Przycisk - czerwony   |
| 3. pozycja w obudowie                                 | Moduł podświetlenia - zielony   | 4. pozycja w obudowie                                       | Przycisk - zielony  |
| wersja styku  | 2 zestyki rozwiernie, 2 zestyki zwierne   | Napięcie robocze, max.                                      | 250 V   |
| Pobór prądu przy temp. otoczenia 40 °C, maks.         | 1,5 mm <sup>2</sup> - T6 10 A, 1,5 mm <sup>2</sup> - T5 16 A, 2,5 mm <sup>2</sup> - T6 16 A | Pobór prądu przy temp. otoczenia 55 °C, maks.               | 1,5 mm <sup>2</sup> - T4 16 A, 1,5 mm <sup>2</sup> - T5 10 A, 2,5 mm <sup>2</sup> - T5 16 A |
| Siłowniki   | Przycisk  | Kolor elementu wykonawczego                                 | zielony, czerwony   |
| otwory wiercone strona B                              | 1 x M25   | Klasa palności wg UL 94                                     | V-0   |
| Mocowanie wieka                                       | Śruby z rowkiem krzyżowym, stal nierdzewna  | Materiał uszczelki elementów obsługowych i sygnalizacyjnych | EPDM  |
| Materiał uszczelki obudowy                            | Silikon (VMQ)   | Moment dokręcania śrub wieka                                | 2,5 Nm  |
| Uziemienie zewnętrzne                                 | Dostępne na życzenie  | Oznakowanie   | II 2 G Ex d e IIC T* Gb, II 2 D Ex tb IIIC T*°C Db  |
| Zakres zaciskania dławnicy kablowej, maks.            | 17 mm   | Zakres zaciskania dławnicy kablowej, min.                   | 12 mm   |
| Przekrój przyłącza przewodu, z cienkiego drutu, maks. | 2,5 mm <sup>2</sup>   | Kolor modułu podświetlenia                                  | czerwony, zielony   |
| rodzaj montażu  | montaż naścienny  | Powierzchnia  | nieobrobiony  |
| udarność  | 4 dzule wg IEC60079-0   | Klasa temperaturowa   | T4, T5, T6  |
| tworzywo  | Poliester z mieszanką grafitu zbrojony włóknem szklanym                                     |   |   |

### obudowy

|                          |          |   |
|--------------------------|----------|---|
| otwory wiercone strona B | tworzywo | Poliester z mieszanką grafitu zbrojony włóknem szklanym |
|                          | 1 x M25  |   |

### Klasyfikacje

|            |             |            |             |
|------------|-------------|------------|-------------|
| ETIM 6.0   | EC002503    | eClass 6.2 | 27-37-12-90 |
| eClass 7.1 | 27-37-12-90 | eClass 8.1 | 27-37-12-90 |
| eClass 9.0 | 27-18-05-02 | eClass 9.1 | 27-18-05-90 |

**Karta katalogowa****Klippon Control Station (przyrząd sterujący oraz sygnalizacyjny)  
KLIPPON CS POK 122209-4**

**Weidmüller Interface GmbH & Co. KG**  
Klingenbergstraße 16  
D-32758 Detmold  
Germany  
Fon: +49 5231 14-0  
Fax: +49 5231 14-292083  
www.weidmueller.com

**Dane techniczne****certyfikaty**

Dopuszczenia

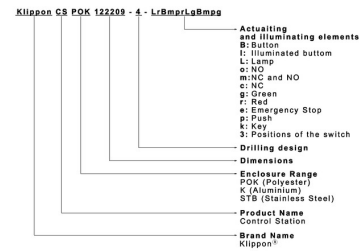
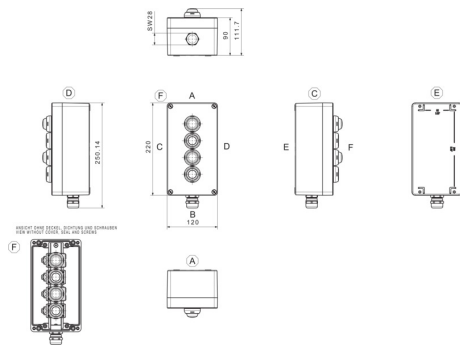
**Pobieranie**

|                  |   |
|------------------|---|
| Broszura/Katalog | <a href="#">CAT 5 ENCL 17/18 EN</a><br><a href="#">PI KLIPPON CS EN</a> |
| Dane projektowe  | <a href="#">EPLAN_WSCAD</a>   |
| Dane projektowe  | <a href="#">STEP</a>  |

## Klippon Control Station (przyrząd sterujący oraz sygnalizacyjny) KLIPPON CS POK 122209-4

**Weidmüller Interface GmbH & Co. KG**  
 Klingenbergstraße 16  
 D-32758 Detmold  
 Germany  
 Fon: +49 5231 14-0  
 Fax: +49 5231 14-292083  
 www.weidmueller.com

## Rysunki



## Klippon POK (pusta obudowa z poliestru) KLIPPON POK 122209 EX

**Weidmüller Interface GmbH & Co. KG**  
Klingenbergstraße 16  
D-32758 Detmold  
Germany  
Fon: +49 5231 14-0  
Fax: +49 5231 14-292083  
www.weidmueller.com



Klippon® POK - obudowa poliestrowa

Obudowy serii Klippon® POK z poliestru wzmocnianego włóknem szklanym oferują wysokiej jakości alternatywę do zabezpieczania komponentów elektrycznych.

Obudowy te są idealnym wyborem we wszystkich przypadkach, gdy wymagana jest odporność na korozję, odporność na wstrząsy i wysoki stopień ochrony.

Właściwości:

- poliester wzmocniony włóknem szklanym
- 17 rozmiarów
- Dwa kolory standardowe: szary (podobny do RAL 7001) i czarny (podobny do RAL 9011)
- Wieko ze śrubami ze stali nierdzewnej z łbem krzyżowym lub z rowkiem.
- Prasowana uszczelka wykonana z silikonu lub chloropenu
- Otwory mocowania umiejscowione poza obszarem uszczelnień
- Mocowanie bezpośrednio w obudowie lub za pomocą wewnętrznych płyt montażowych
- Możliwość montażu naściennego dzięki otworom mocującym lub stopce montażowej
- Gwint mocujący przygotowany do montażu szyn i płytek
- Weidmüller wykonuje i dostarcza ten typ obudowy zgodnie z życzeniami klientów - kompletnie wyposażone w niezbędne złącza i dławnice.

### Ogólne dane do zamówienia

|                     |  |
|---------------------|--|
| Typ                 | KLIPPON POK 122209 EX  |
| Nr zam.             | <a href="#">1306070000</a>   |
| Wykonanie           | Klippon POK (pusta obudowa z poliestru), Pusta obudowa, Wysokość: 120 mm, Szerokość: 220 mm, Głębokość: 90 mm, tworzywo: poliester wzmocniany włóknem szklanym, nieobrobiony, błyszczący, czarny |
| GTIN (EAN)          | 4050118108385  |
| J. op.              | 1 Szt.   |
| niezbędne narzędzia | <a href="#">9008540000</a>   |

**Klippon POK (pusta obudowa z poliestru)**  
**KLIPPON POK 122209 EX**

**Weidmüller Interface GmbH & Co. KG**  
 Klingenbergstraße 16  
 D-32758 Detmold  
 Germany  
 Fon: +49 5231 14-0  
 Fax: +49 5231 14-292083  
 www.weidmueller.com

**Dane techniczne****Wymiary i ciężary**

|                              |            |                            |            |
|------------------------------|------------|----------------------------|------------|
| Szerokość                    | 220 mm     | Szerokość (cale)           | 8,661 inch |
| Wysokość                     | 120 mm     | Wysokość (cale)            | 4,724 inch |
| Najmniejsza wysokość montażu | 90 mm      | Głębokość                  | 90 mm      |
| Głębokość (cale)             | 3,543 inch | Wymiar mocowania szerokość | 204 mm     |
| Wymiar mocowania wysokość    | 82 mm      | Masa netto                 | 1 110 g    |

**Informacje ogólne**

|                              |  |                           |  |
|------------------------------|--|---------------------------|--|
| Grubość materiału            | 4,39 mm                                | Grubość materiału obudowy | 4,39 mm  |
| Grubość materiału wieka      | 5 mm                                   | Klasa palności wg UL 94   | V-0  |
| Moment dokręcania śrub wieka | 2,5 Nm                                 | Normy                     | DIN EN 62208 - Puste obudowy rozdzielnic i sterownic, IEC 60079-0, IEC 60079-7, IEC 60079-31 |
| Wskazówka montażowa          | montaż bezpośredni, łączniki montażowe | obszary zastosowania      | Rejony zagrożone wybuchem, urządzenia portowe, budowa maszyn, przemysł procesowy, transport  |
| tworzywo                     | poliester wzmacniany włóknem szklanym  | materiał uszczelniający   | Silikon  |
| Powierzchnia                 | nieobrobiony, błyszczący               | Temperatura pracy, min.   | -55 °C   |
| Temperatura pracy, max.      | 100 °C                                 | udarność                  | 7 J wersja ATEX  |
| Stopień ochrony              | IP66                                   | mocowanie obudowy         | Montaż poprzez tylną ściankę obudowy, nakładki mocujące                                      |
| Mocowanie wieka              | wkręty z rowkiem / z rowkiem krzyżowym |                           |  |

**Informacje ogólne Akcesoria**

|                            |                                       |                           |                          |
|----------------------------|---------------------------------------|---------------------------|--------------------------|
| Grubość materiału          | 4,39 mm                               | Powierzchnia              | nieobrobiony, błyszczący |
| Wymiar mocowania szerokość | 204 mm                                | Wymiar mocowania wysokość | 82 mm                    |
| tworzywo                   | poliester wzmacniany włóknem szklanym |                           |                          |

**Numery certyfikatów obudowy**

|  |                      |  |                      |
|--|----------------------|--|----------------------|
| Nr certyfikatu pustej obudowy (ATEX)       | IBExU13ATEX1030 U    | Nr certyfikatu zmontowanej obudowy (ATEX)  | IBExU13ATEX1004 X    |
| Nr certyfikatu pustej obudowy (IECEX)      | IECEX IBE 13.0003U   | Nr certyfikatu zmontowanej obudowy (IECEX) | IECEX IBE 13.0004X   |
| Nr certyfikatu, pusta obudowa (EAC)        | RU C-DE.ГБ08.B.00472 | Nr certyfikatu, zmontowana obudowa (EAC)   | RU C-DE.ГБ08.B.01328 |
| Nr certyfikatu pustej obudowy (AEx)        | E223792              | Nr certyfikatu zmontowanej obudowy (AEx)   | E223792              |
| Nr certyfikatu, zmontowana obudowa (KOSHA) | 16-AV4BO-0246X       | Nr certyfikatu (GERMLLOYD)                 | TAE00002R2           |
| Nr certyfikatu (MARITREG)                  | 14.40041.250         | Nr certyfikatu (cULus)                     | E256877              |

**Wyposażenie pionowe**

|                             |   |               |   |
|-----------------------------|---|---------------|---|
| WDU 2,5 / ZDU 2,5 / IDU 2,5 | * | WDU 4 / ZDU 4 | * |
|-----------------------------|---|---------------|---|

**Klippon POK (pusta obudowa z poliestru)**  
**KLIPPON POK 122209 EX**

**Weidmüller Interface GmbH & Co. KG**  
 Klingenbergstraße 16  
 D-32758 Detmold  
 Germany  
 Fon: +49 5231 14-0  
 Fax: +49 5231 14-292083  
 www.weidmueller.com

**Dane techniczne****Wyposażenie poziome**

|                             |      |                 |      |
|-----------------------------|------|-----------------|------|
| WDU 10 / ZDU 10             | 1x15 | WDU 16 / ZDU 16 | 1x13 |
| WDU 2,5 / ZDU 2,5 / IDU 2,5 | 1x31 | WDU 4 / ZDU 4   | 1x26 |
| WDU 6 / ZDU 6               | 1x19 |                 |      |

**dławiki u góry / u dołu**

|     |    |     |    |
|-----|----|-----|----|
| M12 | 24 | M16 | 14 |
| M20 | 12 | M25 | 5  |
| M32 | 4  | M40 | 3  |

**dławiki z prawej strony**

|     |   |     |   |
|-----|---|-----|---|
| M12 | 8 | M16 | 4 |
| M20 | 3 | M25 | 1 |
| M32 | 1 |     |   |

**złącza śrubowe z lewej strony**

|     |   |     |   |
|-----|---|-----|---|
| M12 | 8 | M16 | 4 |
| M20 | 3 | M25 | 1 |
| M32 | 1 |     |   |

**Klasyfikacje**

|            |             |            |             |
|------------|-------------|------------|-------------|
| ETIM 5.0   | EC002503    | ETIM 6.0   | EC002503    |
| eClass 6.2 | 27-18-05-02 | eClass 7.1 | 27-18-05-02 |
| eClass 8.1 | 27-18-05-02 | eClass 9.0 | 27-18-05-02 |
| eClass 9.1 | 27-18-05-02 |            |             |

**certyfikaty**

Dopuszczenia



ROHS

Zgodny

## Klippon POK (pusta obudowa z poliestru) KLIPPON POK 122209 EX

**Weidmüller Interface GmbH & Co. KG**  
Klingenbergstraße 16  
D-32758 Detmold  
Germany  
Fon: +49 5231 14-0  
Fax: +49 5231 14-292083  
www.weidmueller.com

## Dane techniczne

### Pobieranie

|  |  |
|--|--|
| Broszura/Katalog                             | <a href="#">MB OVERV. PROCESS WD DE</a><br><a href="#">MB KLIPPON ENCL.TECN EN</a><br><a href="#">MB PROCESS EN</a><br><a href="#">CAT 5 ENCL 17/18 EN</a><br><a href="#">FL KLIPPON POK EN</a><br><a href="#">FL SHIPBUILDING 2016 EN</a> |
| Dane projektowe                              | <a href="#">EPLAN, WSCAD</a>   |
| Dane projektowe                              | <a href="#">STEP</a>   |
| Dokumentacja użytkownika                     | <a href="#">MB KLIPPON ENCL.TECN DE</a><br><a href="#">Assembly guidelines - empty enclosures</a>  |
| Dopuszczenie/Certyfikat/Deklaracja zgodności | <a href="#">Attestation of Conformity - Klippon POK Empty Enclosures - AoC DE PS2600 160308 001ISS01</a><br><a href="#">EU Declaration of Conformity - Klippon POK Empty Enclosures Ex - DoC DE PS2600 160412 001ISS01</a>                 |
| Specyfikacja przetargowa                     | <a href="#">Klippon POK 122209 Ex_1306070000_DE</a><br><a href="#">Klippon POK 122209 Ex_1306070000_EN</a>   |



**Klippon POK (pusta obudowa z poliestru)**  
**KLIPPON POK 122209 EX**

**Weidmüller Interface GmbH & Co. KG**  
Klingenbergstraße 16  
D-32758 Detmold  
Germany  
Fon: +49 5231 14-0  
Fax: +49 5231 14-292083  
www.weidmueller.com

**Rysunki**

