

Klippon Control Station (przyrząd sterujący oraz sygnalizacyjny) KLIPPON CS K51-4

Weidmüller Interface GmbH & Co. KG
Klingenbergstraße 16
D-32758 Detmold
Germany
Fon: +49 5231 14-0
Fax: +49 5231 14-292083
www.weidmueller.com



Lokalne sterowanie przy użyciu Klippon® Control Station z certyfikatem Ex: małe urządzenia sterujące i sygnalizacyjne

Certyfikowane elementy obsługowe i sygnalizacyjne w obudowach ze stali nierdzewnej, aluminium lub poliestru. Chcą Państwo zapewnić sterowanie oraz bezpieczeństwo procesów roboczych w niebezpiecznych obszarach. Do sterowania lokalnego - certyfikowane obudowy Klippon® z elementami obsługowymi i sygnalizacyjnymi. Let's connect.

Ogólne dane do zamówienia

Typ	KLIPPON CS K51-4
Nr zam.	1537580000
Wykonanie	Klippon Control Station (przyrząd sterujący oraz sygnalizacyjny), Klippon Control Station, KLIPPON K51 EX, aluminium AISi 12, Moduł podświetlenia - czerwony, Przycisk - czerwony, Moduł podświetlenia - zielony, Przycisk - zielony, 2 zestyki rozwiernie, 2 zestyki zwierne, -55 °C...+55 °C, IP54, IP66
GTIN (EAN)	4050118341850
J. op.	1 Szt.
produkt referencyjny	9526940000
Dławnica kablowa	1460070000

Klippon Control Station (przyrząd sterujący oraz sygnalizacyjny) KLIPPON CS K51-4

Weidmüller Interface GmbH & Co. KG
Klingenbergstraße 16
D-32758 Detmold
Germany
Fon: +49 5231 14-0
Fax: +49 5231 14-292083
www.weidmueller.com

Dane techniczne

Wymiary i ciężary

Szerokość	120 mm	Szerokość (cale)	4,724 inch
Wysokość	220 mm	Wysokość (cale)	8,661 inch
Głębokość	81 mm	Głębokość (cale)	3,189 inch
Masa netto	1 900 g	Głębokość z elementami dodatkowymi	103 mm

Zgodność produktu z wymogami środowiska naturalnego

REACH SVHC Lead 7439-92-1

Numery certyfikatów obudowy

Nr certyfikatu zmontowanej obudowy (ATEX)	TÜV 14 ATEX 7606 X	Nr certyfikatu zmontowanej obudowy (IECEX)	IECEX ITA 14.0013X
Nr certyfikatu (MARITREG)	15.40082.250		

Informacje ogólne

1. pozycja w obudowie	Moduł podświetlenia - czerwony	2. pozycja w obudowie	Przycisk - czerwony
3. pozycja w obudowie	Moduł podświetlenia - zielony	4. pozycja w obudowie	Przycisk - zielony
wersja styku	2 zestyki rozwiernie, 2 zestyki zwierne	Napięcie robocze, max.	250 V
Pobór prądu przy temp. otoczenia 40 °C, maks.	1,5 mm ² - T6 10 A, 1,5 mm ² - T5 16 A, 2,5 mm ² - T6 16 A	Pobór prądu przy temp. otoczenia 55 °C, maks.	1,5 mm ² - T4 16 A, 1,5 mm ² - T5 10 A, 2,5 mm ² - T5 16 A
Siłowniki	Przycisk	Kolor elementu wykonawczego	zielony, czerwony
otwory wiercone strona B	1 x M25	Mocowanie wieka	Śruby z łbem Torx®-20
Materiał uszczelki elementów obsługowych i sygnalizacyjnych	EPDM	Materiał uszczelki obudowy	Silikon (VMQ)
Moment dokręcania śrub wieka	2,5 Nm	Moment dokręcania bolca uziemiającego	2,5 Nm
Uziemienie zewnętrzne	Bolce uziemiające M4, stal nierdzewna	Uziemienie wewnętrzne	Zacisk uziomowy
Oznakowanie	II 2 G Ex d e IIC T ⁺ Gb, II 2 D Ex tb IIIC T ⁺ C Db	Zakres zaciskania dławnicy kablowej, maks.	18 mm
Zakres zaciskania dławnicy kablowej, min.	10 mm	Przekrój przyłącza przewodu, z cienkiego drutu, maks.	2,5 mm ²
Kolor modułu podświetlenia	czerwony, zielony	rodzaj montażu	montaż ścienny
Powierzchnia	Powlekane proszkowo	udarność	4 dżule wg IEC60079-0
Klasa temperaturowa	T4, T5, T6	tworzywo	aluminium AISi12

obudowy

otwory wiercone strona B	1 x M25	tworzywo	aluminium AISi12
--------------------------	---------	----------	------------------

Klasyfikacje

ETIM 6.0	EC002503	eClass 6.2	27-37-12-90
eClass 7.1	27-37-12-90	eClass 8.1	27-37-12-90
eClass 9.0	27-18-05-02	eClass 9.1	27-18-05-90

Karta katalogowa**Klippon Control Station (przyrząd sterujący oraz sygnalizacyjny)
KLIPPON CS K51-4**

Weidmüller Interface GmbH & Co. KG
Klingenbergstraße 16
D-32758 Detmold
Germany
Fon: +49 5231 14-0
Fax: +49 5231 14-292083
www.weidmueller.com

Dane techniczne**certyfikaty**

Dopuszczenia

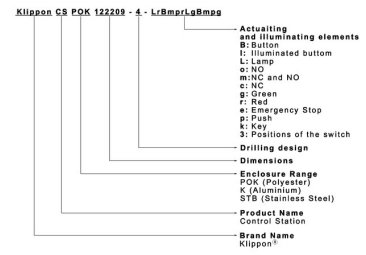
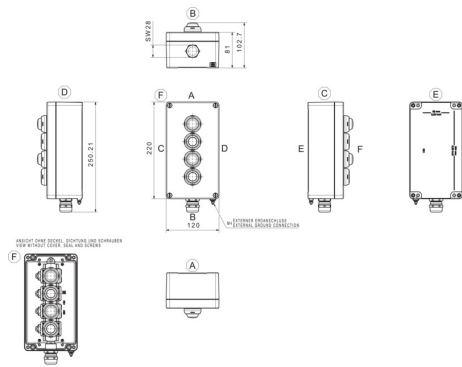
**Pobieranie**

Broszura/Katalog	CAT 5 ENCL 17/18 EN PI KLIPPON CS EN
Dane projektowe	EPLAN_WSCAD
Dane projektowe	STEP

Klippon Control Station (przyrząd sterujący oraz sygnalizacyjny) KLIPPON CS K51-4

Weidmüller Interface GmbH & Co. KG
 Klingenbergstraße 16
 D-32758 Detmold
 Germany
 Fon: +49 5231 14-0
 Fax: +49 5231 14-292083
 www.weidmueller.com

Rysunki



**Klippon K (pusta obudowa aluminiowa)
KLIPPON K51 EX****Weidmüller Interface GmbH & Co. KG**

Klingenbergstraße 16

D-32758 Detmold

Germany

Fon: +49 5231 14-0

Fax: +49 5231 14-292083

www.weidmueller.com



Od lat marka Klippon® jest synonimem kompetencji i jakości w produkcji obudów, szczególnie w dziedzinie gotowych do użycia, dostosowanych do indywidualnych potrzeb rozwiązań do standardowych zastosowań przemysłowych oraz do zastosowań w obszarach zagrożonych wybuchem.

Konsekwentnie modernizując i rozbudowując serię obudów Klippon® K firma Weidmüller realizuje swój cel, jakim jest oferowanie udoskonalonych produktów do wszystkich zastosowań. Niezależnie od tego jakie zastosowanie planuje klient, Weidmüller może zaoferować bogaty wybór obudów aluminiowych precyzyjnie dopasowanych do indywidualnych wymagań klienta.

- dostępność z 2 rodzajami powierzchni: naturalną i powlekaną proszkowo (RAL 7001)
- w standardzie uszczelka formowana z silikonu bądź chloroprenu
- jednolity łeb wkrętu Torx w 19 różnych rozmiarach obudów
- otwory montażowe poza obszarem uszczelki
- wysokie kategorie ochronne obudowy IP66, IP67 oraz IP68
- ułarność sięgająca do 7 (10) dżuli
- Oprócz spełnienia normy dotyczącej obudów pustych obudowy uzyskały liczne certyfikaty: ATEX, IECEx, GOST, GOST Ex, cULus, Russian Maritime Register, Germanischer Lloyd

- Stop odporny na wodę słoną
- standaryzowane obudowy rozdzielcze z otworami gwintowanymi i różnymi konfiguracjami zacisków

Ogólne dane do zamówienia

Typ	KLIPPON K51 EX
Nr zam.	9526940000
Wykonanie	Klippon K (pusta obudowa aluminiowa), Pusta obudowa, obudowa aluminiowa, Wysokość: 120 mm, Szerokość: 220 mm, Głębokość: 81 mm, tworzywo: aluminium AlSi12, nieobrobiony, srebrny
GTIN (EAN)	4008190979089
J. op.	1 Szt.

**Klippon K (pusta obudowa aluminiowa)
KLIPPON K51 EX**

Weidmüller Interface GmbH & Co. KG
Klingenbergstraße 16
D-32758 Detmold
Germany
Fon: +49 5231 14-0
Fax: +49 5231 14-292083
www.weidmueller.com

Dane techniczne**Wymiary i ciężary**

Szerokość	220 mm	Szerokość (cale)	8,661 inch
Wysokość	120 mm	Wysokość (cale)	4,724 inch
Głębokość	81 mm	Głębokość (cale)	3,189 inch
Wymiar mocowania szerokość	204 mm	Wymiar mocowania wysokość	82 mm
Ciężar	1 280 g	Masa netto	1 428 g

Zgodność produktu z wymogami środowiska naturalnego

REACH SVHC Lead 7439-92-1

Informacje ogólne

Grubość materiału	4,5 mm	Grubość materiału obudowy	4,5 mm
Grubość materiału wieka	4 mm	Moment dokręcania śrub wieka	2,5 Nm
Normy	IEC 60079-0, IEC 60079-7, IEC 60079-31	obszary zastosowania	Rejony zagrożone wybuchem, przemysł procesowy, transport, przemysł opakowań, budowa okrętów, budowa maszyn, urządzenia portowe
tworzywo	aluminium AlSi12	materiał uszczelniający	Silikon
Powierzchnia	nieobrobiony	Temperatura pracy, min.	-60 °C
Temperatura pracy, max.	135 °C	udarność	7.00 J
Stopień ochrony	IP66, IP67	mocowanie obudowy	otwory 6 mm
Mocowanie wieka	wkręty M6 torx ze stali nierdzewnej z rowkiem	mocowanie do wbudowania	otwory gwintowane M5

Numery certyfikatów obudowy

Nr certyfikatu pustej obudowy (ATEX)	IBExU12ATEX1144 U	Nr certyfikatu zmontowanej obudowy (ATEX)	IBExU12ATEX1145 X
Nr certyfikatu pustej obudowy (IECEX)	IECEX IBE 13.0001U	Nr certyfikatu zmontowanej obudowy (IECEX)	IECEX IBE 13.0002X
Nr certyfikatu, pusta obudowa (EAC)	RU C-DE.ГБ08.B.00472	Nr certyfikatu, zmontowana obudowa (EAC)	RU C-DE.ГБ08.B.01328
Nr certyfikatu (GERMLLOYD)	TAE00002SM	Nr certyfikatu (MARITREG)	14.40040.250

Wyposażenie pionowe

WDU 2,5 / ZDU 2,5 / IDU 2,5	*	WDU 4 / ZDU 4	*
-----------------------------	---	---------------	---

Wyposażenie poziome

WDU 10 / ZDU 10	1x15	WDU 2,5 / ZDU 2,5 / IDU 2,5	1x31
WDU 4 / ZDU 4	1x26	WDU 6 / ZDU 6	1x19

dławiki u góry / u dołu

M12	23	M16	14
M20	8	M25	5
M32	3	M40	3

**Klippon K (pusta obudowa aluminiowa)
KLIPPON K51 EX**

Weidmüller Interface GmbH & Co. KG
 Klingenbergstraße 16
 D-32758 Detmold
 Germany
 Fon: +49 5231 14-0
 Fax: +49 5231 14-292083
 www.weidmueller.com

Dane techniczne**dławiaki z prawej strony**

M12	6	M16	3
M20	2	M25	1
M32	1		

złącza śrubowe z lewej strony

M12	6	M16	3
M20	2	M25	1
M32	1		

Klasyfikacje

ETIM 3.0	EC000049	ETIM 4.0	EC002503
ETIM 5.0	EC002503	ETIM 6.0	EC002503
UNSPSC	31-26-15-02	eClass 5.1	27-18-05-02
eClass 6.2	27-18-05-02	eClass 7.1	27-18-05-02
eClass 8.1	27-18-05-02	eClass 9.0	27-18-05-02
eClass 9.1	27-18-05-02		

certyfikaty

Dopuszczenia



ROHS

Zgodny

Pobieranie

Broszura/Katalog	MB OVERV. PROCESS WD DE MB KLIPPON ENCL.TECN EN MB PROCESS EN CAT 5 ENCL 17/18 EN FL RAILWAY 2014 EN
Dane projektowe	EPLAN, WSCAD
Dane projektowe	STEP
Dokumentacja użytkownika	MB KLIPPON ENCL.TECN DE Assembly guidelines - empty enclosures
Dopuszczenie/Certyfikat/Deklaracja zgodności	Attestation of Conformity - Klippon K Empty Enclosures - AoC DE PS2410 160308 001ISS01 EU Declaration of Conformity - Klippon K Empty Enclosures - DoC DE PS2410 160412 001ISS01
Specyfikacja przetargowa	Klippon K51 Ex_9526940000_DE Klippon K51 Ex_9526940000_EN

**Klippon K (pusta obudowa aluminiowa)
KLIPPON K51 EX**

Weidmüller Interface GmbH & Co. KG
Klingenbergstraße 16
D-32758 Detmold
Germany
Fon: +49 5231 14-0
Fax: +49 5231 14-292083
www.weidmueller.com

Rysunki**Rysunek wymiarowy**