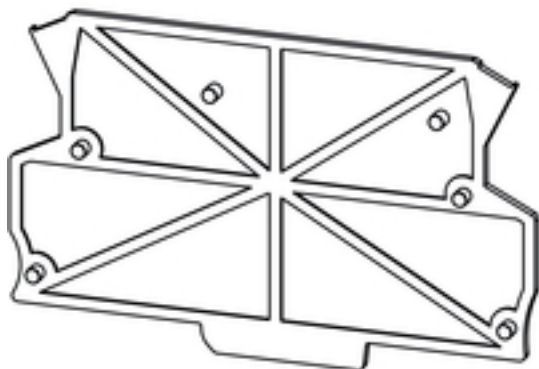


**Obudowy OMNIMATE - TERMINALBOX
AP MCZ1.5 BL**

Weidmüller Interface GmbH & Co. KG
Klingenbergstraße 16
D-32758 Detmold
Germany
Fon: +49 5231 14-0
Fax: +49 5231 14-292083
www.weidmueller.com



Otwarta miniaturowa obudowa w formacie zacisków szeregowych z 5 przyłączami ze sprężyną naciągową. Transparentna wychylna płyta głowicowa służy do umieszczenia napisu i umożliwia dostęp dla potencjometru i wskaźników statusu. 3 górne przyłącza można poprzecznie połączyć mostkami wtykowymi. Możliwa jest również dostawa płyty pokrywowej zamykającej obudowę.

Ogólne dane do zamówienia

Typ	AP MCZ1.5 BL
Nr zam.	2463210000
Wykonanie	Obudowa elektroniczna, Obudowy OMNIMATE - TERMINALBOX niebieski, Płyta zamykająca, Szerokość: 1.5 mm
GTIN (EAN)	4050118481303
J. op.	50 Szt.

**Obudowy OMNIMATE - TERMINALBOX
AP MCZ1.5 BL**

Weidmüller Interface GmbH & Co. KG
 Klingenbergstraße 16
 D-32758 Detmold
 Germany
 Fon: +49 5231 14-0
 Fax: +49 5231 14-292083
 www.weidmueller.com

Dane techniczne**Wymiary i ciężary**

Długość	91 mm	Długość (cale)	3,583 inch
Szerokość	1,5 mm	Szerokość (cale)	0,059 inch
Wysokość	55,85 mm	Wysokość (cale)	2,199 inch
Masa netto	5,961 g		

parametry systemu

Wykonanie	Płyta zamykająca	Stopień ochrony	IP20
-----------	------------------	-----------------	------

Dane materiałowe

Barwny	niebieski	Tabela kolorów (podobny)	RAL 5012
Temperatura magazynowania, min.	-25 °C	Temperatura magazynowania, max.	55 °C
wilgotność względna podczas składowania, maks.	80 %	Temperatura pracy, min.	-50 °C
Temperatura pracy, max.	120 °C	Zakres temperatur montaż, min.	-25 °C
Zakres temperatur montaż, max.	120 °C		

Klasyfikacje

ETIM 6.0	EC000886	eClass 6.2	27-14-92-14
eClass 9.0	27-14-11-33	eClass 9.1	27-14-11-33

Uwagi

Wskazówki

certyfikaty

ROHS	Zgodny
------	--------

Pobieranie

Broszura/Katalog	FL ANALO.SIGN.CONV. EN MB DEVICE MANUF. EN FL MACHINE SAFETY EN FL 72H SAMPLE SER EN PO OMNIMATE EN
Dane projektowe	EPLAN

**Obudowy OMNIMATE - TERMINALBOX
AP MCZ1.5 BL**

Weidmüller Interface GmbH & Co. KG
Klingenbergstraße 16
D-32758 Detmold
Germany
Fon: +49 5231 14-0
Fax: +49 5231 14-292083
www.weidmueller.com

Rysunki

Rzeczywisty wygląd może różnić się od przedstawionego na ilustracji.

