

**D-SERIES DRI
DRIKIT 115VAC 2CO LD**

Weidmüller Interface GmbH & Co. KG
 Klingenbergstraße 16
 D-32758 Detmold
 Germany
 Fon: +49 5231 14-0
 Fax: +49 5231 14-292083
 www.weidmueller.com

Zdjęcie produktu

Podobny do przedstawionego na ilustracji

Nasze zestawy przekaźników są wyjątkowo wygodne w użyciu. Zestawy są dostarczane w pełni zmontowane, po pełnym sprawdzeniu działania. Dzięki temu potrzebnych jest mniej elementów oraz można szybciej wykonywać prace montażowe.

- Zestaw montażowy zawiera przekaźnik, cokół i zacisk montażowy, a także etykietę.
- W pełni sprawdzone działanie
- Pełna kontrola wytrzymałości dielektrycznej wejście - wyjście
- Opcjonalnie: przycisk testowy z kolorowym oznaczeniem napięcia sterującego (czerwony - napięcie przemienne / niebieski - napięcie stałe) oraz mechanicznym wskaźnikiem położenia
- Jasna kontrolka LED statusu (czerwona - napięcie przemienne/ zielona: napięcie stałe)

Ogólne dane do zamówienia

| | |
|------------|---|
| Typ | DRIKIT 115VAC 2CO LD |
| Nr zam. | 2476860000 |
| Wykonanie | D-SERIES DRI, Łączniki do przekaźników, Liczba styków: 2 zestyk przełączny AgNi, Znamionowe napięcie sterowania: 115 V AC, prąd trwały: 5 A, złącze śrubowe |
| GTIN (EAN) | 4050118497083 |
| J. op. | 10 Szt. |

**D-SERIES DRI
DRIKIT 115VAC 2CO LD**

Weidmüller Interface GmbH & Co. KG
Klingenbergstraße 16
D-32758 Detmold
Germany
Fon: +49 5231 14-0
Fax: +49 5231 14-292083
www.weidmueller.com

Dane techniczne**Wymiary i ciężary**

| | | | |
|------------|---------|------------------|------------|
| Szerokość | 15,8 mm | Szerokość (cale) | 0,622 inch |
| Wysokość | 80,2 mm | Wysokość (cale) | 3,157 inch |
| Głębokość | 67,7 mm | Głębokość (cale) | 2,665 inch |
| Masa netto | 64 g | | |

Temperatury

| | | | |
|---------------------------------|---|---------------------------------|----------------|
| Temperatura magazynowania, max. | 85 °C | Temperatura magazynowania, min. | -40 °C |
| Temperatura pracy, max. | 55 °C | Temperatura pracy, min. | -40 °C |
| Wilgotność | 35...85 % wzgl. wilgotności, bez obroszenia | Temperatura pracy | -40 °C...55 °C |
| Temperatura magazynowania | -40 °C...85 °C | | |

Zgodność produktu z wymogami środowiska naturalnego

REACH SVHC Lead 7439-92-1

Wejście

| | | | |
|-------------------------------|---------------|---|--------------------|
| Znamionowe napięcie sterujące | 115 V AC | Prąd znamionowy AC | 9,3 mA |
| moc znamionowa | 1,1 VA | Napięcie zadziałania / zwolnienia, typ. | 92 V / 34.5 V AC |
| Rezystancja cewki | 6200 Ω ± 10 % | Wskazanie statusu | Czerwona dioda LED |

Wyjście

| | | | |
|--|----------------------------|---|--------------|
| znamionowe napięcie załączające | 250 V AC | Napięcie łączeniowe AC, max. | 250 V |
| Napięcie łączeniowe DC, max. | 250 V | prąd trwały | 5 A |
| Obciążalność przy napięciu przemiennym (obciążenie rezystancyjne), maks. | 1250 VA | Obciążalność przy napięciu stałym (obciążenie rezystancyjne), maks. | 150 W @ 24 V |
| Opóźnienie włączenia | ≤ 15 ms | Opóźnienie wyłączenia | ≤ 10 ms |
| min. moc włączalna | 10 mA @ 12 V, 100 mA @ 5 V | max. częstotliwość załączania przy obciążeniu znamionowym | 0,1 Hz |

Dane zestyku

| | | | |
|-------------|----------------------------|-----------------------|-------------------------------|
| Typ zestyku | 2 zestyk przełączny (AgNi) | Żywotność mechaniczna | 10 x 10 ⁶ połączeń |
|-------------|----------------------------|-----------------------|-------------------------------|

Dane ogólne

| | | | |
|---|-------|------------------|--------|
| Szyna | TS 35 | Przycisk testowy | Nie |
| Mechaniczny wskaźnik położenia przełącznika | Nie | Barwny | czarny |

Koordinacja izolacji

| | | | |
|---|-----------------------------|---|-----------------------------------|
| Napięcie znamionowe | 250 V | Kategoria przepięciowa | III |
| Stopień zanieczyszczenia | 2 | grupa materiałów izolacyjnych | IIIb |
| Stopień ochrony | IP20 | Wytrzymałość dielektryczna, wejście/wyjście | 4 kV _{efekt.} / 1 min |
| Odstęp wejście – wyjście po izolacji oraz izolacyjny powietrzny | ≥ 3 mm | Wytrzymałość dielektryczna sąsiadujących styków | 1,5 kV _{efekt.} / 1 min. |
| Wytrzymałość dielektryczna otwartego styku | 1 kV _{eff} / 1 min | udarowe napięcie wytrzymywane | 4,8 kV (1,2/50 μs) |

Data sporządzenia 3 lipca 2019 20:37:10 CEST

**D-SERIES DRI
DRIKIT 115VAC 2CO LD**

Weidmüller Interface GmbH & Co. KG
 Klingenbergstraße 16
 D-32758 Detmold
 Germany
 Fon: +49 5231 14-0
 Fax: +49 5231 14-292083
 www.weidmueller.com

Dane techniczne**Dalsze szczegóły aprobat / norm**

| | | | |
|----------------------------------|--|------------------------------------|---------|
| Normy | IEC 61810-1, EN 60664-1:2007, EN 61000-6-2:2005, EN 61000-6-4:2007 + A1:2011 | Nr certyfikatu (cURus) przełącznik | E312083 |
| Nr certyfikatu (cURus) podstawka | E355547 | | |

Dane przyłączeniowe

| | | | |
|---|---------------------|--|----------------------|
| Metoda wykonywania złącz | złącze śrubowe | Długość usunięcia izolacji przyłącza pomiarowego | 8 mm |
| Moment obrotowy dociągający, min. | 0,5 Nm | Moment obrotowy dociągający, maks. | 0,8 Nm |
| Zakres zacisków przyłącza pomiarowego | 1,5 mm ² | Zakres zaciskania, min. | 0,25 mm ² |
| Zakres zaciskania, maks. | 4 mm ² | Przekrój przyłącza przewodu, jednodrutowy, min. | 0,25 mm ² |
| Przekrój przyłącza przewodu, jednodrutowy, max. | 4 mm ² | Przekrój przyłącza przewodu, z cienkiego drutu, min. | 0,25 mm ² |
| Przekrój przyłącza przewodu, z cienkiego drutu, maks. | 4 mm ² | Przekrój przyłącza przewodu, cienki przewód wielodrutowy z tulejkami kablowymi DIN 46228/4, min. | 0,25 mm ² |
| Przekrój przyłącza przewodu, cienki przewód wielodrutowy z tulejkami kablowymi DIN 46228/4, maks. | 4 mm ² | przekrój przyłącza przewodu, cienkodrutowy, AEH (DIN 46228-1), min. | 0,25 mm ² |
| przekrój przyłącza przewodu, cienkodrutowy, AEH (DIN 46228-1), maks. | 4 mm ² | Wielkość ostrza | Gr. PH1 |
| sprawdzian trzpieniowy wg 60 947-1 | A3 | | |

Klasyfikacje

| | | | |
|------------|-------------|------------|-------------|
| ETIM 6.0 | EC001437 | eClass 6.2 | 27-37-16-01 |
| eClass 9.0 | 27-37-16-01 | eClass 9.1 | 27-37-16-01 |

certyfikaty

Dopuszczenia

**Pobieranie**

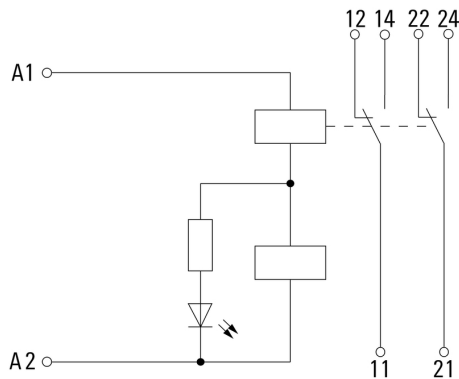
| | |
|--|--|
| Dane projektowe | EPLAN, WSCAD, Zuken E3.S |
| Dane projektowe | STEP |
| Dopuszczenie/Certyfikat/Deklaracja zgodności | DE_PA5600_160822_001.pdf |

D-SERIES DRI DRIKIT 115VAC 2CO LD

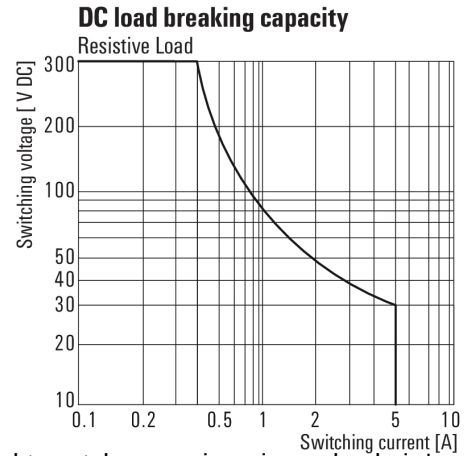
Weidmüller Interface GmbH & Co. KG
 Klingenbergstraße 16
 D-32758 Detmold
 Germany
 Fon: +49 5231 14-0
 Fax: +49 5231 14-292083
 www.weidmueller.com

Rysunki

Schemat połączeń

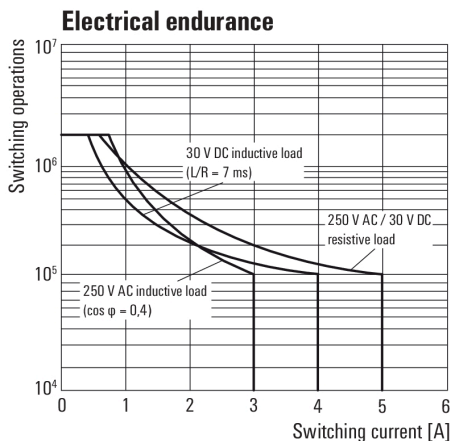


Graph



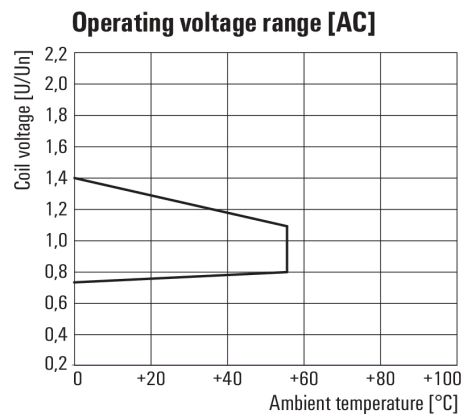
Charakterystyka ograniczenia prądu obciążenia DC
Obciążenie rezystancyjne

Graph



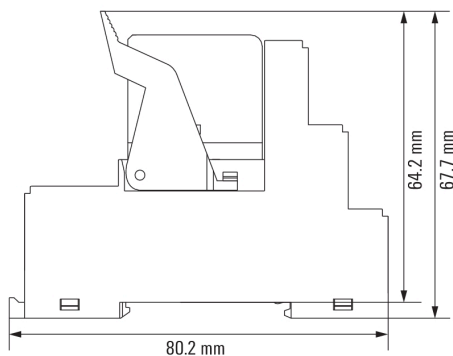
Trwałość elementów elektrycznych

Graph



Roboczy zakres napięcia przemiennego

Dimensional drawing



D-SERIES DRI
DRIKIT 115VAC 2CO LD

Weidmüller Interface GmbH & Co. KG
Klingenbergstraße 16
D-32758 Detmold
Germany
Fon: +49 5231 14-0
Fax: +49 5231 14-292083
www.weidmueller.com

Rysunki

Miscellaneous



Kody typów