

**D-SERIES DRI
DRI314615**

Weidmüller Interface GmbH & Co. KG
 Klingenbergstraße 16
 D-32758 Detmold
 Germany
 Fon: +49 5231 14-0
 Fax: +49 5231 14-292083
 www.weidmueller.com

Zdjęcie produktu

Podobny do przedstawionego na ilustracji

Przełącznik z serii D-SERIES DRI

- 1 lub 2 zestyki przełączne
- Wytrzymałe przemysłowe złącza wtykowe
- Opcjonalnie: przycisk testowy bistabilny / ze sprężyną powrotną, z barwnym oznaczeniem napięcia (przemienne: czerwony / stałe: niebieski)
- Opcjonalnie: mechaniczny wskaźnik położenia przełącznika (do wersji z przyciskiem testowym)
- Opcjonalnie: jasna kontrolka LED statusu (czerwona - napięcie przemienne/ zielona: napięcie stałe)
- Opcjonalnie: dioda zabezpieczająca

Ogólne dane do zamówienia

Typ	DRI314615
Nr zam.	7760056301
Wykonanie	D-SERIES DRI, Przełączniki, Liczba styków: 1 zestaw przełączny AgNi, Znamionowe napięcie sterowania: 115 V AC, prąd trwały: 10 A, Przyłącza z portem płaskim (4,7 mm x 0,5 mm)
GTIN (EAN)	6944169740060
J. op.	20 Szt.

**D-SERIES DRI
DRI314615**

Weidmüller Interface GmbH & Co. KG
 Klingenbergstraße 16
 D-32758 Detmold
 Germany
 Fon: +49 5231 14-0
 Fax: +49 5231 14-292083
 www.weidmueller.com

Dane techniczne**Wymiary i ciężary**

Szerokość	13 mm	Szerokość (cale)	0,512 inch
Wysokość	31 mm	Wysokość (cale)	1,22 inch
Głębokość	28 mm	Głębokość (cale)	1,102 inch
Masa netto	19 g		

Temperatury

Temperatura magazynowania, max.	85 °C	Temperatura magazynowania, min.	-40 °C
Temperatura pracy, max.	55 °C	Temperatura pracy, min.	-40 °C
Wilgotność	35...85 % wzgl. wilgotności, bez obroszenia	Temperatura pracy	-40 °C...55 °C
Temperatura magazynowania	-40 °C...85 °C		

Zgodność produktu z wymogami środowiska naturalnego

REACH SVHC	Lead 7439-92-1
------------	----------------

dane znamionowe UL

Nr certyfikatu (cURus)	E312083
------------------------	---------

Wejście

Znamionowe napięcie sterujące	115 V AC	Prąd znamionowy AC	9,3 mA
moc znamionowa	1,1 VA	Napięcie zadziałania / zwolnienia, typ.	92 V / 34.5 V AC
Rezystancja cewki	6200 Ω ± 10 %		

Wyjście

znamionowe napięcie załączające	250 V AC	Napięcie łączeniowe AC, max.	250 V
Napięcie łączeniowe DC, max.	250 V	prąd trwały	10 A
Obciążalność przy napięciu przemiennym (obciążenie rezystancyjne), maks.	2500 VA	Obciążalność przy napięciu stałym (obciążenie rezystancyjne), maks.	240 W @ 24 V
Opóźnienie włączenia	≤ 15 ms	Opóźnienie wyłączenia	≤ 10 ms
min. moc włączalna	10 mA @ 12 V, 100 mA @ 5 V	max. częstotliwość załączania przy obciążeniu znamionowym	0,1 Hz

Dane zestyku

Typ zestyku	1 zestyk przełączny (AgNi)	Żywotność mechaniczna	10 x 10 ⁶ potąceń
-------------	----------------------------	-----------------------	------------------------------

Dane ogólne

Przycisk testowy	Nie	Mechaniczny wskaźnik położenia przełącznika	Nie
Barwny	transparentny		

**D-SERIES DRI
DRI314615**

Weidmüller Interface GmbH & Co. KG
 Klingenbergstraße 16
 D-32758 Detmold
 Germany
 Fon: +49 5231 14-0
 Fax: +49 5231 14-292083
 www.weidmueller.com

Dane techniczne**Koordynacja izolacji**

Napięcie znamionowe	300 V	Kategoria przepięciowa	III
Stopień zanieczyszczenia	2	grupa materiałów izolacyjnych	IIIa
Stopień ochrony	IP20	Wytrzymałość dielektryczna, wejście/ wyjście	5 kV _{eff} / 1 min
Odstęp wejście – wyjście po izolacji oraz izolacyjny powietrzny	≥ 4 mm	Wytrzymałość dielektryczna otwartego styku	1 kV _{eff} / 1 min
udarowe napięcie wytrzymywane	5 kV (1,2/50 μs)		

Dalsze szczegóły aprobat / norm

Normy	IEC 61810-1, EN 60664-1:2007, EN 61000-6-2:2005, EN 61000-6-4:2007 + A1:2011, UL 508	Nr certyfikatu (cURus)	E312083
-------	--	------------------------	---------

Dane przyłączeniowe

Metoda wykonywania złącz	Przyłącza z portem płaskim (4,7 mm x 0,5 mm)
--------------------------	---

Klasyfikacje

ETIM 5.0	EC001437	ETIM 6.0	EC001437
eClass 6.2	27-37-16-01	eClass 7.1	27-37-16-01
eClass 8.1	27-37-16-01	eClass 9.0	27-37-16-01
eClass 9.1	27-37-16-01		

certyfikaty

Dopuszczenia	
ROHS	Zgodny

Pobieranie

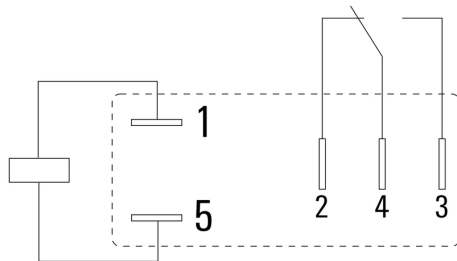
Dane projektowe	EPLAN_WSCAD
Dane projektowe	STEP
Dopuszczenie/Certyfikat/Deklaracja zgodności	DE_PA_5600_160310_002.pdf

D-SERIES DRI DRI314615

Weidmüller Interface GmbH & Co. KG
 Klingenbergstraße 16
 D-32758 Detmold
 Germany
 Fon: +49 5231 14-0
 Fax: +49 5231 14-292083
 www.weidmueller.com

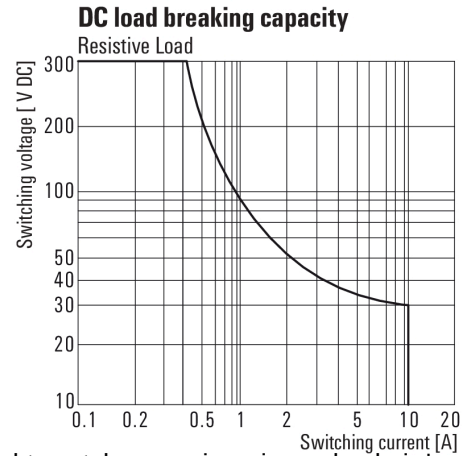
Rysunki

Schemat połączeń



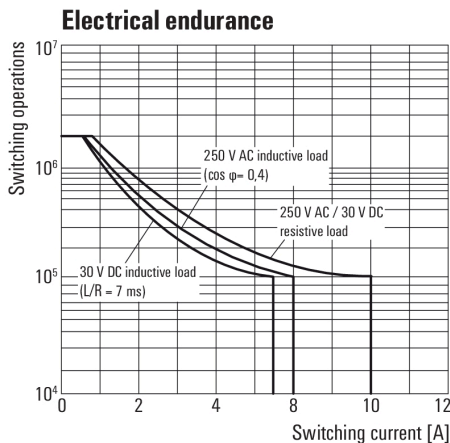
Widok kołków od spodu

Graph



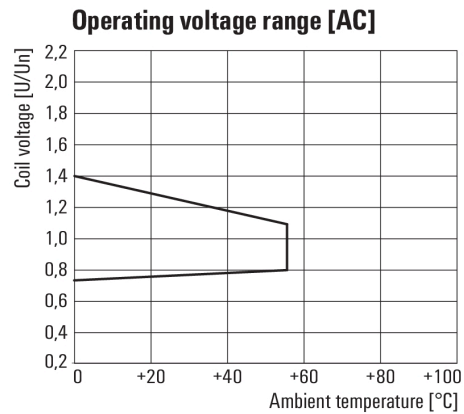
Charakterystyka ograniczenia prądu obciążenia DC
 Obciążenie rezystancyjne

Graph



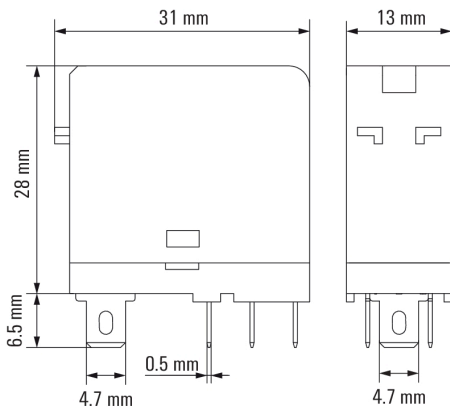
Trwałość elementów elektrycznych

Graph



Roboczy zakres napięcia przemiennego

Dimensional drawing



D-SERIES DRI
DRI314615

Weidmüller Interface GmbH & Co. KG
Klingenbergstraße 16
D-32758 Detmold
Germany
Fon: +49 5231 14-0
Fax: +49 5231 14-292083
www.weidmueller.com

Rysunki

Miscellaneous



Kody typów