

**Obudowy OMNIMATE - seria CH20M
CH20M12 B AGY/BK 3747****Weidmüller Interface GmbH & Co. KG**

Klingenbergstraße 16

D-32758 Detmold

Germany

Fon: +49 5231 14-0

Fax: +49 5231 14-292083

www.weidmueller.com



Podobny do przedstawionego na ilustracji

Efektywność, elastyczność i wzornictwo w najlepszej formie - gotowy garnitur szyty na miarę.

Możliwość skalowania, indywidualne wzornictwo i efektywność kosztów - duża elastyczność jest, obok innowacyjnej funkcjonalności, istotnym kryterium przy doborze koncepcji obudowy. Mogą więc Państwo wybrać maksymalną wydajność przy możliwie niewielkich nakładach.

Modularna obudowa elektroniczna CH20M12 jest "maluchem" wśród "olbrzymich" rozwiązań obudów do zwartych zastosowań układów elektronicznych.

Cały system przekonuje - obok możliwości skalowania, elastyczności, wysokiego poziomu bezpieczeństwa, jak też innowacyjnej funkcjonalności w stosowaniu - dzięki szczegółom odpowiednim do zastosowania w praktyce:

- **Umożliwiająca oszczędność czasu instalacja** w oparciu o cechy, takie jak "Wire ready" lub uniwersalną głowicę śrubową wielonarzędziową
- **Odpowiadająca użytkownikowi obsługa** dzięki jasnym i trwałym oznaczeniom i dodatkowej możliwości umieszczenia napisów, zintegrowanemu uchwytowi zwalniającemu lub transparentnej pokrywie
- **Maksymalna odporność na zakłócenia** dzięki konstrukcji zabezpieczonej przed wyładowaniami elektrostatycznymi o wchodzących głęboko w siebie krawędziach szczelinowych modułu z tworzywa o wysokiej jakości

• **Duże bezpieczeństwo eksploatacyjne** dzięki jednemu w swoim rodzaju kodowaniu AutoSet, jak też obustronnemu zabezpieczeniu przed dotykiem w przypadku złącza gniazdowego i prętowego CH20 M - zwarta nazwa dla najelastyczniejszego systemu na rynku oznacza nie tylko "Component Housing IP20 Modular".

CH20M oznacza efektywność i innowacyjne wzornictwo podczas przygotowania i w zastosowaniu.

Ogólne dane do zamówienia

Typ	CH20M12 B AGY/BK 3747
Nr zam.	2554620000
Wykonanie	Element bazowy, Obudowy OMNIMATE - seria CH20M szary agat, Szerokość: 12 mm
GTIN (EAN)	4050118565058
J. op.	14 Szt.

**Obudowy OMNIMATE - seria CH20M
CH20M12 B AGY/BK 3747**

Weidmüller Interface GmbH & Co. KG
 Klingenbergstraße 16
 D-32758 Detmold
 Germany
 Fon: +49 5231 14-0
 Fax: +49 5231 14-292083
 www.weidmueller.com

Dane techniczne**Wymiary i ciężary**

Długość	107,4 mm	Długość (cale)	4,228 inch
Szerokość	12 mm	Szerokość (cale)	0,472 inch
Wysokość	109,3 mm	Wysokość (cale)	4,303 inch
Masa netto	31,47 g		

parametry systemu

Rodzaj przyłącza	bez	liczba płytek drukowanych na moduł	1
grubość płytki drukowanej	1,6 mm	tolerancja konturu płytki drukowanej	±0,15 mm
Stopień ochrony	IP20	możliwość zalewania	Nie

Dane materiałowe

Materiał izolacyjny	PA 66 GF 30	Barwny	szary agat
grupa materiałów izolacyjnych	II	CTI	≥ 550
Klasa palności wg UL 94	V-0	Temperatura magazynowania, min.	-40 °C
Temperatura magazynowania, max.	85 °C	wilgotność względna podczas składowania, maks.	80 %
Temperatura pracy, min.	-40 °C	Temperatura pracy, max.	120 °C
Zakres temperatur montaż, min.	-25 °C	Zakres temperatur montaż, max.	85 °C

Klasyfikacje

ETIM 5.0	EC001031	ETIM 6.0	EC001031
eClass 6.2	27-18-27-02	eClass 7.1	27-18-27-02
eClass 8.1	27-18-27-02	eClass 9.0	27-18-27-90

Uwagi

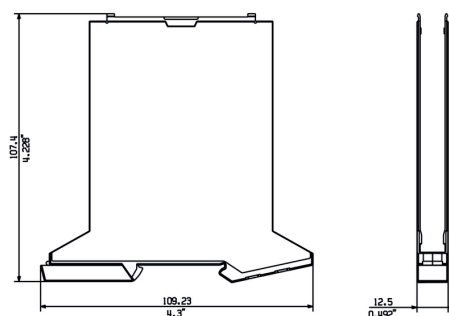
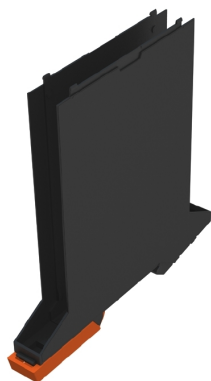
Wskazówki

certyfikatyROHS Zgodny**Pobieranie**Dane projektowe [STEP](#)

Obudowy OMNIMATE - seria CH20M CH20M12 B AGY/BK 3747

Weidmüller Interface GmbH & Co. KG
Klingenbergstraße 16
D-32758 Detmold
Germany
Fon: +49 5231 14-0
Fax: +49 5231 14-292083
www.weidmueller.com

Rysunki



Podobny do przedstawionego na ilustracji

