

## Instrukcja obsługi

### Uchwyt rowerowy na smartfona

Nr zamówienia 1923818

#### Przeznaczenie

Produkt jest uchwytem na telefon komórkowy, który mocuje się do większości standardowych kierownic rowerowych. Posiada regulowany przegub kulowy, aby zoptymalizować kąt widzenia, oraz sprężynowy mechanizm blokujący / zwalnający do łatwego mocowania i zdejmowania telefonu.

Aby zachować bezpieczeństwo i przestrzegać użycia zgodnego z przeznaczeniem, produktu nie można przebudowywać i/lub modyfikować. Użycie produktu do celów, które nie zostały przewidziane przez producenta, może spowodować jego uszkodzenie. Dodatkowo nieprawidłowe użycie może spowodować inne zagrożenia. Dokładnie przeczytaj instrukcję obsługi i przechowuj ją w bezpiecznym miejscu. Produkt można przekazywać osobom trzecim wyłącznie z dołączoną instrukcją obsługi.

Wyrób ten jest zgodny z ustawowymi wymogami krajowymi i europejskimi. Wszystkie nazwy firm i produktów są znakami handlowymi ich właścicieli. Wszystkie prawa zastrzeżone.

#### Zawartość dostawy

- Uchwyt na telefon
- Uchwyt na kierownicę
- Klucz sześciokątny
- Taśma elastyczna (zapasowa)
- Instrukcja obsługi



#### Aktualne instrukcje obsługi

Można pobrać najnowszą instrukcję obsługi z witryny [www.conrad.com/downloads](http://www.conrad.com/downloads) lub zeskanować przedstawiony kod QR. Należy postępować zgodnie z instrukcjami wyświetlanymi w witrynie internetowej.

#### Wyjaśnienie symboli



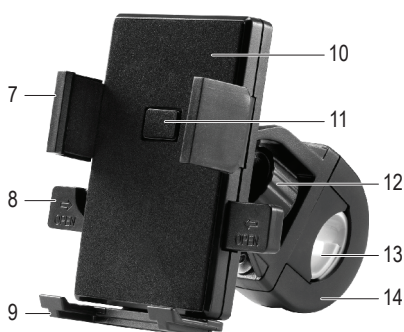
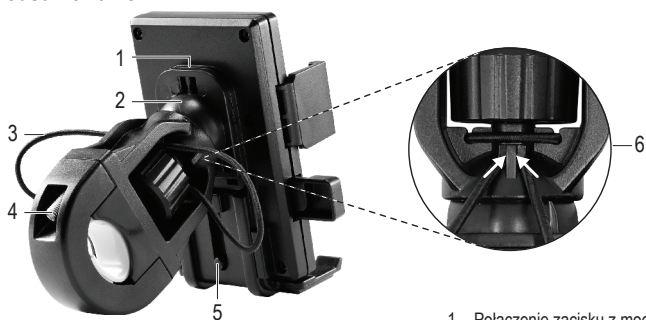
Symbol z wykrzyknikiem w trójkącie służy do podkreślenia ważnych informacji w niniejszej instrukcji obsługi. Zawsze uważnie czytaj te informacje.

Symbol strzałki sygnalizuje specjalne uwagi związane z obsługą.

#### Instrukcje bezpieczeństwa

Należy dokładnie przeczytać instrukcję obsługi i bezwzględnie przestrzegać informacji dotyczących bezpieczeństwa. Producent nie ponosi odpowiedzialności za zranienie lub zniszczenie mienia wynikające z ignorowania zaleceń dotyczących bezpieczeństwa i prawidłowego użytkowania, zamieszczonych w niniejszej instrukcji obsługi. W takich przypadkach wygasa rękojmia/gwarancja.

#### Podsumowanie

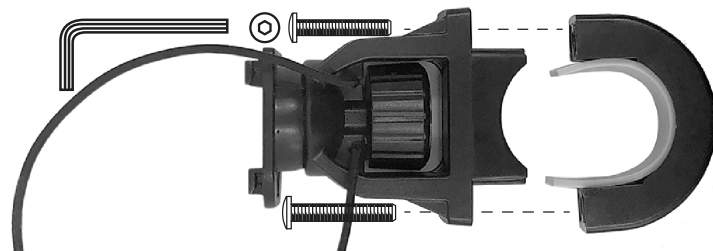


- 1 Połączenie zacisku z mocowaniem
- 2 Przegub kulowy
- 3 Taśma elastyczna
- 4 Śruby zacisku
- 5 Zatrzaśk dolny zwalnający
- 6 Haczyk taśmy elastycznej
- 7 Uchwyt boczny
- 8 Uchwyt boczny otwarty
- 9 Uchwyt dolny
- 10 Mięka powierzchnia
- 11 Uchwyt boczny zamknięty
- 12 Śruba przegubu kulowego
- 13 Pasek gumowy
- 14 Zacisk

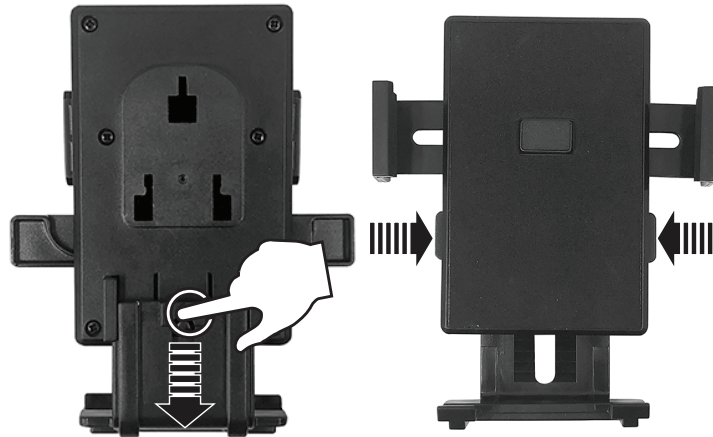
#### Obsługa

##### a) Zacisk

→ Do zestawu dołączono zapasową taśmę elastyczną, trzymaj ją w bezpiecznym miejscu.



##### b) Uchwyt na telefon komórkowy



##### c) Mocowanie do kierownicy



#### Konserwacja i czyszczenie

- Nie używaj agresywnych środków czyszczących i nie przecieraj urządzenia alkoholem ani innymi rozpuszczalnikami chemicznymi, ponieważ może to spowodować uszkodzenie obudowy i nieprawidłowe działanie urządzenia.
- Czyść urządzenie suchą, niepyłącą ściereczką.

#### Utylizacja



Po zakończeniu eksploatacji produkt należy zutylizować zgodnie z obowiązującymi przepisami prawnymi. W ten sposób użytkownik spełnia wymogi prawne i ma swój wkład w ochronę środowiska.

#### Dane techniczne

Zacisk na telefon .....	Szerokość: 60 - 95 mm
	Wysokość: 100 - 120 mm
Rozwarcie zacisku .....	ø15 - 30 mm (pasuje do standardowych kierownic)
Materiał .....	ABS z wkrętami ze stali nierdzewnej
Wymiary (dł. x szer. x wys.) .....	130 x 103 x 127 mm
Waga .....	140 g

Publikacja opracowana przez firmę Conrad Electronic SE, Klaus-Conrad-Str. 1, D-92240 Hirschau ([www.conrad.com](http://www.conrad.com)). Wszystkie prawa, włączając w to tłumaczenie, zastrzeżone. Reprodukowanie w jakiegokolwiek formie, kopiowanie, tworzenie mikrofilmów lub przechowywanie za pomocą urządzeń elektronicznych do przetwarzania danych jest zabronione bez pisemnej zgody wydawcy. Przedrukowywanie, także częściowe, jest zabronione. Publikacja ta odpowiada stanowi technicznemu urządzeń w chwili druku.