

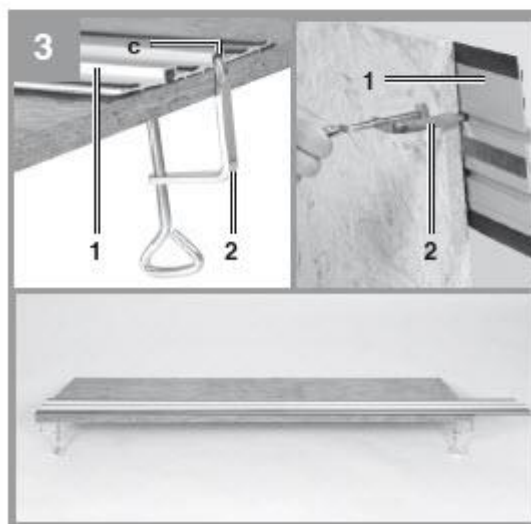
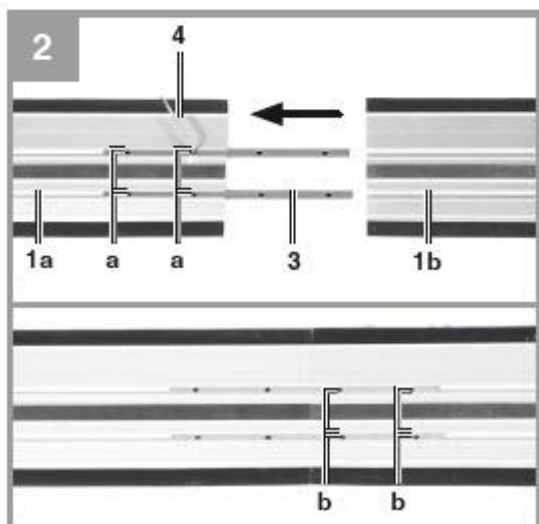
INSTRUKCJA OBSŁUGI

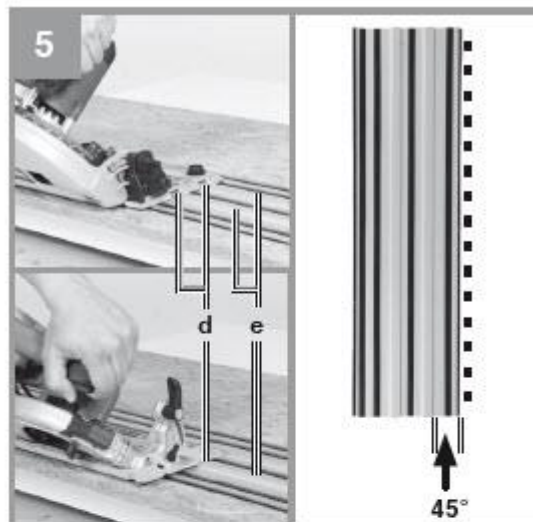
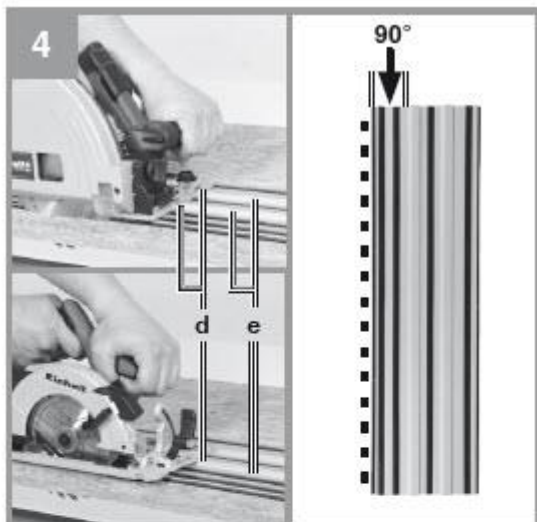
Nr produktu 1926035

Prowadnica Einhell 4502118



Einhell  





Niebezpieczeństwo! - Przeczytaj instrukcję obsługi, aby zmniejszyć ryzyko obrażeń



Ostrożność! Noś nauszniki
Oddziaływanie hałasu może spowodować uszkodzenie słuchu.



Ostrożność! Noś maskę do oddychania.

Podczas obróbki drewna i innych materiałów mogą powstawać szkodliwe dla zdrowia pyły. Nigdy nie używaj urządzenia do pracy na materiałach zawierających azbest!



Ostrożność! Noś okulary ochronne.

Powstające podczas pracy iskry lub drzazgi, wióry i pył emitowane przez urządzenie mogą spowodować utratę wzroku.

Niebezpieczeństwo!

Podczas korzystania z systemu szyn prowadzących należy przestrzegać kilku środków ostrożności, aby uniknąć obrażeń i uszkodzeń. Prosimy o uważne przeczytanie całej instrukcji obsługi. Niniejszą instrukcję obsługi należy przechowywać w bezpiecznym miejscu, aby informacje były zawsze dostępne. W przypadku przekazania systemu szyn prowadzących innym osobom należy przekazać im również niniejszą instrukcję obsługi. Nie ponosimy odpowiedzialności za szkody lub wypadki powstałe w wyniku nieprzestrzegania niniejszej instrukcji.

1. Informacje dotyczące bezpieczeństwa

Przeczytaj wszystkie instrukcje dotyczące systemu szyn prowadzących oraz wszystkie instrukcje i informacje dotyczące bezpieczeństwa dotyczące pilarki tarczowej wgłębnej/ręcznej!

Nieprzestrzeganie instrukcji dotyczących systemu szyn prowadzących oraz instrukcji i wskazówek dotyczących bezpieczeństwa dotyczących zagłębniarki/ręcznej pilarki tarczowej może spowodować porażenie prądem, pożar i/lub poważne obrażenia. Wszystkie instrukcje i informacje dotyczące bezpieczeństwa należy przechowywać w bezpiecznym miejscu do wykorzystania w przyszłości.

2. Układ i dostarczone elementy

2.1 Układ (rys. 1)

1. Szyna prowadząca (2x)
2. Zacisk śrubowy (2x)
3. Łącznik
4. Klucz sześciokątny

2.2 Dostarczone elementy

- Otworzyć opakowanie i ostrożnie wyjąć system szyn prowadzących.
- Usunąć materiał opakowaniowy oraz wszelkie opakowania i/lub zabezpieczenia transportowe (jeśli są).
- Sprawdzić, czy wszystkie elementy są dostarczone.
- Sprawdzić system szyn prowadzących i akcesoria pod kątem uszkodzeń transportowych.
- W miarę możliwości zachowaj opakowanie do końca okresu gwarancyjnego.

Niebezpieczeństwo!

Szyna prowadząca i materiał opakowaniowy nie są zabawkami! Nie pozwalaj dzieciom bawić się plastikowymi torebkami, foliami lub małymi częściami! Istnieje ryzyko zakrztuszenia się i uduszenia!

3. Użycie

System szyn prowadzących umożliwia wykonywanie dokładnych i prostych cięć. Może być stosowany do cięć pod kątem 0°/90° oraz do cięć pod kątem 45°.

4. Montaż (Rys. 2)

Aby zamontować 2 szyny prowadzące, postępuj w następujący sposób.

- Wsunąć elementy łączące (3) do połowy w dolną część szyny prowadzącej (1a). Upewnij się, że łby śrub sześciokątnych (a+b) są widoczne.
- Dokręcić 4 śruby z łbem gniazdowym (a) za pomocą klucza imbusowego (4).
- Teraz wsuń drugą szynę prowadzącą (1b) na wystającą połowę elementów łączących (3), aż obie szyny będą się ze sobą stykać.
- Teraz dokręć 4 śruby z łbem gniazdowym (b) za pomocą klucza imbusowego (4).
- Sprawdź, czy dwie szyny są teraz bezpiecznie połączone, pociągając za nie.
- Aby zdemontować, postępuj w odwrotnej kolejności.

Obie szyny prowadzące mogą być również używane oddzielnie.

5. Mocowanie (Rys. 3)

Przymocuj system szyn prowadzących (1) do przedmiotu obrabianego za pomocą zacisków śrubowych (2). Ma to na celu zapobieganie przesuwaniu się szyny. Postępować w następujący sposób:

- Umieścić szynę na obrabianym przedmiocie.
- Zamocować zaciski śrubowe (2) w prowadnicy (c) w systemie szyn prowadzących (1).
- Dokręcić zaciski śrubowe.

Jeśli szyna jest dłuższa niż obrabiany przedmiot, można również wsunąć zacisk śrubowy aż do obrabianego przedmiotu pod szynę, a następnie go zamocować. Aby uzyskać optymalne trzymanie, zamocuj system szyn prowadzących po obu stronach.

6. Praca z systemem szyn prowadzących (Rys. 4-6)

Niebezpieczeństwo!

Przed przystąpieniem do pracy z systemem szyn prowadzących należy również zapoznać się z instrukcją obsługi i zasadami bezpieczeństwa dotyczącymi zagłębiarki/ręcznej pilarki tarczowej.

Ważne

Podczas pierwszego nacięcia zostanie odcięty kawałek gumowej krawędzi na krawędzi prowadnicy (patrz rys. 6). Dzięki temu gumowa wargę przylega dokładnie do brzeszczotu. Dlatego do tego pierwszego cięcia użyj odpadu.

1. Zaznacz swój przedmiot.
2. Ustaw szynę prowadzącą (1) tak, aby krawędź szyny prowadzącej (1) opierała się o linię znacznika na obrabianym przedmiocie.

Ważne

Właściwa strona szyny musi być przyłożona do linii znacznika zgodnie z rodzajem cięcia (0°/90° lub 45°), które ma zostać wykonane:

Cięcia pod kątem 0° i 90°

Szerszą stroną należy przyłożyć do linii, patrz rys. 4

Cięcia pod kątem 45°

Wąską stroną należy przyłożyć do linii, patrz rys. 5

3. Zamocować system szyn prowadzących zgodnie z opisem w rozdziale 5 „Mocowanie”.
4. Wyreguluj pilarkę zgodnie z wymaganiami i umieść ją na systemie szyn prowadzących (1).
5. Upewnić się, że wgłębienie (d) w stole piły pasuje do wzniesienia (e) w systemie szyn prowadzących.
6. Włącz pilarkę tarczową i przesuwaj ją równomiernie wzdłuż systemu szyn prowadzących z niewielką siłą.

Ważne!

Nie pozwól pilarce stać nieruchomo na wystającym systemie szyn prowadzących. Może to spowodować uszkodzenie szyny.

Ważne!

Podczas korzystania z systemu szyn prowadzących należy pamiętać, że urządzenie jest teraz wyższe o wysokość systemu szyn prowadzących (6 mm) i że skala głębokości cięcia na urządzeniu nie może już być używana w skali 1:1.

W przypadku ręcznej pilarki tarczowej ustaw wymaganą głębokość cięcia o 6 mm wyżej.

Przykład: Wymagana głębokość cięcia 30 mm --> Ustawienie, jeśli używany jest system szyn prowadzących 36 mm W przypadku zagłębiarki TE-PS 165 użyj oznaczenia „B” do ustawienia głębokości. W tym celu należy zapoznać się z instrukcją obsługi piły węgłowej.

Ważne!

W przypadku korzystania z systemu szyn prowadzących linia cięcia dla cięć pod kątem 45° w stopie piły na urządzeniu nie odpowiada już cięciu. Jest to teraz nieco przesunięte, ponieważ urządzenie jest wyższe o wysokość systemu szyn prowadzących.

7. Czyszczenie

Zalecamy czyszczenie szyny prowadzącej i jej akcesoriów natychmiast po użyciu. Wyczyść szynę prowadzącą wilgotną ściereczką i odrobiną miękkiego mydła. Nie używaj środków czyszczących ani rozpuszczalników; mogą one działać agresywnie na tworzywa sztuczne.

8. Utylizacja i recykling

Szyna prowadząca jest dostarczana w opakowaniu zabezpieczającym przed uszkodzeniem podczas transportu. Surowce w tym opakowaniu mogą być ponownie wykorzystane lub poddane recyklingowi. Uszkodzone elementy szyny prowadzącej należy utylizować jako odpady specjalne. Zapytaj swojego sprzedawcę lub lokalne władze!

Przedruk lub powielanie w jakikolwiek inny sposób, w całości lub w części, dokumentacji i dokumentów towarzyszących produktom jest dozwolone tylko za wyraźną zgodą firmy iSC GmbH. Z zastrzeżeniem zmian technicznych



Tylko dla krajów UE

Nigdy nie umieszczaj elektronarzędzi w odpadach domowych. Aby zachować zgodność z Dyrektywą Europejską 2012/19/WE dotyczącą zużytego sprzętu elektrycznego i elektronicznego oraz jej implementacją do prawa krajowego, zużyte elektronarzędzia należy odseparować od innych odpadów i zutylizować w sposób przyjazny dla środowiska, m.in. poprzez oddanie do punktu recyklingu.

Recykling alternatywny do wniosku o zwrot:

Jako alternatywę dla zwrotu sprzętu do producenta, właściciel sprzętu elektrycznego musi upewnić się, że sprzęt został odpowiednio zutylizowany, jeśli nie chce go dłużej przechowywać. Stary sprzęt można zwrócić do odpowiedniego punktu zbiórki, który zutylizuje sprzęt zgodnie z krajowymi przepisami dotyczącymi recyklingu i utylizacji odpadów. Nie dotyczy to żadnych akcesoriów ani pomocy bez elementów elektrycznych dostarczanych ze starym sprzętem. Przedruk lub powielanie w jakikolwiek inny sposób, w całości lub w części, dokumentacji i dokumentów towarzyszących produktom jest dozwolone tylko za wyraźną zgodą firmy iSC GmbH. Z zastrzeżeniem zmian technicznych

Informacje serwisowe

Posiadamy kompetentnych partnerów serwisowych we wszystkich krajach wymienionych w certyfikacie gwarancyjnym, których dane kontaktowe znajdują się również w certyfikacie gwarancyjnym. Partnerzy ci pomogą we wszystkich zgłoszeniach serwisowych, takich jak naprawy, zamówienia części zamiennych i zużywających się lub zakup materiałów eksploatacyjnych. Należy pamiętać, że następujące części tego produktu podlegają normalnemu lub naturalnemu zużyciu i dlatego są one również wymagane do użytku jako materiały eksploatacyjne.

Kategoria	Przykład
Części eksploatacyjne*	Wirnik
Materiały eksploatacyjne*	
Brakujące części	

* Niekoniecznie objęte zakresem dostawy!

W przypadku wad lub usterek prosimy o zgłoszenie problemu w internecie pod adresem www.isc-gmbh.info. Upewnij się, że dokładnie opisujesz problem i we wszystkich przypadkach odpowiadasz na następujące pytania:

- Czy sprzęt w ogóle działał, czy od początku był wadliwy?
- Czy zauważyłeś coś (objaw lub usterkę) przed awarią?
- Jaką awarię ma Twoim zdaniem sprzęt (główny objaw)?

Opisz tę usterkę.

Certyfikat gwarancji

Szanowny Kliencie,

Wszystkie nasze produkty przechodzą rygorystyczne kontrole jakości, aby upewnić się, że dotrą do Ciebie w idealnym stanie. W mało prawdopodobnym przypadku wystąpienia usterki w urządzeniu prosimy o kontakt z naszym działem serwisowym pod adresem podanym na karcie gwarancyjnej. Możesz również skontaktować się z nami telefonicznie, korzystając z podanego numeru serwisowego. Proszę zwrócić uwagę na następujące warunki, na jakich można zgłaszać roszczenia gwarancyjne:

1. Niniejsze warunki gwarancji dotyczą wyłącznie konsumentów, tj. osób fizycznych, które nie zamierzają używać tego produktu ani do działalności komercyjnej, ani do jakiegokolwiek innej działalności na własny rachunek. Niniejsze warunki gwarancji regulują dodatkowe usługi gwarancyjne, które wymieniony poniżej producent obiecuje nabywcom swoich nowych produktów w uzupełnieniu ich ustawowych praw gwarancyjnych. Niniejsza gwarancja nie ma wpływu na ustawowe roszczenia gwarancyjne. Nasza gwarancja jest dla Ciebie bezpłatna.

2. Usługi gwarancyjne obejmują wyłącznie wady wynikające z wad materiałowych lub produkcyjnych produktu zakupionego u producenta wymienionego poniżej i ograniczają się do usunięcia wspomnianych wad produktu lub wymiany produktu, w zależności od tego, co preferujemy. Należy pamiętać, że nasze urządzenia nie są przeznaczone do zastosowań komercyjnych, handlowych lub profesjonalnych. Umowa gwarancyjna nie zostanie zawarta, jeśli urządzenie było używane w działalności komercyjnej, handlowej lub przemysłowej lub było narażone na podobne obciążenia w okresie gwarancyjnym.

3. Nasza gwarancja nie obejmuje:

- Uszkodzenia urządzenia spowodowane nieprzestrzeganiem instrukcji montażu lub nieprawidłowej instalacji, nieprzestrzeganiem instrukcji obsługi (np. instrukcji lub narażając urządzenie na działanie nietypowych warunków środowiskowych lub przez brak dbałości i konserwacji).
- Uszkodzenia urządzenia spowodowane nadużyciem lub nieprawidłowym użytkowaniem (np. przeciążeniem urządzenia lub użyciem lub niezatwierdzonymi narzędziami lub akcesoriami), przedostaniem się do urządzenia ciał obcych (takich jak piasek, kamienie lub kurz, uszkodzenia transportowe), użyciem siły lub uszkodzeń spowodowanych siłami zewnętrznymi (na przykład przez upuszczenie).
- Uszkodzenia urządzenia lub jego części spowodowane normalnym lub naturalnym zużyciem lub normalnym użytkowaniem urządzenia.

4. Gwarancja obowiązuje przez okres 24 miesięcy licząc od daty zakupu urządzenia. Roszczenia gwarancyjne należy zgłaszać przed upływem okresu gwarancyjnego w ciągu dwóch tygodni od zauważenia wady. Po upływie okresu gwarancyjnego żadne roszczenia gwarancyjne nie będą uwzględniane. Pierwotny okres gwarancji pozostaje ważny dla urządzenia nawet po przeprowadzeniu naprawy lub wymianie części. W takich przypadkach wykonane prace lub zamontowane części nie spowodują przedłużenia okresu gwarancji, a nowa gwarancja nie będzie aktywna na wykonaną pracę lub zamontowane części. Dotyczy to również korzystania z usługi na miejscu.

5. W celu zgłoszenia reklamacji w ramach gwarancji należy zarejestrować wadliwe urządzenie na stronie: www.isc-gmbh.info. Zachowaj rachunek lub inny dowód zakupu nowego urządzenia. Urządzenia zwrócone bez dowodu zakupu lub bez tabliczki znamionowej nie będą objęte gwarancją, ponieważ prawidłowa identyfikacja nie będzie możliwa. Jeśli wada jest objęta naszą gwarancją, przedmiot zostanie natychmiast naprawiony i zwrócony do Ciebie lub wyślemy Ci nowy zamiennik.

Oczywiście z przyjemnością oferujemy również odpłatną naprawę wszelkich usterek, które nie są objęte zakresem niniejszej gwarancji lub urządzeń, które nie są już objęte gwarancją. Aby skorzystać z tej usługi, prosimy o przesłanie urządzenia na nasz adres serwisowy. Należy również zapoznać się z ograniczeniami niniejszej gwarancji dotyczącymi części zużywających się, materiałów eksploatacyjnych i brakujących części, jak określono w informacjach serwisowych w niniejszej instrukcji obsługi.

Informacje dotyczące utylizacji

a) Produkt



Urządzenie elektroniczne są odpadami do recyklingu i nie wolno wyrzucać ich z odpadami gospodarstwa domowego. Pod koniec okresu eksploatacji, dokonaj utylizacji produktu zgodnie z odpowiednimi przepisami ustawowymi. Wyjmij włożony akumulator i dokonaj jego utylizacji oddzielnie

b) Akumulatory



Ty jako użytkownik końcowy jesteś zobowiązany przez prawo (rozporządzenie dotyczące baterii i akumulatorów) aby zwrócić wszystkie zużyte akumulatory i baterie.

Pozbywanie się tych elementów w odpadach domowych jest prawnie zabronione.

Zanieczyszczone akumulatory są oznaczone tym symbolem, aby wskazać, że unieszkodliwianie odpadów w domowych jest zabronione. Oznaczenia dla metali ciężkich są następujące: Cd = kadm, Hg = rtęć, Pb = ołów (nazwa znajduje się na akumulatorach, na przykład pod symbolem kosza na śmieci po lewej stronie).

<http://www.conrad.pl>