

**INSTRUKCJA OBSŁUGI**

**Nr produktu 001927504**

# **Głowica termostatyczna programowalna eQ-3 CC-RT-M-EQ**





## 1. Informacje w tej instrukcji

Prosimy o dokładne i dokładne zapoznanie się z niniejszą instrukcją przed rozpoczęciem użytkowania urządzenia. Instrukcja zawiera ważne informacje dotyczące przeznaczenia urządzenia. Szczególnie przestrzegaj wskazówek bezpieczeństwa. Zachowaj instrukcję do późniejszego wglądu. W przypadku przekazania urządzenia innej osobie do użytku prosimy o przekazanie również instrukcji obsługi.

Użyte symbole:



### **Uwaga!**

Wskazuje to na zagrożenie.



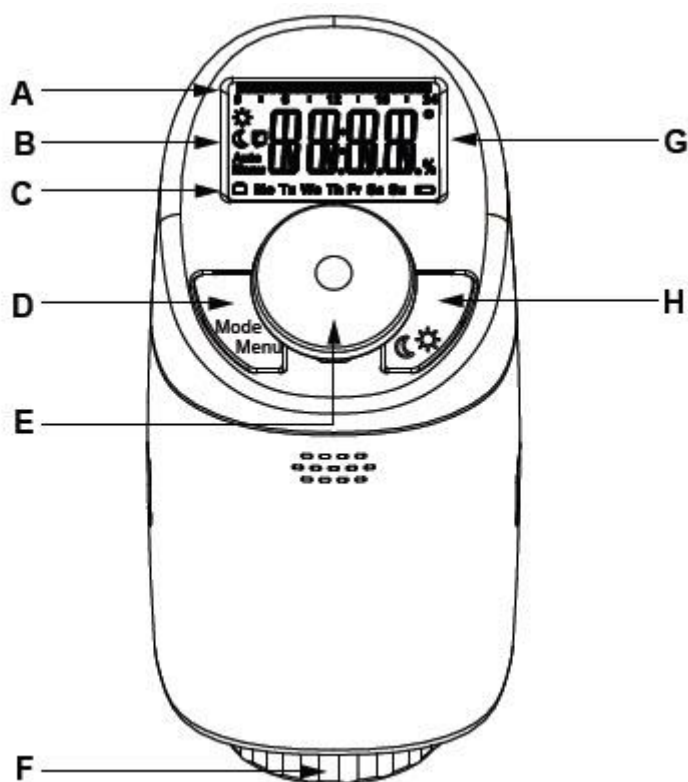
### **Notatka.**

Ta sekcja zawiera ważne dodatkowe informacje.


## 2. Zawartość opakowania

- 1x termostat grzejnikowy
- 1x adapter Danfoss RA
- 1x adapter Danfoss RAV
- 1x przedłużenie Danfoss RAV
- 1x adapter Danfoss RAVL
- 1x pierścień podtrzymujący
- 1x nakrętka M4
- 1x śruba z łbem walcowym M4 x 12 mm
- 2x bateria 1,5 VLR6/AA
- 2x instrukcja obsługi (angielski i niemiecki)

## 3. Obsługa i wyświetlacz



- A. Wykres słupkowy zaprogramowanych faz grzania
- B. (⚙️) temperatura Eco/komfort, (🪟) funkcja otwartego okna, (Manu) tryb ręczny, (Auto) tryb automatyczny
- C. (📅) Funkcja urlopowa, dzień tygodnia, (🔋) symbol pustej baterii

- D. Przycisk trybu/menu: przełączanie między trybem automatycznym, trybem ręcznym i funkcją urlopową (krótkie naciśnięcie przycisku); otwórz menu ustawień (naciśnij przycisk przez co najmniej 3 sekundy)
- E. Pokrętło sterowania: Zmień ustawienia, np. temperatura / wybór menu (po naciśnięciu (E) (obróć pokrętło sterowania)), aktywuj funkcję doładowania i potwierdź/zapisz ustawienia w menu (przez krótkie naciśnięcie pokrętła sterowania)
- F. Nakrętka łącząca do montażu na zaworze ogrzewania
- G. Wyświetlanie temperatury, czasu i daty, opcji menu, funkcji
- H.  Przełączanie między temperaturą ekonomiczną i komfortową

#### 4. Funkcje urządzenia

Dzięki termostatowi grzejnikowemu Model M możesz wygodnie regulować temperaturę w pomieszczeniu. Dzięki wstępnie zaprogramowanym lub indywidualnie dopasowanym fazom grzania i fazy bez grzania można wygodnie ustawić żadaną temperaturę. Urządzenie porusza zaworem, aby kontrolować przepływ ciepła do grzejnika. Termostat grzejnikowy pasuje do wszystkich popularnych zaworów grzejnikowych i jest łatwy w instalacji bez konieczności spuszczenia wody lub ingerencji w system grzewczy. Dodatkowa funkcja boost umożliwi szybkie, krótkotrwałe ogrzewanie grzejnika poprzez otwarcie zaworu na 5 minut. To natychmiast wprowadza do pomieszczenia przyjemne ciepło.

#### 5. Instrukcje bezpieczeństwa



Urządzenie nie jest zabawką; nie pozwalaj dzieciom się nim bawić.



Nie zostawiaj materiałów opakowaniowych leżących w pobliżu, ponieważ może to być niebezpieczne w rękach dziecka.



Nie otwieraj urządzenia: nie zawiera żadnych elementów, które mogą być serwisowane przez użytkownika. W przypadku awarii prosimy o odesłanie urządzenia do naszego serwisu.

## 6. Instrukcje utylizacji

**Nie wyrzucaj urządzenia razem ze zwykłymi odpadami domowymi.**



Urządzenia elektroniczne należy utylizować zgodnie z dyrektywą w sprawie zużytego sprzętu elektrycznego i elektronicznego za pośrednictwem lokalnych punktów utylizacji odpadów elektronicznych.



Znak CE jest znakiem wolnego handlu skierowanym wyłącznie do władz i nie obejmuje żadnej gwarancji jakichkolwiek właściwości.



Zużytych baterii nie należy wyrzucać wraz ze zwykłymi odpadami domowymi! Zamiast tego zanieś je do lokalnego punktu utylizacji baterii.

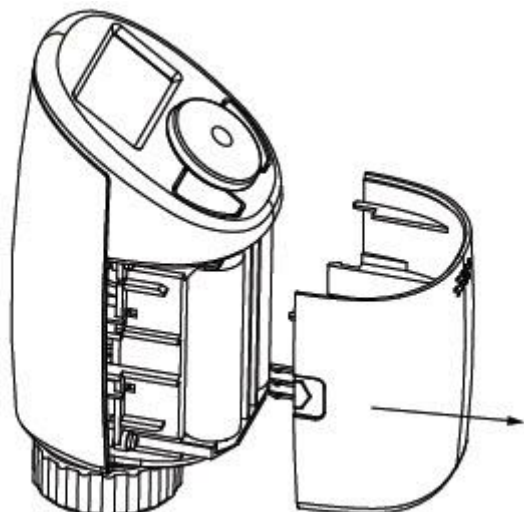
## 7. Wkładanie (wymiana) baterii



W momencie dostawy baterie są już włożone z paskiem izolacyjnym. Aby urządzenie działało, usuń ten pasek.


Aby wymienić baterie, wykonaj następujące czynności:

- Naciśnij palcami pokrywę komory baterii z obu stron i odciągnij ją od korpusu urządzenia.



- Włóż 2 nowe baterie LR6 (mignon/AA) do komory baterii, upewniając się, że są prawidłowo ustawione.
- Ponownie załóż pokrywę komory baterii i zatrzaśnij ją na swoim miejscu.



Żywotność nowych baterii alkalicznych wynosi około 3 lata. Symbol baterii () na wyświetlaczu wskazuje, że baterie wymagają wymiany. Po wyjęciu rozładowanych baterii odczekaj około 1 minuty przed włożeniem nowych. To urządzenie nie obsługuje pracy z akumulatorami.



Nigdy nie ładuj standardowych baterii. Grozi to wybuchem. Nie wrzucaj baterii do ognia. Nie zwieraj baterii.

## 8. Ustaw datę i godzinę


Po włożeniu baterii data i godzina są automatycznie wymagane po krótkim wyświetleniu numeru wersji oprogramowania i krótkim uruchomieniu silnika („INS”).

- Ustaw rok, miesiąc, dzień, godzinę i minuty za pomocą pokręćła sterowania i potwierdź, naciskając krótko pokręćła sterowania (E).



Możesz również ustawić godzinę i datę w menu pod „DAT”.

Silnik przesuwa kołek sterujący do tyłu podczas ustawiania daty i czasu.

- Jeśli wyświetlane jest „INS” i symbol aktywności obrotowej , silnik nadal cofa. Gdy na wyświetlaczu widoczny jest tylko napis „INS”, termostat grzejnikowy można zamontować na zaworze.
- Program tygodniowy i inne ustawienia można dostosować przed instalacją. W tym celu naciśnij przycisk Mode/Menu, gdy na wyświetlaczu widoczny jest napis „INS”. Więcej informacji znajdziesz w rozdziale „11. Ustawianie programu tygodniowego”.
- Po zakończeniu programowania na wyświetlaczu ponownie pojawi się „INS” i można rozpocząć instalację.

## 9. Instalacja na grzejniku

Termostat grzejnikowy jest łatwy do zainstalowania tam, gdzie wcześniej zamontowano zawory termostatyczne i można to zrobić bez spuszczenia wody grzewczej lub ingerencji w instalację grzewczą. Nie są wymagane żadne specjalne narzędzia, a ogrzewanie nie musi być wyłączone.



Zaleca się instalowanie urządzenia, gdy grzejniki/rury nie są gorące.

Nakrętka łącząca dołączona do termostatu grzejnikowego może być stosowana uniwersalnie i bez akcesoriów do zaworów najpopularniejszych producentów o rozmiarze gwintu M30 x 1,5 mm.

### 9.1 Demontaż starej tarczy

- Obróć istniejący regulator termostatu do wartości maksymalnej (w kierunku przeciwnym do ruchu wskazówek zegara). Pokrętło termostatu nie naciska już na trzpień zaworu, co ułatwia jego demontaż.
- Teraz zdejmij pokrętło termostatu.
- W razie potrzeby zamocuj jeden z dostarczonych adapterów. Następnie można uruchomić bieg adaptacyjny (patrz rozdział „10. Bieg adaptacyjny”).

### 9.2 Adaptery do zaworów Danfoss

Za pomocą adapterów znajdujących się w zestawie urządzenie można zamontować na zaworach grzejnikowych typu Danfoss RA, RAV i RAVL.

Przyporządkowanie odpowiedniego pierścienia adaptera do odpowiedniego zaworu można znaleźć na poniższych ilustracjach.

Korpusy zaworów Danfoss mają wydłużone wycięcia (I) na obwodzie (patrz strzałka), które zapewniają również prawidłowe osadzenie adaptera po zatrzaśnięciu.



W razie potrzeby, przed zainstalowaniem termostatu grzejnikowego umieść dostarczony pierścień nośny (L) w kołnierzu.

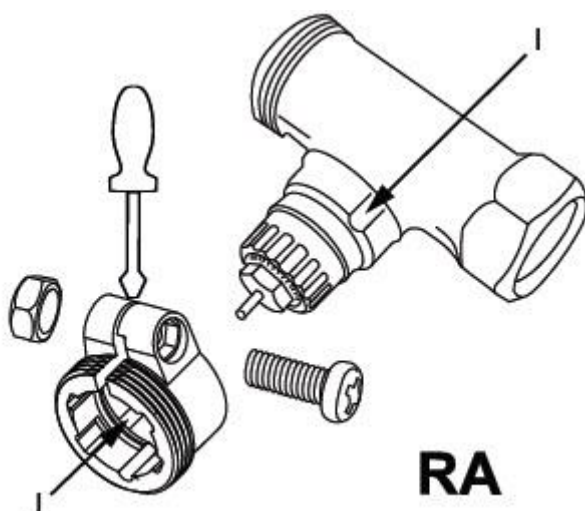


Podczas instalacji upewnij się, że kołki wewnątrz adaptera (J) są wyrównane z wycięciami (I) na zaworze. Upewnij się, że adapter jest prawidłowo przypięty.



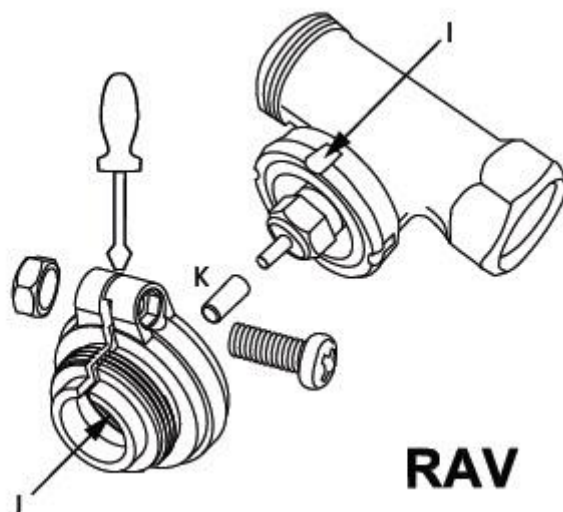
Podczas instalacji należy uważać, aby nie przytrzasnąć palców między dwiema połówkami adaptera!

Adaptery RA i RAV zostały wyprodukowane z naprężeniem wstępnym, aby zapewnić lepsze osadzenie. W razie potrzeby użyj śrubokręta podczas instalacji i lekko odchyl go w pobliżu śruby. Po zatrzaśnięciu na korpusie zaworu, zamocuj adapter za pomocą dostarczonej śruby i nakrętki.

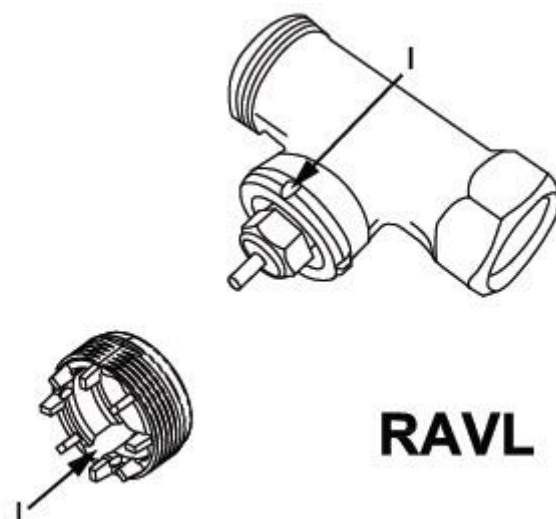




Przedłużenie (K) musi być zamontowane na sworzniu zaworu zaworów RAV przed instalacją.

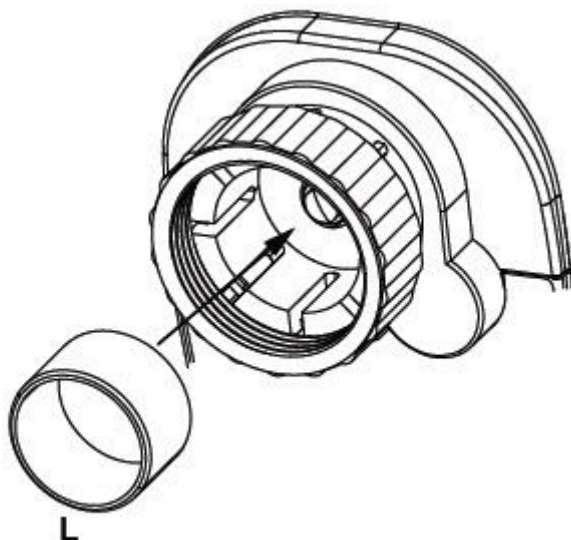


Adapter RAVL nie musi być przykręcany.





### Pierścień wspomagający


Zawory różnych producentów mogą mieć wahania tolerancji, które powodują, że termostat grzejnikowy jest luźniej osadzony na zaworze. W takim przypadku dostarczony pierścień nośny (L) należy umieścić w kołnierzu przed zainstalowaniem termostatu grzejnikowego.



## 10. Bieg adaptacyjny

Po włożeniu baterii silnik pracuje w odwrotnym kierunku. W międzyczasie wyświetlany jest napis „INS” i symbol aktywności . Gdy pojawi się napis „INS” bez symbolu aktywności , można zainstalować termostat grzejnikowy. Po tym następuje bieg adaptacyjny („AdA”) w celu dostosowania termostatu do zaworu.

- Przymocuj termostat grzejnikowy do zaworu.
- Dokręć nakrętkę łączącą.
- Naciśnij krótko pokrętkę sterowania, gdy wyświetlany jest napis „INS”.

Teraz termostat grzejnikowy wykonuje bieg adaptacyjny. Wyświetlane są „AdA” i symbol aktywności . W tym czasie nie jest możliwe żadne inne działanie.



Jeśli bieg adaptacyjny został zainicjowany przed instalacją, naciśnij krótko pokrętkę sterowania, a silnik powróci do pozycji „INS”. Jeśli zostanie wyświetlony komunikat o błędzie (F1, F2, F3), silnik podobnie wróci do pozycji „INS” (patrz rozdział 25).

## 11. Ustawianie programu na tydzień

Na każdy dzień można osobno ustawić do 3 faz grzewczych (7 zmian ustawień). Programowanie odbywa się dla wybranych dni, przy czym ustawienia temperatury muszą być ustawione dla całego okresu od 00:00 do 23:59.

W urządzeniu zaprogramowany jest harmonogram na tydzień (patrz rozdział 11.1). Aby ustawić własny harmonogram, postępuj zgodnie z poniższymi instrukcjami:

- Naciśnij przycisk Tryb/Menu przez co najmniej 3 sekundy. Na wyświetlaczu pojawia się „PRO”. Potwierdź, naciskając krótko pokrętkę sterowania.
- Na wyświetlaczu pojawia się „DAY”. Obróć pokrętkę sterowania, aby wybrać jeden dzień tygodnia, wszystkie dni tygodnia, weekend lub cały tydzień.
- Potwierdź, naciskając krótko pokrętkę sterowania.
- Wyświetlany jest pierwszy punkt czasu przełączania (0:00), nie można go zmienić.
- Potwierdź, naciskając krótko pokrętkę sterowania.
- Teraz ustaw żądaną temperaturę od 0:00 godz.
- Potwierdź, naciskając krótko pokrętkę sterowania.
- Wyświetlany jest następny punkt czasowy przełączania. Możesz to wyregulować, obracając pokrętkę sterowania.
- Teraz ustaw temperaturę, która powinna panować od wybranego czasu.
- Powtarzaj tę procedurę, aż wszystkie inne żądane temperatury z okresu od 0:00 do 23:59 zostaną zapisane.
- Jeśli przyporządkowano wszystkie 7 punktów czasowych przełączania, 23:59 jest wyświetlany jako ostatni punkt przełączania do potwierdzenia.



Na wyświetlaczu widoczne są słupki przedziałów czasowych przełączania dla co drugiego przedziału czasowego.

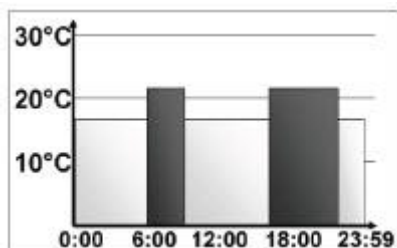


W trybie automatycznym temperaturę można zmienić w dowolnym momencie za pomocą pokrętki. Zmodyfikowana temperatura pozostanie wtedy taka sama do następnego punktu, w którym program się zmieni.

### 11.1 Program tygodniowy: Przykład

Termostat grzejnikowy umożliwia zapamiętanie dla każdego dnia tygodnia do 3 faz grzewczych (7 zmian ustawień) z indywidualnymi ustawieniami temperatury. Dwie fazy grzewcze od 6:00 do 9:00 i od 17:00 do 23:00 dla wszystkich dni tygodnia są zapisane jako ustawienia fabryczne:

od 00:00 do 06:00 17,0 °C  
 od 06:00 do 09:00 21,0 °C  
 od 09:00 do 17:00 17,0 °C  
 od 17:00 do 23:00 21,0 °C  
 od 23:00 do 23:59 17,0 °C



W tym przykładzie słupki są wyświetlane tylko dla przedziałów od 06:00 do 09:00 i od 17:00 do 23:00.

## 12. Wyświetlaj zawartość w trybie normalnym

W trybie normalnym wyświetlane są przedziały czasowe przełączania, tryb pracy, zaprogramowana temperatura i dzień tygodnia. Słupki okresów przełączania programu tygodniowego będą wyświetlane co drugi przedział czasowy (patrz „11.1 Program tygodniowy: Przykład”).



## 13. Funkcja doładowania

Funkcja doładowania wykorzystuje ludzkie odczucia ciepła. Po aktywacji funkcji doładowania zawór ogrzewania jest natychmiast otwierany do 80% na 5 minut (ustawienie fabryczne). Nagrzewanie pomieszczenia trwa dłużej niż 5 minut, ale ciepło wydzielane przez kaloryfer daje się odczuć natychmiast. Jeśli na przykład wrócisz do domu wcześniej niż zwykle lub rano potrzebujesz dodatkowego ciepła w łazience, funkcja boost pomoże Ci szybko ogrzać pomieszczenie.

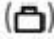
- Naciśnij krótko pokrętkę sterowania, aby aktywować przycisk doładowania.
- Pozostały czas funkcji będzie odliczany w sekundach („B299” do „B000”).
- Po upływie tych 5 minut urządzenie przechodzi w tryb, który był wcześniej aktywny (auto/manu) z wcześniej ustawioną temperaturą.
- Funkcję można wyłączyć w dowolnym momencie przedwcześnie, ponownie naciskając pokrętkę sterowania.



Funkcja doładowania nie przyniesie natychmiastowego efektu, jeśli grzejnik zostanie zakryty lub zakryty (np. za sofą). Funkcja otwartego okna jest wyłączona, gdy funkcja doładowania jest aktywna.

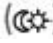
#### 14. Ustawianie funkcji urlopowej

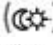

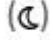
Jeśli chcesz przez pewien czas utrzymać stałą temperaturę, np. podczas wakacji lub imprezy można korzystać z funkcji urlopu.

- Krótco naciskaj przycisk Tryb/Menu, aż na wyświetlaczu pojawi się symbol walizki .
- Zmień czas, do którego temperatura ma pozostać, za pomocą pokrętła sterowania i potwierdź, naciskając krótko pokrętło.
- Następnie ustaw datę i potwierdź, naciskając krótko pokrętło sterowania.
- Ustaw temperaturę i potwierdź, naciskając krótko pokrętło sterowania. Wyświetlacz zacznie migać, aby potwierdzić.

Ustawiona temperatura pozostanie do ustawionego czasu zakończenia. Następnie termostat grzejnikowy przełączy się z powrotem w tryb automatyczny.

#### 15. Temperatura komfortowa i ekologiczna

Przycisk temperatury Komfort i Eko  sprawia, że przełączanie między temperaturą Komfort i Eko jest proste i przyjazne dla użytkownika. Fabryczne ustawienie temperatury komfortu wynosi 21,0°C, a temperatury ekonomicznej 17,0°C. Można je dostosować w następujący sposób:

- Naciśnij i przytrzymaj przycisk Komfort/Eko  przez co najmniej 3 sekundy.
- Na wyświetlaczu pojawia się symbol słońca  i aktualnie zapamiętana temperatura komfortu.
- Zmień temperaturę za pomocą pokrętła sterowania i potwierdź, naciskając krótko pokrętło.
- Na wyświetlaczu pojawi się symbol księżycy  i aktualnie zapisana temperatura eco.
- Zmień temperaturę za pomocą pokrętła sterowania i potwierdź, naciskając krótko pokrętło.

Nawet w trybie automatycznym temperaturę można zmienić w dowolnym momencie za pomocą przycisku. Pozostanie ona taka sama aż do następnego punktu, w którym program się zmieni.

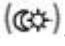
#### 16. Wyświetlanie pozycji zaworu

Możesz poprosić o aktualną pozycję zaworu. Aby to zrobić, wykonaj następujące czynności:

- Naciśnij przycisk Tryb/Menu przez co najmniej 3 sekundy.
- Wybierz pozycję menu „POS”, obracając pokrętłem sterowania.
- Potwierdź, naciskając krótko pokrętło sterowania.
- Wyświetlacz pokaże aktualną pozycję napędu zaworu.

## 17. Zabezpieczenie przed dziećmi/zamek operacyjny

Działanie urządzenia można zablokować.

- Aby włączyć/wyłączyć blokadę działania, naciśnij jednocześnie przyciski Tryb/Menu i .
- Po pomyślnej aktywacji na wyświetlaczu pojawi się „LOC”.
- Aby wyłączyć blokadę obsługi, ponownie naciśnij oba przyciski.

## 18. Aktywuj pauzę grzania (oszczędzanie baterii)

Żywotność baterii można przedłużyć wyłączając ogrzewanie latem. Aby to osiągnąć, zawór jest całkowicie otwarty. Ochrona przed odwapnieniem nadal działa.

Aby aktywować przerwę w ogrzewaniu, wykonaj następujące czynności:

- Przekręć pokrętło sterowania w trybie ręcznym (manu) w prawo, aż na wyświetlaczu pojawi się „ON” (włączony).
- Aby zakończyć, wyjdź z trybu ręcznego (manu) lub obróć pokrętło wyboru w lewo.

## 19. Ustaw tryb ochrony przed zamarzaniem

Jeśli pomieszczenie nie ma być ogrzewane, zawór można zamknąć.


- Przekręć pokrętło sterowania w trybie ręcznym (manu) w lewo, aż na wyświetlaczu pojawi się „OFF” (wyłączony). Zawór otwiera się tylko wtedy, gdy istnieje ryzyko mrozu. Ochrona przed odwapnieniem nadal działa.
- Aby zakończyć, wyjdź z trybu ręcznego (manu) lub obróć pokrętło sterowania w prawo.

## 20. Przełączaj się między czasem letnim i zimowym

Automatyczne przełączanie między latem a zimą (i odwrotnie) w uzgodnionym terminie europejskim następuje we wczesnych godzinach niedzielnych. Automatyczne przełączanie jest aktywowane w ustawieniach fabrycznych. Można go ręcznie dezaktywować, jak poniżej:

- Naciśnij przycisk Tryb/Menu przez co najmniej 3 sekundy.
- Wybierz pozycję menu „DST” za pomocą pokrętła sterowania.
- Potwierdź, naciskając krótko pokrętło sterowania.
- Ustaw opcję „OFF” (wyłączony), aby dezaktywować automatyczne przełączanie lub ustaw opcję „ON” (włączony), aby aktywować automatyczne przełączanie za pomocą pokrętła sterowania.
- Potwierdź, naciskając krótko pokrętła sterowania.

## 21. Funkcja otwartego okna

Przy gwałtownie spadającej temperaturze termostat grzejnikowy automatycznie wykrywa, że pomieszczenie jest wietrzne. Aby zaoszczędzić na kosztach ogrzewania, temperatura jest następnie obniżana na określony czas (15 minut, ustawienie fabryczne). Gdy ta funkcja jest aktywna, na wyświetlaczu pojawia się symbol otwartego okna . Aby skonfigurować funkcję, wykonaj następujące czynności:

- Naciśnij przycisk Tryb/Menu przez co najmniej 3 sekundy.
- Wybierz pozycję menu „AER” za pomocą pokrętła sterowania i potwierdź, naciskając krótko pokrętło.
- Temperaturę i czas można ustawić za pomocą pokrętła. Funkcję można wyłączyć, wybierając czas „0”.

## 22. Ustaw temperaturę przesunięcia

Ponieważ temperatura jest mierzona na grzejniku, rozkład temperatury może się różnić w całym pomieszczeniu. Aby to wyregulować, można ustawić przesunięcie temperatury do  $\pm 3,5$  °C. Jeżeli nominalna temperatura wynosi np. Ustawiono 20 °C, ale w pomieszczeniu panuje tylko 18 °C, należy ustawić przesunięcie -2,0 °C. Aby ustawić temperaturę przesunięcia, wykonaj następujące czynności:

- Naciśnij przycisk Tryb/Menu przez co najmniej 3 sekundy.
- Wybierz pozycję menu „TOF” za pomocą pokrętła sterowania i potwierdź, naciskając krótko pokrętło.
- Obracaj pokrętłem sterującym tak długo, jak to konieczne, aż pojawi się żądane przesunięcie temperatury.
- Potwierdź, naciskając krótko pokrętło sterowania.

## 23. Przywracanie ustawień fabrycznych

Ustawienia fabryczne termostatu grzejnikowego można przywrócić ręcznie. Jeśli to zrobisz, stracisz wszystkie swoje ustawienia. Aby to zrobić, wykonaj następujące czynności:


- Naciśnij przycisk Tryb/Menu przez co najmniej 3 sekundy.
- Wybierz pozycję menu „RES” za pomocą pokrętła sterowania i potwierdź, naciskając krótko pokrętło.
- Na wyświetlaczu pojawi się „CFM”.
- Potwierdź, naciskając krótko pokrętło sterowania.

## 24. Przeznaczenie

Programowalny termostat grzejnikowy służy do sterowania konwencjonalnym termostatem zaworem grzejnikowym. Używaj urządzenia tylko w pomieszczeniach i unikaj wpływu wilgoci, kurzu i światła słonecznego oraz zewnętrznego promieniowania ciepłego.

Używanie termostatu grzejnikowego do celów innych niż opisane w niniejszej instrukcji obsługi nie mieści się w zakresie użytkowania zgodnego z przeznaczeniem i powoduje utratę gwarancji lub odpowiedzialności. Dotyczy to również wszelkich prac związanych z przebudową lub modyfikacją. Urządzenie przeznaczone jest wyłącznie do użytku prywatnego.

## 25. Rozwiązywanie problemów i konserwacja

Kod błędu na wyświetlaczu	Problem	Rozwiązanie
Symbol baterii 	Zbyt niski poziom naładowania baterii	Wymień baterię
F1	Napęd zaworu jest powolny	Sprawdź instalację, sprawdź zawór grzewczy
F2	Zbyt szeroki zakres regulacji	Sprawdź zamocowanie termostatu grzejnikowego
F3	Za mały zakres regulacji	Sprawdź zawór ogrzewania



Termostat grzejnikowy przeprowadza rutynowe odkamienianie raz w tygodniu w sobotę o godzinie 12:00 w celu ochrony przed zwapnieniem zaworu. W tym czasie na wyświetlaczu pojawia się „CAL”.

## 26. Charakterystyka techniczna

Krótki opis urządzenia.....	CC-RT-M-EQ
Napięcie zasilania.....	2x 1,5 V LR6/AA
Pobór prądu.....	100 mA (maks.)
Żywotność baterii.....	3 lata (typ.)
Stopień ochrony .....	IP20
Stopień zanieczyszczenia .....	2
Temperatura otoczenia .....	0 do 50 °C
Temperatura powierzchni .....	90 °C (przy grzejniku)
LCD .....	85 segmentów
Przyłącze .....	M30 x 1,5 mm
Sposób działania.....	Typ 1
Przesuw liniowy .....	4,3 mm
Wymiary (szer. x wys. x gł.).....	58 x 63 x 122 mm
Waga.....	176 g (z bateriami)



Z zastrzeżeniem zmian technicznych.



### Informacje dotyczące utylizacji

#### a) Produkt



Urządzenie elektroniczne są odpadami do recyklingu i nie wolno wyrzucać ich z odpadami gospodarstwa domowego. Pod koniec okresu eksploatacji, dokonaj utylizacji produktu zgodnie z odpowiednimi przepisami ustawowymi. Wyjmij włożony akumulator i dokonaj jego utylizacji oddzielnie

#### b) Akumulatory



Ty jako użytkownik końcowy jesteś zobowiązany przez prawo (rozporządzenie dotyczące baterii i

akumulatorów) aby zwrócić wszystkie zużyte akumulatory i baterie.

Pozbywanie się tych elementów w odpadach domowych jest prawnie zabronione.

Zanieczyszczone akumulatory są oznaczone tym symbolem, aby wskazać, że unieszkodliwianie

odpadów w domowych jest zabronione. Oznaczenia dla metali ciężkich są następujące: Cd = kadm,

Hg = rtęć, Pb = ołów (nazwa znajduje się na akumulatorach, na przykład

pod symbolem kosza na śmieci po lewej stronie).

<http://www.conrad.pl>