

**INSTRUKCJA OBSŁUGI**

**Nr produktu 1929765**

# **Zabezpieczenie antykradzieżowe, Blokada kierownicy KFZ 109**



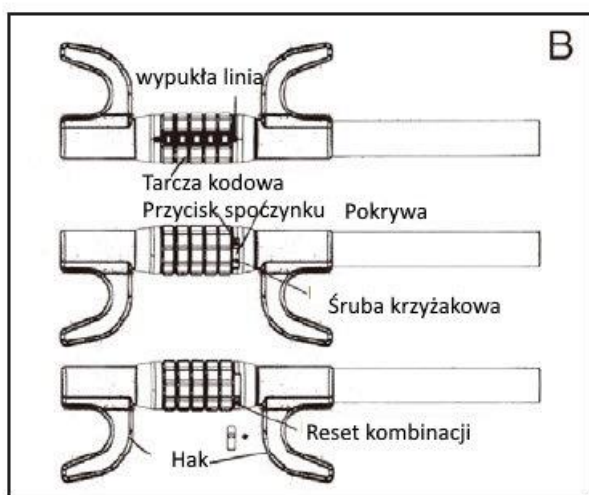
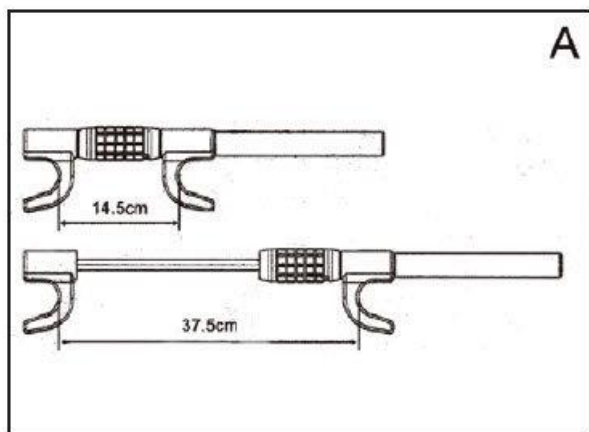


- Uniwersalne urządzenie antykradzieżowe wykonane z hartowanej stali z powłoką z tworzywa sztucznego
- Do zabezpieczania samochodów osobowych, ciężarowych, SUV-ów, kamperów itp.
- Regulowana kombinacja 5 cyfr

#### Zmiana kodu

Fabryczny kod zamka to zawsze 0-0-0-0-0. Przed użyciem zalecamy zmianę tego kodu w następujący sposób:

1. Za pomocą śrubokręta odkręć śrubę i nasadkę obok napisu SET pod zamkiem. Wyjmij nasadkę i przesunij prawą część obok nasadki aż do słowa SET.
2. Znajdź 5-cyfrowy kod i obracaj każdą cyfrę po kolei, aż na twarzy pojawi się prawidłowy kod.
3. Teraz przesunij pokrętkę z powrotem do pierwotnej pozycji i ponownie zakręć nakrętkę.



## Użycie

1. Wprowadź swój kod numeryczny.
2. Trzymaj kierownicę prawą ręką. Rozciągnij widelec, aż zablokuje wewnątrz kierownicy po obu stronach.
3. Zmień kod, aby zablokować zamek.
4. Aby otworzyć zamek, wprowadź swój 5-cyfrowy kod i ponownie ściśnij.



**Informacje dotyczące utylizacji****a) Produkt**

Urządzenie elektroniczne są odpadami do recyklingu i nie wolno wyrzucać ich z odpadami gospodarstwa domowego. Pod koniec okresu eksploatacji, dokonaj utylizacji produktu zgodnie z odpowiednimi przepisami ustawowymi. Wyjmij włożony akumulator i dokonaj jego utylizacji oddzielnie

**b) Akumulatory**

Ty jako użytkownik końcowy jesteś zobowiązany przez prawo (rozporządzenie dotyczące baterii i akumulatorów) aby zwrócić wszystkie zużyte akumulatory i baterie. Pozbywanie się tych elementów w odpadach domowych jest prawnie zabronione. Zanieczyszczone akumulatory są oznaczone tym symbolem, aby wskazać, że unieszkodliwianie odpadów w domowych jest zabronione. Oznaczenia dla metali ciężkich są następujące: Cd = kadm, Hg = rtęć, Pb = ołów (nazwa znajduje się na akumulatorach, na przykład pod symbolem kosza na śmieci po lewej stronie).

<http://www.conrad.pl>