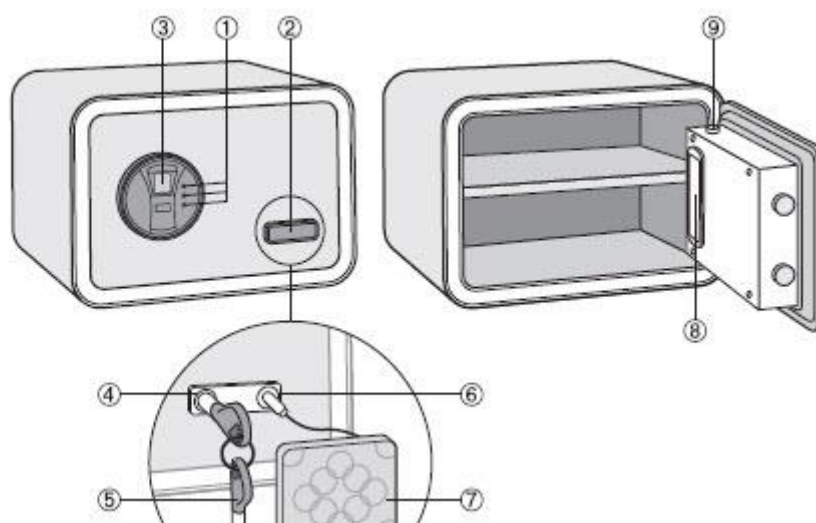
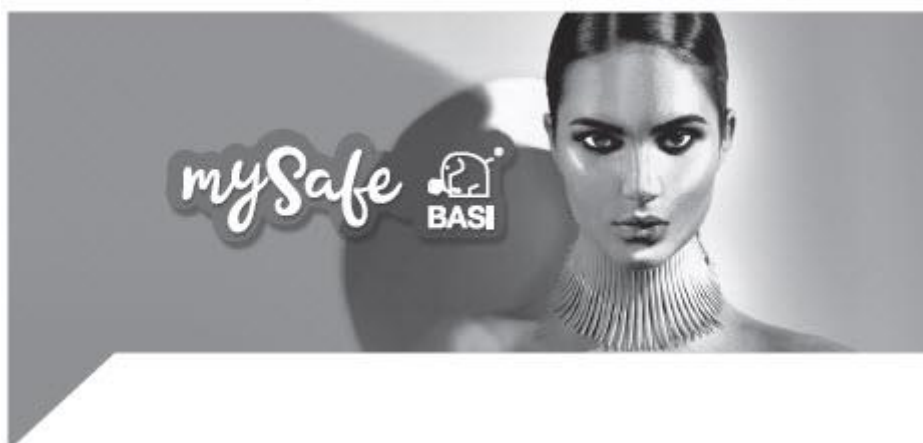


**INSTRUKCJA OBSŁUGI**

**Nr produktu 001929781**

# **Sejf elektroniczny Basi 2018-0002-AG**





- ① Podświetlenie (żółty, zielony, czerwony)
- ② Uchwyt
- ③ Czujnik odcisków palca
- ④ Dziurka od klucza w nagłych wypadkach
- ⑤ Przyciski alarmowe
- ⑥ Wejście do sprawdzania stanu naładowania baterii
- ⑦ System zasilania awaryjnego
- ⑧ Wbudowany pojemnik na baterie
- ⑨ Przycisk resetowania

## **1 Uruchomienie po raz pierwszy**

### **Otwieranie kluczem awaryjnym**

1. Odśłoń płytkę na spodzie sejfu, aby odślonić dziurkę od klucza i wlot gniazda zasilanego bateryjnie.
2. Włóż klucz awaryjny do dziurki od klucza i obróć go w kierunku przeciwnym do ruchu wskazówek zegara.
3. Nie zwalnij klucza; w przeciwnym razie klucz powróci do swojej pierwotnej pozycji.
4. Obróć uchwyt w prawo, aby otworzyć drzwi.
5. Otwórz pokrywę pojemnika na baterie z tyłu drzwi.
6. Włóż cztery baterie AA do pojemnika na baterie.

### **Otwieranie za pomocą odcisku palca**

1. Włóż cztery baterie do systemu rezerwowego.
2. Odśłoń płytkę na dnie sejfu, aby odślonić wlot jack dla systemu zasilania awaryjnego.
3. Usłyszysz dwa sygnały dźwiękowe. Następnie połóż palec na skanerze.
4. Najpierw zacznie migać zielona lampka, a następnie żółta lampka.
5. Teraz masz 5 sekund na otwarciu sejfu.

### **Zapisywanie odcisku palca**

1. Naciśnij zielony przycisk po wewnętrznej stronie drzwi. Usłyszysz krótki sygnał dźwiękowy, a po zewnętrznej stronie drzwi zamiga raz żółta lampka. Kilka razy zamiga zielone światło.
  2. Zeskanuj swój odcisk palca.
  3. Po długim sygnale, zielona lampka będzie migać, gdy odcisk palca zostanie zapisany. Jeśli nie można zapisać odcisku palca, zacznie migać czerwona lampka. Musisz powtórzyć. W takim przypadku powtórz procedurę.
- Pojemność: 100 odcisków palców

## **2. Otwieranie i zamykanie sejfu**

### **Otwarcie**

1. Wprowadź swój odcisk palca. Usłyszysz 1 sygnał dźwiękowy i zaświeci się żółte światło, zacznie migać zielona lampka, system rozpocznie testowanie Twojego odcisku palca.
2. Jeśli wejdiesz pomyślnie, usłyszysz 2 sygnały dźwiękowe. Zielone światło i zadziałanie magnesu będzie trwać 6 sekund.
3. Jeśli wejdiesz bez powodzenia, usłyszysz 3 sygnały dźwiękowe i zapali się czerwona lampka.
4. Jeśli wejdiesz bezskutecznie 3 razy z rzędu, żółta lampka zacznie migać, a alarm będzie się rozlegał przez minutę.

### **Zamknięcie**

1. Zamknij drzwi i obróć uchwyt w kierunku przeciwnym do ruchu wskazówek zegara, aby zamknąć.

### **Usunięcie wszystkie odcisków palców**

Aby usunąć wszystkie odciski palców, naciśnij czerwony przycisk po wewnętrznej stronie drzwi sejfu przez pięć sekund. Usłyszysz długi sygnał dźwiękowy. Po usunięciu wszystkich odcisków palców zacznie migać zielone światło. Sejf jest teraz zresetowany. (patrz punkt 1)

### 3. Alarm

#### Tryb alarmu wibracyjnego

**Alarm wibracyjny należy aktywować przed rozpoczęciem pracy.**

1. Aby włączyć alarm, naciśnij czerwony przycisk po wewnętrznej stronie drzwi.
2. Usłyszysz sygnał dźwiękowy, a po zewnętrznej stronie drzwi zacznie migać żółte światło.
3. Po jednokrotnym uruchomieniu alarmu zabrzmi on przez jedną minutę, gdy sejf poruszy się lub zostanie wstrząśnięty.
4. Aby wyłączyć alarm, zeskanuj swój odcisk palca. Następnie musi zostać ponownie aktywowany.
5. Alarm można wywołać zarówno przy zamkniętych, jak i przy zamkniętych drzwiach.

### 4. Bateria

#### Niski poziom baterii

Jeśli podczas skanowania odcisku palca miga jednocześnie zielona i czerwona lampka, poziom naładowania baterii jest niski.

#### Wymiana baterii

Jeśli baterie są wyczerpane, otwórz sejf za pomocą systemu zasilania awaryjnego. Wymień baterie.

### 5. Odcisk palca nie jest rozpoznawany i sytuacje awaryjne

Jeśli sejf nie rozpoznaje Twojego odcisku palca lub występuje błąd w elektronice sejfu, otwórz sejf w następujący sposób:

1. Odłóż płytkę na dnie sejfu, aby odsłonić otwór na klucz awaryjny.
2. Włóż dołączony klucz awaryjny i klucz w kierunku przeciwnym do ruchu wskazówek zegara. Nie puszczaj klucza.
3. Obróć uchwyt w prawo, aby otworzyć sejf.
4. Jeśli odcisk palca nie jest już rozpoznawany, zapisz go ponownie.

### 6. Wskazówki i ostrzeżenia

- Nie przechowuj instrukcji obsługi, klucza awaryjnego ani skrzynki zasilacza zewnętrznego w sejfie.
- Jeśli sejf nie jest używany przez dłuższy czas, należy wyjąć baterie, aby zapobiec uszkodzeniu elektronicznego układu cieczowego sejfu.
- Jeśli montujesz grę na ścianie, upewnij się, że ściana jest stabilna konstrukcyjnie.

**Informacje dotyczące utylizacji****a) Produkt**

Urządzenie elektroniczne są odpadami do recyklingu i nie wolno wyrzucać ich z odpadami gospodarstwa domowego. Pod koniec okresu eksploatacji, dokonaj utylizacji produktu zgodnie z odpowiednimi przepisami ustawowymi. Wyjmij włożony akumulator i dokonaj jego utylizacji oddzielnie

**b) Akumulatory**

Ty jako użytkownik końcowy jesteś zobowiązany przez prawo (rozporządzenie dotyczące baterii i akumulatorów) aby zwrócić wszystkie zużyte akumulatory i baterie.

Pozbywanie się tych elementów w odpadach domowych jest prawnie zabronione.

Zanieczyszczone akumulatory są oznaczone tym symbolem, aby wskazać, że unieszkodliwianie odpadów w domowych jest zabronione. Oznaczenia dla metali ciężkich są następujące: Cd = kadm, Hg = rtęć, Pb = ołów (nazwa znajduje się na akumulatorach, na przykład pod symbolem kosza na śmieci po lewej stronie).

<http://www.conrad.pl>