

INSTRUKCJA OBSŁUGI

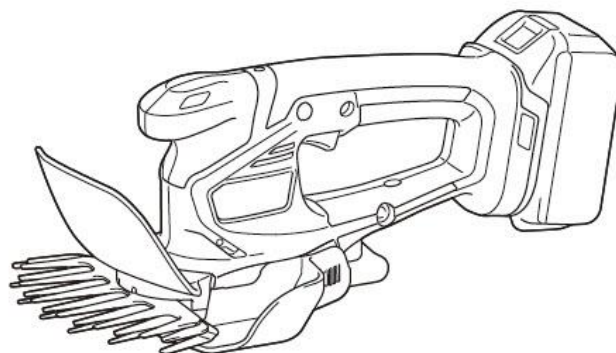
Nr produktu 001929969

Nożyce do trawy akumulatorowe Makita DUM604RFX



Makita[®]

DUM604



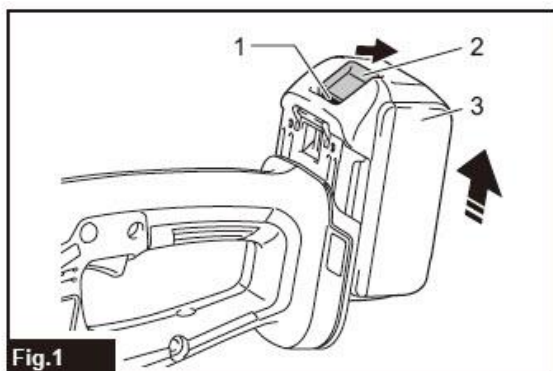


Fig.1

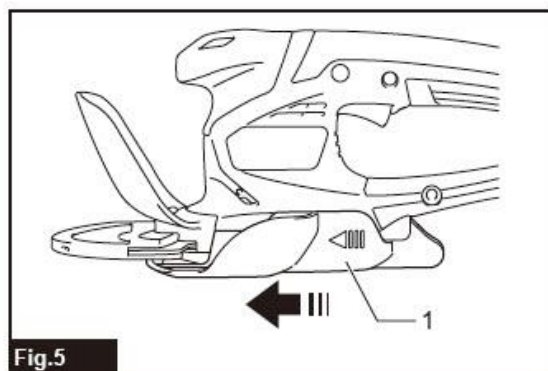


Fig.5

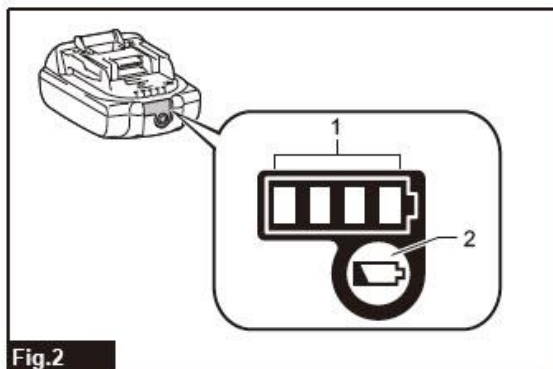


Fig.2

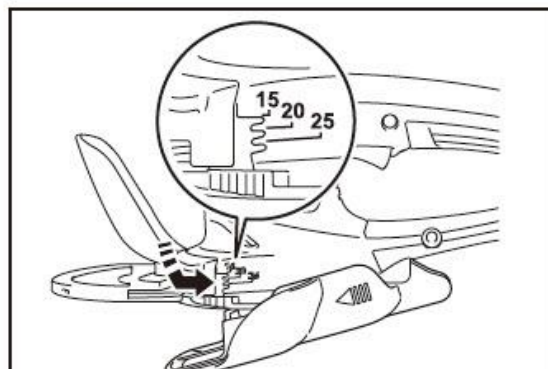


Fig.6

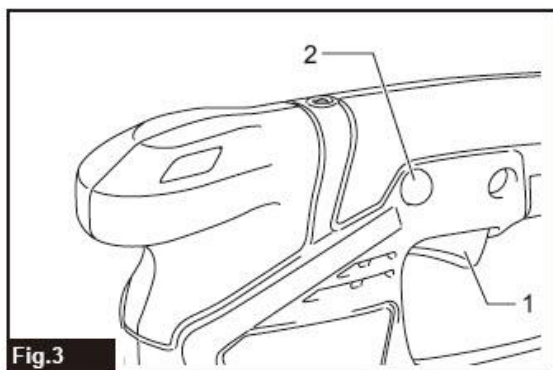


Fig.3

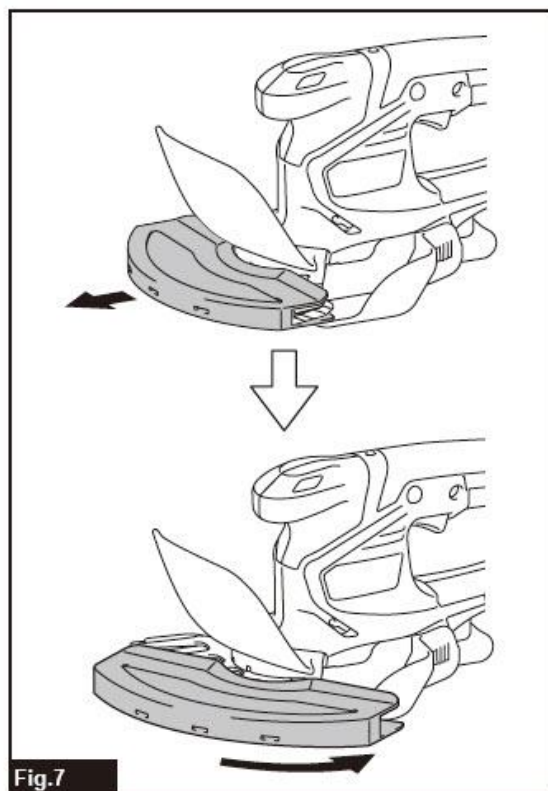


Fig.7

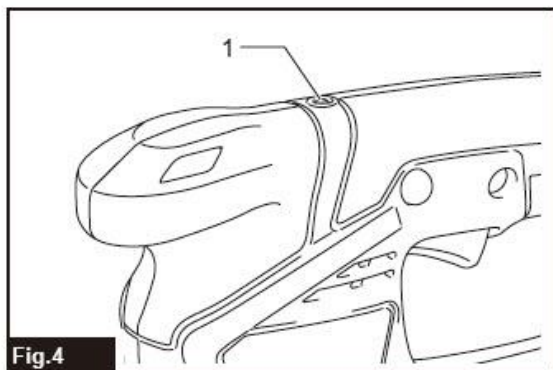


Fig.4

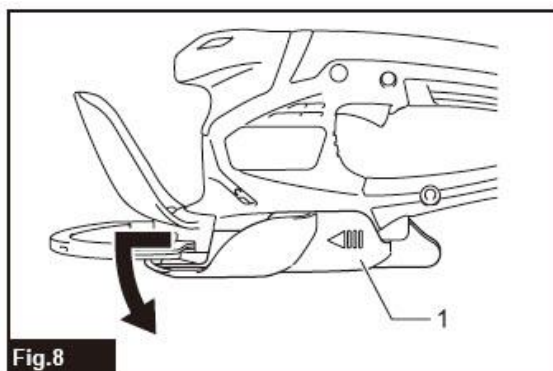


Fig.8

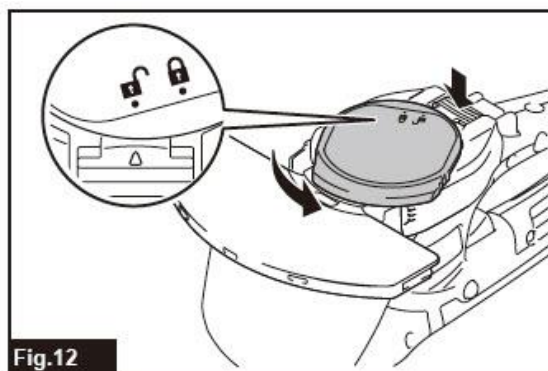


Fig.12

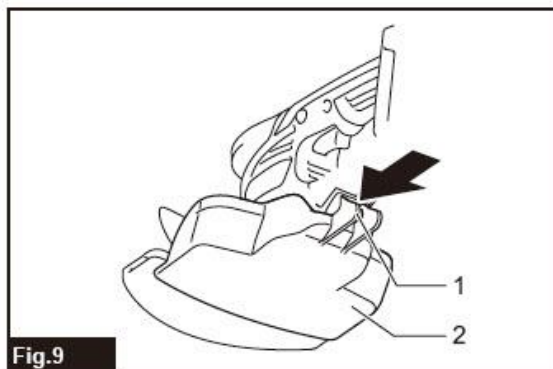


Fig.9

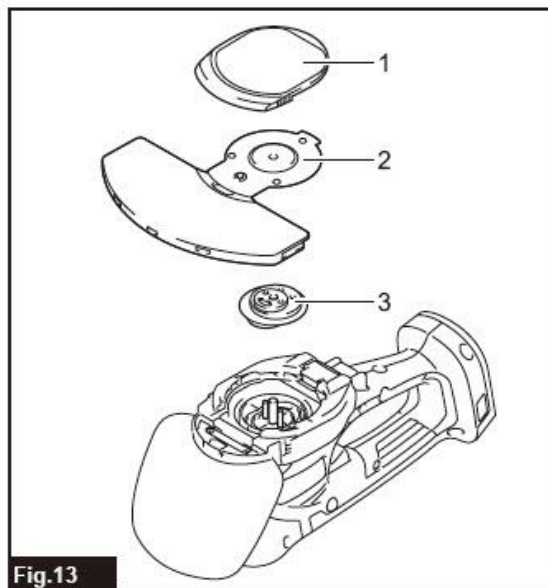


Fig.13

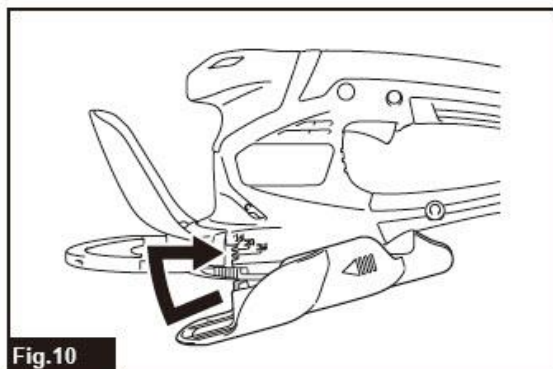


Fig.10

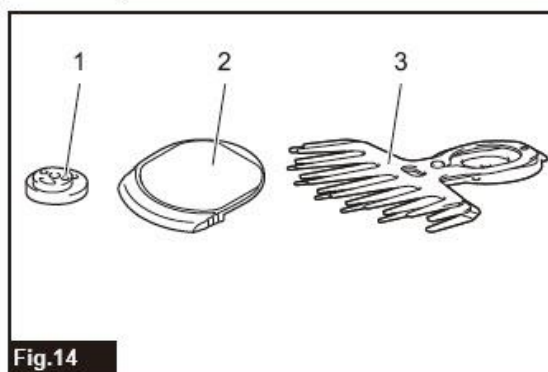


Fig.14

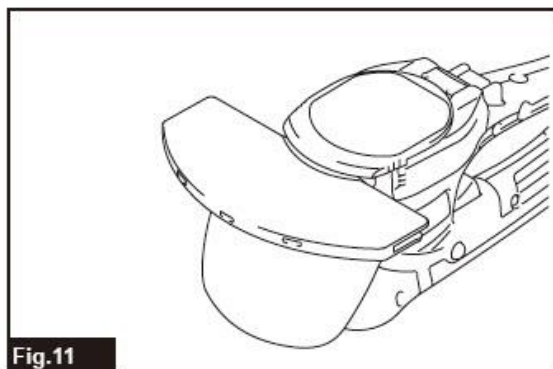


Fig.11

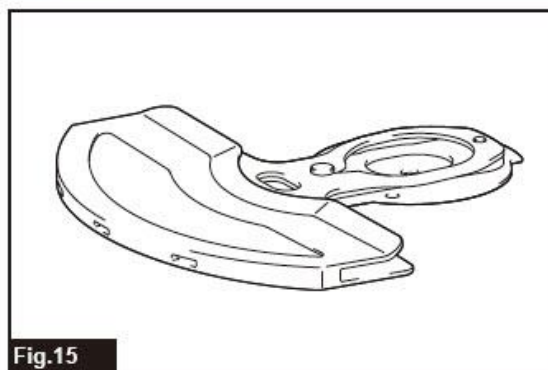
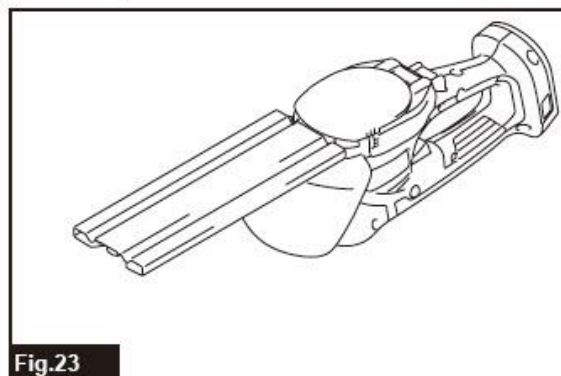
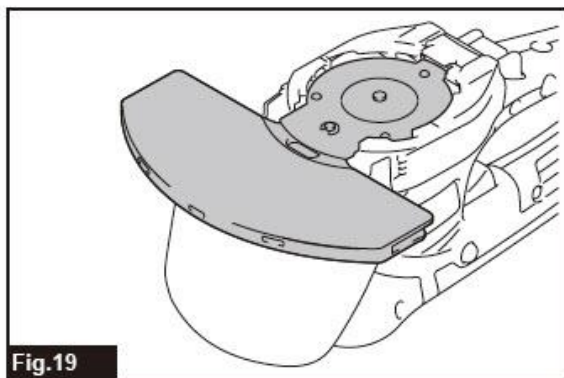
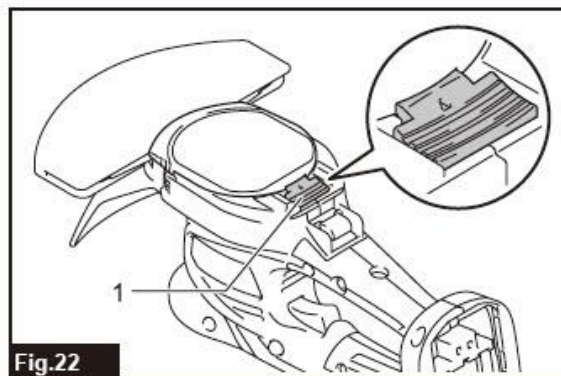
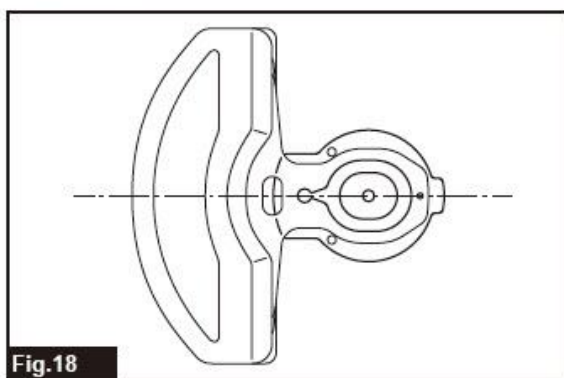
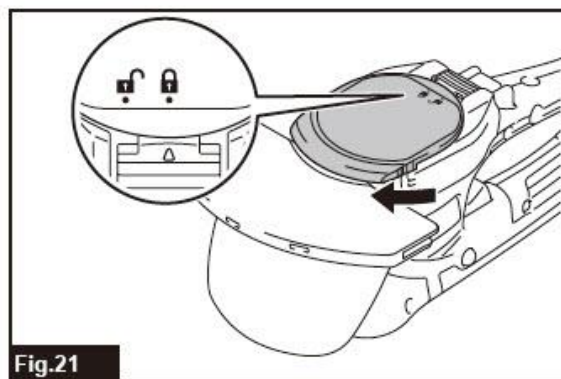
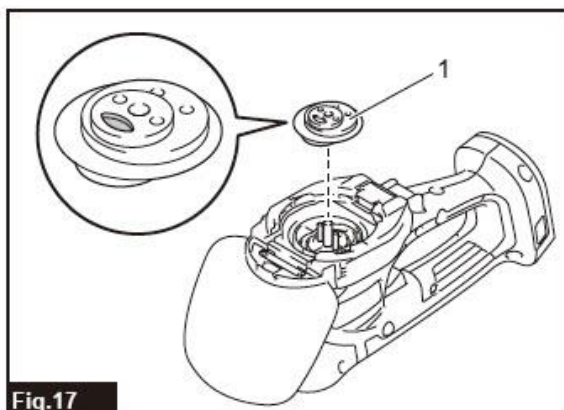
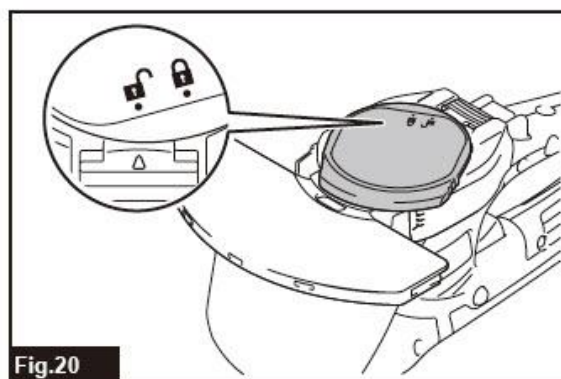
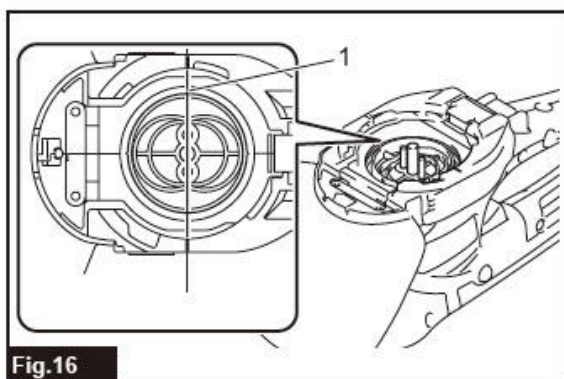


Fig.15



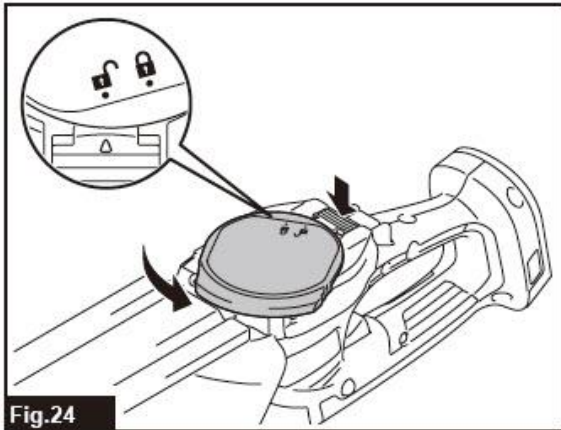


Fig.24

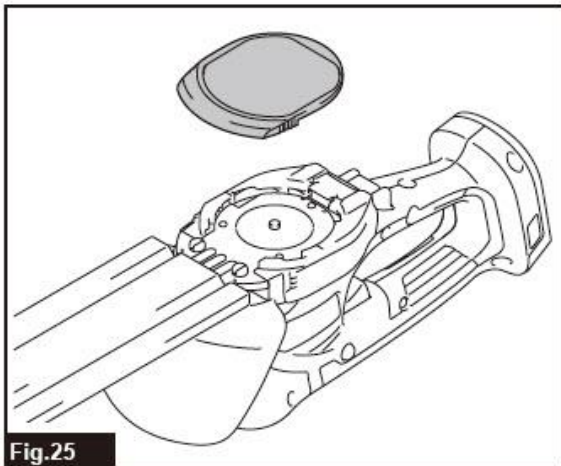


Fig.25

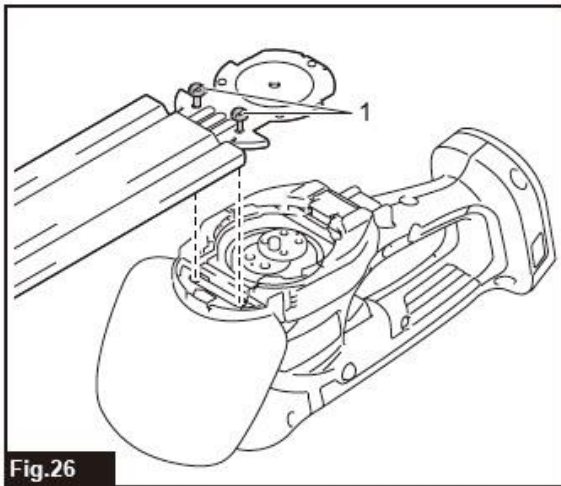


Fig.26

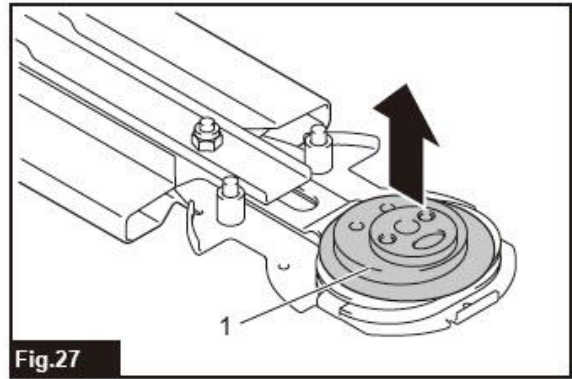


Fig.27

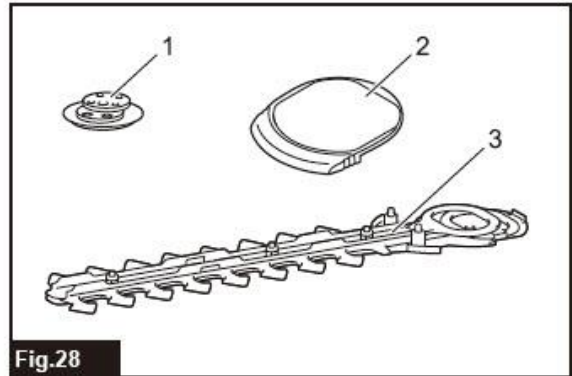


Fig.28

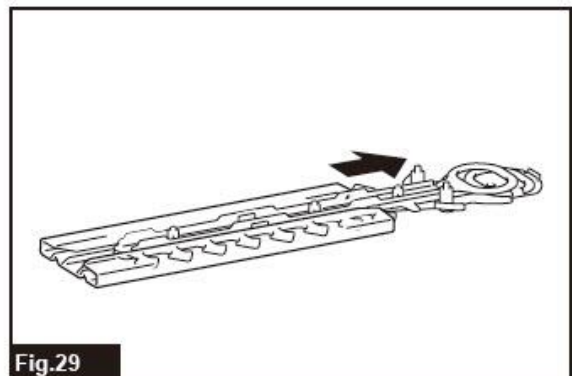


Fig.29

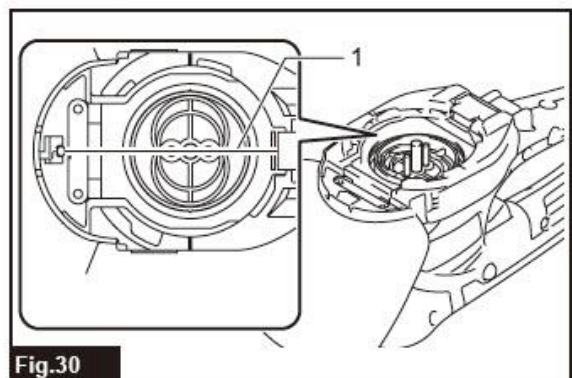


Fig.30

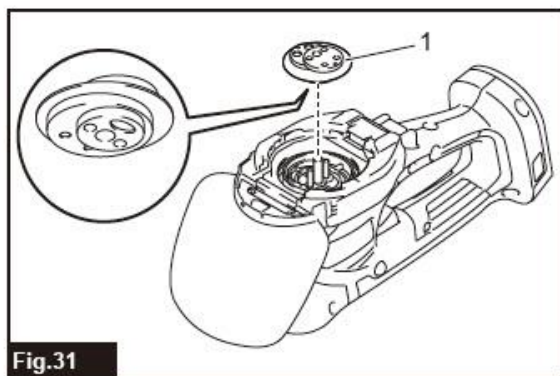


Fig.31

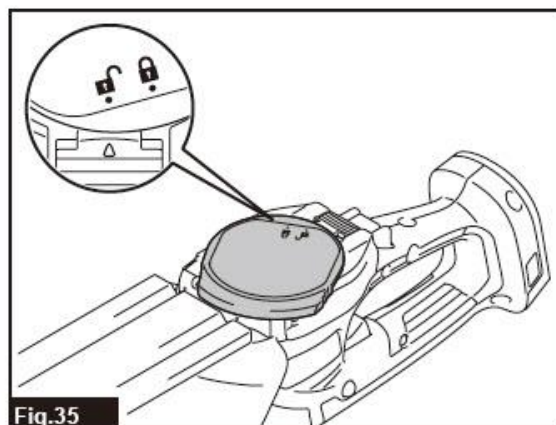


Fig.35

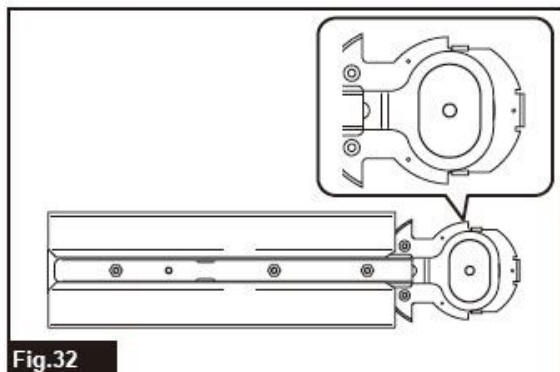


Fig.32

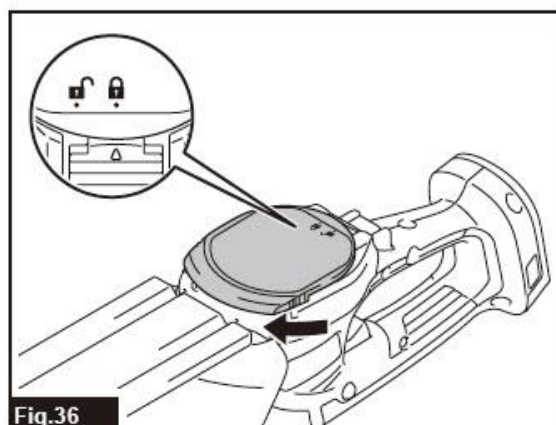


Fig.36

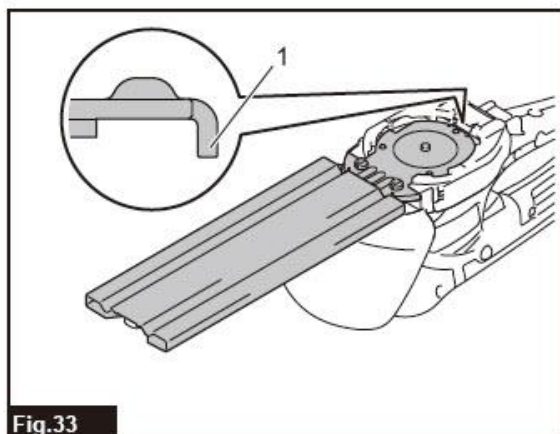


Fig.33

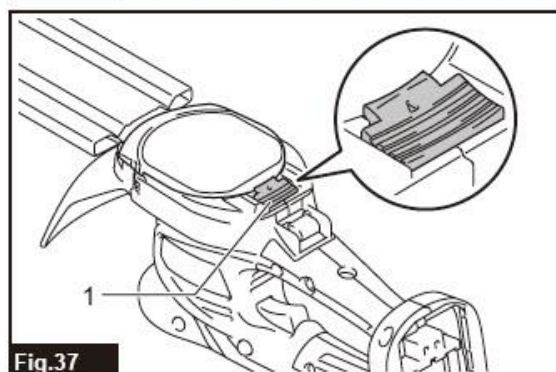


Fig.37

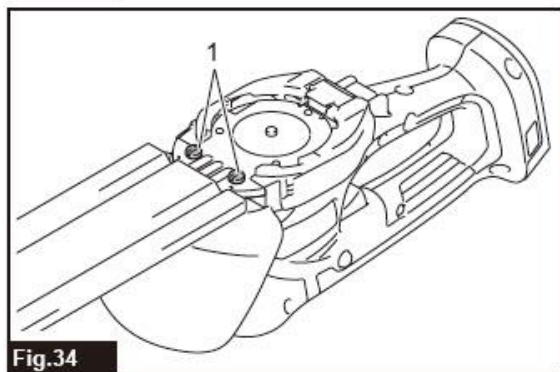


Fig.34

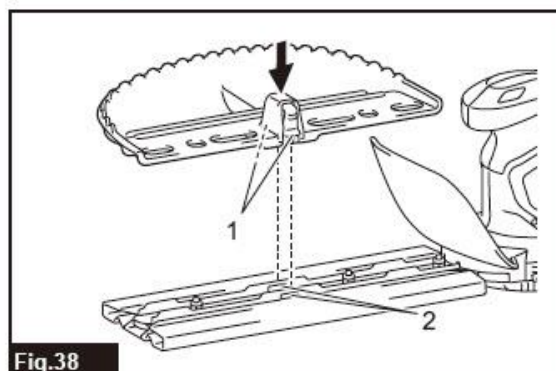
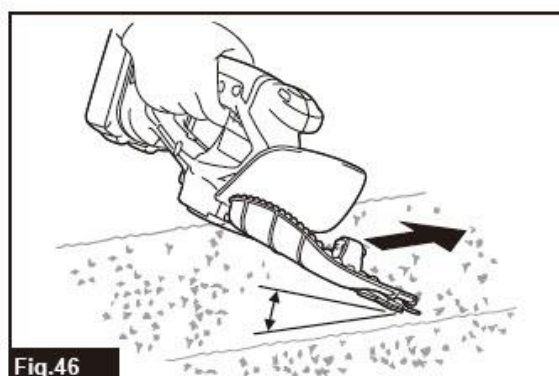
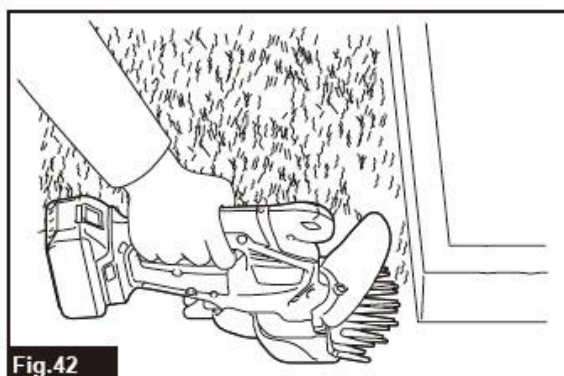
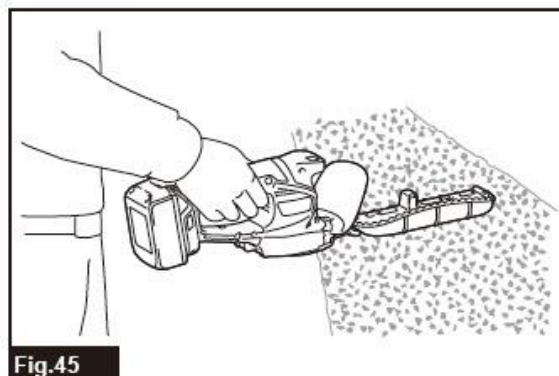
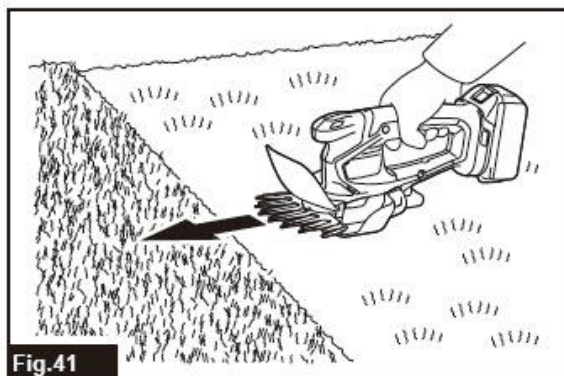
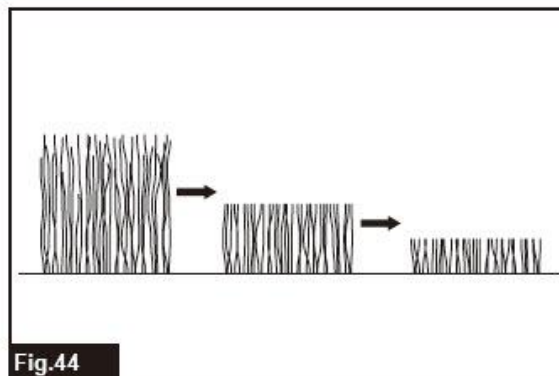
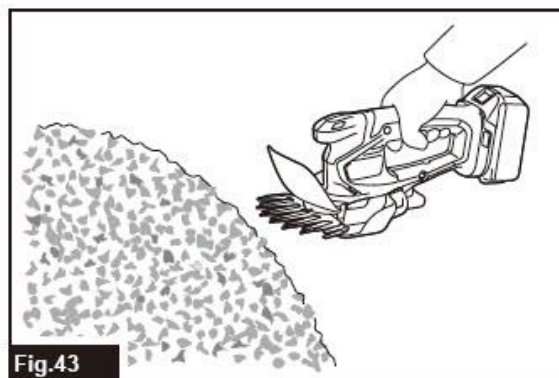
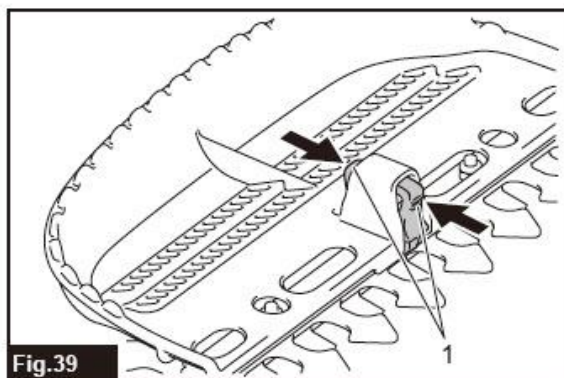
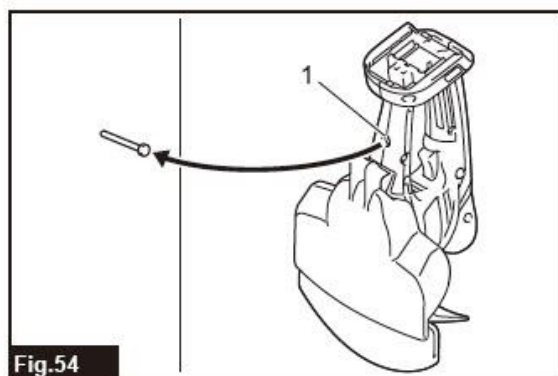
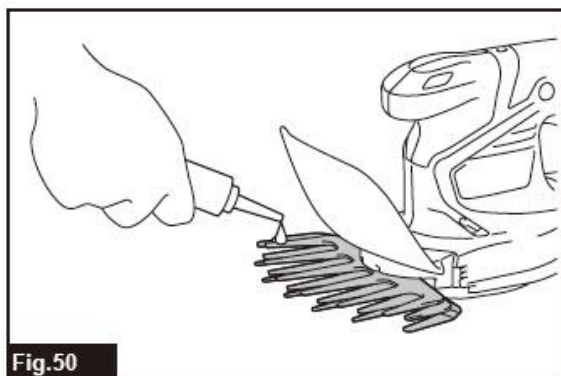
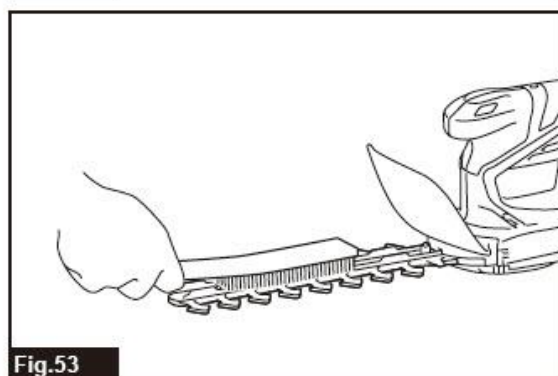
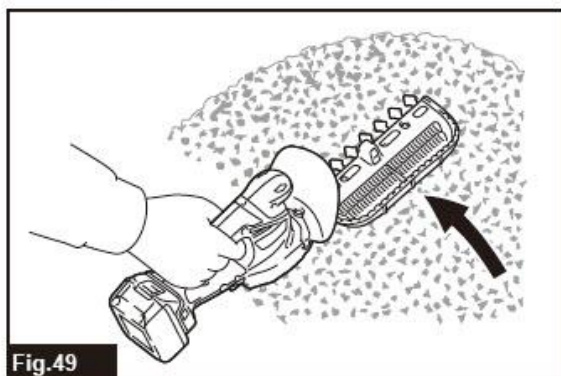
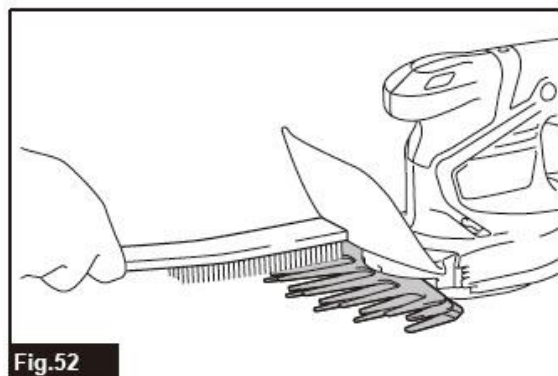
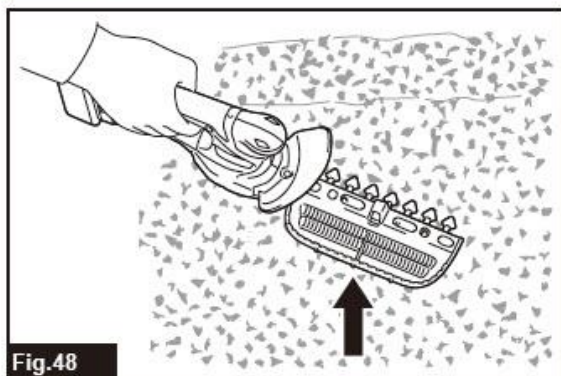
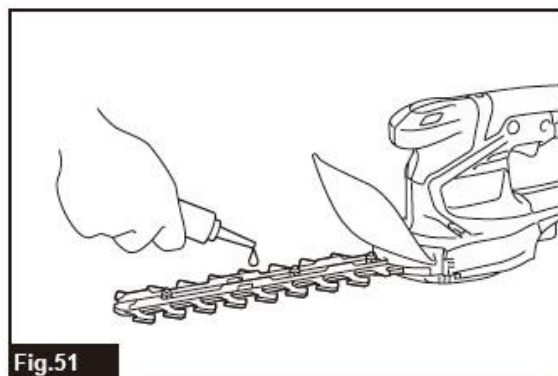
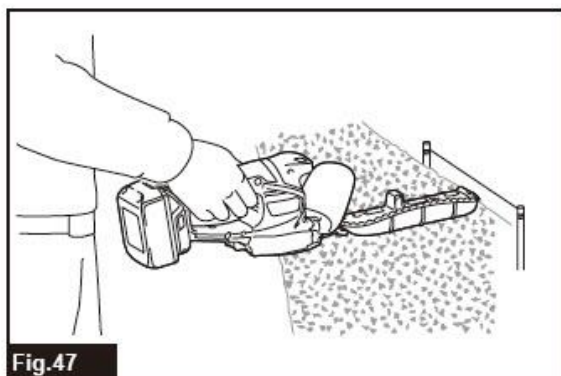
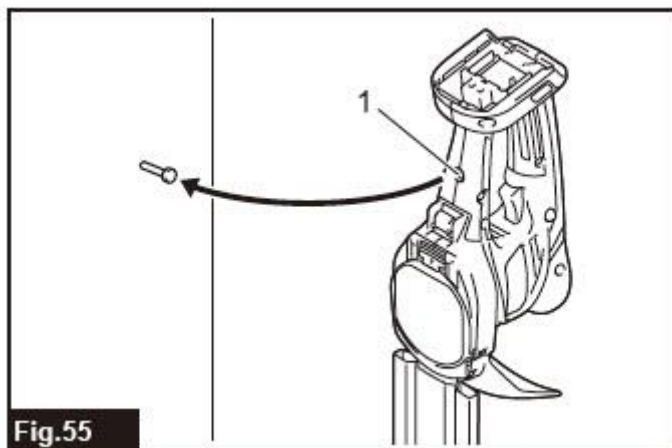


Fig.38







Specyfikacja techniczna

Model	DUM604
Szerokość cięcia	160 mm
Uderzenia na minutę	2500 min ⁻¹
Wymiary (dł. X szer. X wys.) ...	353 mm x 177 mm x 131 mm
Napięcie znamionowe	D.C. 18 V
Akumulator	BL1815 / BL1815N / BL1820 / BL1820B / BL1830 / BL1830B / BL1840 / BL1840B / BL1850 / BL1850B / BL1860B
Waga netto	1,4 - 1,8 kg

- Ze względu na nasz ciągły program badań i rozwoju niniejsze specyfikacje mogą ulec zmianie bez powiadomienia.
- Specyfikacje i wkład baterii mogą się różnić w zależności od kraju.
- Waga z akumulatorem, zgodnie z EPTA-Procudura 01/2003

Symbole

Poniżej przedstawiono symbole używane na urządzeniu. Przed użyciem upewnij się, że rozumiesz ich znaczenie.



Zachowaj szczególną ostrożność i uwagę.



Przeczytaj instrukcję obsługi.



Niebezpieczeństwo; uważaj na rzucające przedmioty.



Trzymaj osoby postronne z dala.



Środki tnące nadal pracują po wyłączeniu silnika.



Nie wystawiać na działanie wilgoci.



Tylko dla krajów UE

Nie wyrzucaj sprzętu elektrycznego ani akumulatora razem z odpadami domowymi!

Zgodnie z dyrektywami europejskimi w sprawie zużytego sprzętu elektrycznego i elektronicznego oraz baterii i akumulatorów oraz zużytych baterii i akumulatorów oraz ich wdrażania zgodnie z prawem krajowym, sprzęt elektryczny oraz baterie i akumulatory, które osiągnęły koniec okresu użytkowania, muszą być zbierane oddzielnie i zwracane do przyjaznego dla środowiska zakładu recyklingu.

Przeznaczenie

Narzędzie przeznaczone jest do przycinania brzegów trawnika lub kiełków.

Hałas

Typowy poziom hałasu ważony A określony zgodnie z EN50636:

DUM604 z zamontowanym ostrzem do nożyc do trawy

Poziom ciśnienia akustycznego (LpA): 76 dB (A)

Niepewność (K): 0,98 dB (A)

Poziom hałasu podczas pracy może przekraczać 80 dB (A).



OSTRZEŻENIE: Noś ochronę słuchu.

Typowy poziom hałasu ważony A, określony zgodnie z normą EN60745:

DUM604 z zamontowanym nożycami do nożyc do żywopłotu

Poziom ciśnienia akustycznego (LpA): 74 dB (A)
Niepewność (K): 3 dB (A)
Poziom hałasu podczas pracy może przekraczać 80 dB (A).

 **OSTRZEŻENIE: Noś ochronę słuchu.**

Wibracja

Całkowita wartość drgań (trójosiowa suma wektorów) określona zgodnie z EN50636:

DUM604 z zamontowanym ostrzem do nożyc do trawy

Emisja drgań (ah): 2,5 m / s² lub mniej

Niepewność (K): 1,5 m / s²

Całkowita wartość drgań (trójosiowa suma wektorów) określona zgodnie z EN60745:


DUM604 z zamontowanymi nożycami do nożyc do żywopłotu


Emisja drgań (ah): 2,5 m / s² lub mniej

Niepewność (K): 1,5 m / s²

UWAGA: Deklarowana wartość emisji drgań została zmierzona zgodnie ze standardową metodą badawczą i może być wykorzystana do porównania jednego narzędzia z innym.

UWAGA: Deklarowana wartość emisji drgań może być również wykorzystana do wstępnej oceny narażenia.

OSTRZEŻENIE : Emisja drgań podczas rzeczywistego użytkowania elektronarzędzia może różnić się od deklarowanej wartości emisji w zależności od sposobu użytkowania elektronarzędzia.

OSTRZEŻENIE : Upewnij się, że zidentyfikowałeś środki bezpieczeństwa w celu ochrony operatora, które opierają się na oszacowaniu narażenia w rzeczywistych warunkach użytkowania (biorąc pod uwagę wszystkie części cyklu roboczego, takie jak czas, kiedy narzędzie jest wyłączone i kiedy jest działa na biegu jałowym oprócz czasu wyzwalania).


Deklaracja zgodności WE

Tylko dla krajów europejskich

Deklaracja zgodności WE znajduje się w załączniku A do niniejszej instrukcji obsługi.

OSTRZEŻENIA DOTYCZĄCE BEZPIECZEŃSTWA

Ogólne ostrzeżenia dotyczące bezpieczeństwa elektronarzędzi

OSTRZEŻENIE : Przeczytaj wszystkie ostrzeżenia dotyczące bezpieczeństwa, instrukcje, ilustracje i specyfikacje dostarczone z tym elektronarzędziem. Nieprzestrzeganie wszystkich poniższych instrukcji może spowodować porażenie prądem, pożar i / lub poważne obrażenia.

Zachowaj wszystkie ostrzeżenia i instrukcje do wykorzystania w przyszłości.

Termin „elektronarzędzie” w ostrzeżeniach oznacza elektronarzędzie zasilane z sieci (przewodowe) lub elektronarzędzie zasilane baterią (beprzewodowe).

Ostrzeżenia bezpieczeństwa dotyczące bezprzewodowego ścinania trawy **Ogólne instrukcje**

1. Aby zapewnić prawidłowe działanie, użytkownik musi przeczytać niniejszą instrukcję obsługi i zapoznać się z obsługą urządzenia. Niedostatecznie poinformowani użytkownicy narażają się na niebezpieczeństwo dla siebie i innych z powodu niewłaściwej obsługi.
2. Nigdy nie zezwalaj dzieciom, osobom o ograniczonych zdolnościach fizycznych, sensorycznych lub umysłowych, brakowi doświadczenia i wiedzy lub osobom niezaznajomionym z niniejszą instrukcją obsługi maszyny, lokalne przepisy mogą ograniczać wiek operatora.
3. Używaj sprzętu z najwyższą ostrożnością i uwagą.
4. Obsługuj sprzęt tylko wtedy, gdy jesteś w dobrej kondycji fizycznej. Wszystkie prace wykonuj spokojnie i ostrożnie. Kieruj się zdrowym rozsądkiem i pamiętaj, że operator lub użytkownik jest odpowiedzialny za wypadki lub zagrożenia dla innych osób lub ich mienia.
5. Nigdy nie używaj maszyny, gdy w pobliżu znajdują się ludzie, zwłaszcza dzieci, lub zwierzęta.
6. Silnik należy natychmiast wyłączyć w przypadku, gdy urządzenie wykazuje jakikolwiek problem lub nieprawidłowy znak.
7. Podczas odpoczynku i pozostawiania sprzętu bez nadzoru wyłącz i wyjmij akumulator, a następnie umieść go w bezpiecznym miejscu, aby zapobiec niebezpieczeństwu dla innych osób lub uszkodzeniu sprzętu.
8. Unikaj używania maszyny w złych warunkach pogodowych, zwłaszcza gdy istnieje ryzyko pioruna.

Sprzęt ochrony osobistej

1. Podczas obsługi maszyny przez cały czas nosić okulary ochronne i mocne obuwie.
2. Podczas obsługi maszyny zawsze noś solidne obuwie i długie spodnie.

Uruchomienie sprzętu

1. Upewnij się, że w pobliżu nie ma dzieci ani innych osób, zwróć także uwagę na zwierzęta w pobliżu pracy. W przeciwnym razie zaprzestań używania sprzętu.
2. Przed użyciem zawsze sprawdź, czy urządzenie jest bezpieczne w użytkowaniu. Sprawdź bezpieczeństwo narzędzia tnącego i osłony oraz spustu / dźwigni przełącznika pod kątem łatwego i prawidłowego działania. Sprawdź, czy uchwyty są czyste i suche i przetestuj działanie start / stop.
3. Sprawdź uszkodzone części przed dalszym użyciem sprzętu. Osłona lub inna część, która jest uszkodzona, należy dokładnie sprawdzić, aby upewnić się, że będzie działać prawidłowo i spełniać swoje zamierzone funkcje. Sprawdź wyrównanie ruchomych części, zakleszczenie ruchomych części, pęknięcie części, mocowanie i wszelkie inne warunki, które mogą mieć wpływ na jego działanie. Osłona lub inna część, która jest uszkodzona, powinna zostać odpowiednio naprawiona lub wymieniona przez nasze autoryzowane centrum serwisowe, chyba że wskazano to w innym miejscu niniejszej instrukcji.
4. Włączaj silnik tylko wtedy, gdy ręce i stopy znajdują się z dala od narzędzia tnącego.
5. Przed rozpoczęciem upewnij się, że narzędzie tnące nie ma kontaktu z żadnymi przedmiotami.

Metoda działania

1. Używaj sprzętu tylko przy dobrym oświetleniu i widoczności. W okresie zimowym należy uważać na śliskie lub mokre powierzchnie, lód i śnieg (ryzyko poślizgnięcia się). Zawsze stawiaj na stokach, idź i nigdy nie biegaj.
2. Uważaj, aby nie skaleczyć stóp i dłoni narzędziem tnącym.
3. Nigdy nie stawaj na drabinie i nie uruchamiaj urządzenia.
4. Nigdy nie wspinaj się na drzewa, aby wykonać cięcie sprzętem.
5. Nigdy nie pracuj na niestabilnych powierzchniach.
6. Usuń piasek, kamienie, gwoździe itp. Znajdujące się w zasięgu roboczym. Ciała obce mogą uszkodzić narzędzie tnące i spowodować niebezpieczne odrzuty.
7. Jeśli narzędzie tnące uderzy w kamienie lub inne twarde przedmioty, natychmiast wyłącz silnik i sprawdź narzędzie tnące.
8. Sprawdzaj narzędzie tnące w krótkich, regularnych odstępach czasu pod kątem uszkodzeń (wykrywanie włoskowatych pęknięć za pomocą testu odgłosu stukania).
9. Przed rozpoczęciem cięcia narzędzie tnące musi osiągnąć pełną prędkość roboczą.
10. Narzędzie tnące musi być wyposażone w odpowiednią osłonę. Nigdy nie uruchamiaj urządzenia z uszkodzonymi osłonami lub bez osłon na miejscu!

11. Wszystkie instalacje ochronne i osłony dostarczone wraz z urządzeniem muszą być używane podczas pracy.

12. Zawsze wyjmuj akumulator z urządzenia:

- zawsze pozostawiając sprzęt bez nadzoru;
- przed usunięciem blokady;
- przed sprawdzeniem, czyszczeniem lub pracami przy sprzęcie;
- po uderzeniu w obcy przedmiot;
- zawsze, gdy urządzenie zaczyna nienormalnie wibrować.

13. Zawsze upewnij się, że otwory wentylacyjne są wolne od zanieczyszczeń.

14. Środki tnące nadal pracują po wyłączeniu silnika.


Narzędzia tnące

Używaj tylko odpowiedniego narzędzia tnącego do wykonywanej pracy.

Instrukcje konserwacji

1. Stan sprzętu, w szczególności narzędzia tnącego urządzeń ochronnych, należy sprawdzić przed przystąpieniem do pracy.
2. Wyłącz silnik i wyjmij akumulator przed przystąpieniem do konserwacji, wymiany narzędzi tnących lub czyszczenia sprzętu lub narzędzia tnącego.
3. Nieużywany sprzęt przechowuj w pomieszczeniu suchym i wysokim lub zamkniętym - poza zasięgiem dzieci. Wyczyść i konserwuj przed przechowywaniem.

ZACHOWAJ TE INSTRUKCJE.


OSTRZEŻENIE  : NIE pozwól, aby wygoda lub znajomość produktu (wynikające z wielokrotnego użytkowania) zastąpiły ścisłe przestrzeganie zasad bezpieczeństwa dla przedmiotowego produktu. NIEPRAWIDŁOWE UŻYCIE lub nieprzestrzeganie zasad bezpieczeństwa określonych w niniejszej instrukcji obsługi może spowodować poważne obrażenia ciała.

Ostrzeżenia dotyczące bezpieczeństwa akumulatorowych nożyc do żywopłotu

1. Trzymaj wszystkie części ciała z dala od ostrza tnącego. Nie usuwaj ciętego materiału ani nie trzymaj materiału do cięcia, gdy ostrza są w ruchu. Upewnij się, że przełącznik jest wyłączony podczas usuwania zakleszczonego materiału. Chwila nieuwagi podczas obsługi nożyc do żywopłotu może spowodować poważne obrażenia ciała.
2. Nożyce do żywopłotu należy trzymać za uchwyt przy zatrzymanym ostrzu. Podczas transportu lub przechowywania nożyc do żywopłotu zawsze zakładaj osłonę urządzenia tnącego. Właściwe obchodzenie się z nożycami do żywopłotu zmniejszy ryzyko obrażeń ciała spowodowanych ostrzami tnącymi.
3. Trzymaj elektronarzędzie wyłącznie za izolowane powierzchnie chwytne, ponieważ ostrze tnące może zetknąć się z ukrytymi przewodami. Ostrza tnące stykające się z przewodem pod napięciem mogą spowodować, że odsłonięte metalowe części elektronarzędzia będą „pod napięciem” i spowodować porażenie prądem operatora.
4. Nie używaj nożyc do żywopłotu podczas deszczu lub w mokrych lub bardzo wilgotnych warunkach. Silnik elektryczny nie jest wodoodporny.
5. Użytkownicy po raz pierwszy powinni mieć doświadczonego użytkownika nożyc do żywopłotu, który pokaże im, jak używać nożyc.
6. Nożyce do żywopłotu nie mogą być używane przez dzieci i młodzież poniżej 18 roku życia. Osoby młode, które ukończyły 16 lat, mogą być zwolnione z tego ograniczenia, jeżeli odbywają szkolenie pod nadzorem eksperta.
7. Nożyce do żywopłotu używaj tylko wtedy, gdy jesteś w dobrej kondycji fizycznej. Jeśli jesteś zmęczony, twoja uwaga zostanie zmniejszona. Zachowaj szczególną ostrożność pod koniec dnia pracy. Wszystkie prace wykonuj spokojnie i ostrożnie. Użytkownik jest odpowiedzialny za wszelkie szkody wyrządzone osobom trzecim.
8. Nigdy nie używaj maszyny pod wpływem alkoholu, narkotyków lub lekarstw.
9. Rękawice robocze z grubej skóry są częścią podstawowego wyposażenia nożyc do żywopłotu i należy je zawsze nosić podczas pracy z nimi. Noś również solidne buty z antypoślizgową podeszwą.
10. Przed rozpoczęciem pracy sprawdź, czy podkaszarka jest w dobrym i bezpiecznym stanie. Upewnij się, że osłony są prawidłowo zamontowane. Nożyce do żywopłotu nie mogą być używane, jeśli nie są w pełni zamontowane.
11. Przed rozpoczęciem pracy upewnij się, że masz stabilną postawę.
12. Podczas używania mocno trzymaj narzędzie.
13. Nie używaj narzędzia bez obciążenia bez potrzeby.
14. Natychmiast wyłącz silnik i wyjmij akumulator, jeśli przecinak wejdzie w kontakt z płotem lub innym twardym przedmiotem. Sprawdź, czy nóż nie jest uszkodzony, a jeśli jest uszkodzony, natychmiast go napraw.

15. Przed sprawdzeniem noża, usunięciem usterek lub usunięciem materiału uwięzionego w nożycach, należy zawsze wyłączyć nożycę i wyjąć akumulator.
16. Wyłącz maszynkę i wyjmij akumulator przed przystąpieniem do jakichkolwiek prac konserwacyjnych.
17. Przenosząc nożyce do żywopłotu w inne miejsce, także podczas pracy, zawsze wyjmij akumulator i włóż ostrze osłonę noży tnących. Nigdy nie przenoś ani nie transportuj trymera z włączonym nożem. Nigdy nie chwytaj noża rękami.
18. Wyczyść nożyce do żywopłotu, a zwłaszcza nożyce, po użyciu oraz przed przechowywaniem nożyc na dłuższy czas. Lekko naoliwić nóż i założyć osłonę. Pokrowiec dostarczony z urządzeniem można zawiesić na ścianie, co zapewnia bezpieczny i praktyczny sposób przechowywania nożyc do żywopłotu.
19. Nożyce do żywopłotu z założoną pokrywą przechowywać w suchym pomieszczeniu. Trzymaj go poza zasięgiem dzieci. Nigdy nie przechowuj trymera na zewnątrz.

ZACHOWAJ TE INSTRUKCJE.

OSTRZEŻENIE  : NIE pozwól, aby wygoda lub znajomość produktu (wynikające z wielokrotnego użytkowania) zastąpiły ściśle przestrzeganie zasad bezpieczeństwa dla przedmiotowego produktu. NIEPRAWIDŁOWE UŻYTKOWANIE lub nieprzestrzeganie zasad bezpieczeństwa określonych w niniejszej instrukcji obsługi może spowodować poważne obrażenia ciała.


Ważne instrukcje dotyczące bezpieczeństwa wkładu baterii

1. Przed użyciem akumulatora należy przeczytać wszystkie instrukcje i oznaczenia ostrzegawcze na (1) ładowarce, (2) akumulatorze i (3) produkcie wykorzystującym akumulator.
2. Nie rozbieraj baterii.
3. Jeśli czas pracy stał się zbyt krótki, natychmiast przerwij pracę. Grozi to przegrzaniem, oparzeniami, a nawet wybuchem.
4. Jeśli elektrolit dostanie się do oczu, przepłucz je czystą wodą i natychmiast zgłoś się do lekarza. Może to spowodować utratę wzroku.
5. Nie zwieraj akumulatora:
 - (1) Nie dotykaj zacisków żadnym materiałem przewodzącym.
 - (2) Unikaj przechowywania akumulatora w pojemniku z innymi metalowymi przedmiotami, takimi jak gwoździe, monety itp.
 - (3) Nie wystawiaj akumulatora na działanie wody lub deszczu.

Zwarcie akumulatora może spowodować duży przepływ prądu, przegrzanie, możliwe oparzenia, a nawet awarię.

6. Nie przechowuj narzędzia ani akumulatora w miejscach, w których temperatura może osiągnąć lub przekroczyć 50 ° C (122 ° F).
 7. Nie spalaj akumulatora, nawet jeśli jest poważnie uszkodzony lub całkowicie zużyty. Akumulator może eksplodować podczas pożaru.
 8. Uważaj, aby nie upuścić ani nie uderzyć baterii.
 9. Nie używaj uszkodzonej baterii.
 10. Dołączone baterie litowo-jonowe podlegają wymaganiom przepisów dotyczących towarów niebezpiecznych. Do transportów komercyjnych, np. przez osoby trzecie, spedytorów, należy przestrzegać specjalnych wymagań dotyczących pakowania i oznakowania. W celu przygotowania wysyłanego przedmiotu wymagana jest konsultacja z ekspertem ds. Materiałów niebezpiecznych.
- Należy również przestrzegać możliwie bardziej szczegółowych przepisów krajowych. Zaklej taśmą lub zakryj otwarte styki i zapakuj akumulator w taki sposób, aby nie mógł się przemieszczać w opakowaniu.
11. Przestrzegaj lokalnych przepisów dotyczących utylizacji baterii.


ZACHOWAJ TE INSTRUKCJE.

OSTRZEŻENIE  : Używaj tylko oryginalnych baterii Makita. Używanie nieoryginalnych baterii Makita lub baterii, które zostały zmienione, może spowodować wybuch baterii, powodując pożar, obrażenia ciała i uszkodzenia. Spowoduje to również unieważnienie gwarancji Makita na narzędzie i ładowarkę Makita.

Wskazówki dotyczące zachowania maksymalnej żywotności baterii

1. Naładuj akumulator przed całkowitym rozładowaniem. Zawsze wyłączaj narzędzie i ładuj akumulator, gdy zauważysz mniejszą moc narzędzia.
2. Nigdy nie ładuj ponownie w pełni naładowanej baterii. Przeładowanie skraca żywotność baterii.
3. Ładuj akumulator w temperaturze pokojowej 10 ° C - 40 ° C (50 ° F - 104 ° F). Przed ładowaniem pozwól gorącemu akumulatorowi ostygnąć.
4. Naładuj akumulator, jeśli nie używasz go przez dłuższy czas (ponad sześć miesięcy).


OPIS DZIAŁANIA


OSTRZEŻENIE  : Zawsze upewnij się, że narzędzie jest wyłączone, a akumulator jest wyjęty przed regulacją lub sprawdzeniem działania narzędzia.

Używanie narzędzia jako akumulatorowego nożyc do żywoplotu

To narzędzie może być używane jako akumulatorowe nożyce do żywoplotu firmy montaż nożyc do nożyc do żywoplotu (opcja akcesorium).

Instalowanie lub wyjmowanie akumulatora


OSTRZEŻENIE  : Zawsze wyłączaj narzędzie przed instalacją lub wyjmowaniem akumulatora.


OSTRZEŻENIE  : Podczas instalowania lub wyjmowania akumulatora należy mocno trzymać narzędzie i akumulator. Brak mocnego trzymania elektronarzędzia i akumulatora może spowodować ześlizgnięcie się ich z rąk, a w rezultacie uszkodzenie elektronarzędzia i akumulatora oraz obrażenia ciała.

► Rys.1: 1. Czerwony wskaźnik 2. Przycisk 3. Wkład baterii

Aby wyjąć akumulator, wysuń go z narzędzia, jednocześnie przesuwając przycisk z przodu wkładu.

Aby zainstalować akumulator, wyrównaj występ na akumulatorze z rowkiem w obudowie i wsuń go na miejsce. Wsuń go do końca, aż zablokuje się na miejscu z niewielkim kliknięciem. Jeśli widzisz czerwony wskaźnik w górnej części przycisku, nie jest on całkowicie zablokowany.

OSTRZEŻENIE  : Zawsze wkładaj akumulator do końca, dopóki czerwony wskaźnik nie będzie widoczny. W przeciwnym razie może przypadkowo wypaść z narzędzia, powodując obrażenia u Ciebie lub kogoś w pobliżu.










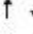

OSTRZEŻENIE  : Nie instaluj akumulatora na siłę. Jeśli wkład nie wsuwa się łatwo, oznacza to, że nie został prawidłowo włożony.

Wskazanie pozostałej pojemności baterii

Tylko dla wkładów akumulatorowych ze wskaźnikiem

► Rys. 2: 1. Kontrolki 2. Przycisk sprawdzania

Naciśnij przycisk wyboru na wkładzie akumulatora, aby wskazać pozostałą pojemność akumulatora. Kontrolki zapalają się na kilka sekund.

Kontrolki wskazujące			Pozostała pojemność
 Podświetlone	 Wyłączone	 Migające	
			75% do 100%
			50% do 75%
			25% do 50%
			0% do 25%
			Naładuj akumulator.
  			Akumulator mógł ulec awarii

UWAGA: W zależności od warunków użytkowania i temperatury otoczenia wskazanie może nieznacznie różnić się od rzeczywistej wydajności.

System ochrony narzędzia / akumulatora

Narzędzie jest wyposażone w system ochrony narzędzia / akumulatora. Ten system automatycznie odcina zasilanie silnika, aby przedłużyć żywotność narzędzia i baterii. Narzędzie zatrzyma się automatycznie podczas pracy, jeśli zostanie umieszczone w jednym z następujących warunków:

Ochrona przed przeładowaniem

Gdy akumulator jest eksploatowany w sposób, który powoduje, że pobiera on nienormalnie wysoki prąd, narzędzie zatrzymuje się automatycznie. W takiej sytuacji wyłącz narzędzie i zatrzymaj aplikację, która spowodowała jego przeciążenie. Następnie włącz narzędzie, aby zrestartować.


Ochrona przed przegrzaniem


Gdy narzędzie lub akumulator są przegrzane, narzędzie zatrzymuje się automatycznie, a lampka miga. W takim przypadku poczekaj, aż narzędzie i akumulator ostygną, a następnie włącz je ponownie.


Ochrona przed nadmiernym rozładowaniem

Gdy pojemność akumulatora jest niewystarczająca, narzędzie zatrzymuje się automatycznie. W takim przypadku wyjmij akumulator z narzędzia i naładuj akumulator.

Przełączenie działania

OSTRZEŻENIE  : Przed zainstalowaniem akumulatora w narzędziu należy zawsze sprawdzić, czy spust włącznika uruchamia się prawidłowo i po zwolnieniu powraca do pozycji „WYŁ.”.

OSTRZEŻENIE  : Ze względów bezpieczeństwa narzędzie jest wyposażone w przycisk blokujący, który zapobiega niezamierzonemu uruchomieniu narzędzia. Nigdy nie używaj narzędzia, jeśli uruchamia się po naciśnięciu spustu włącznika bez naciśnięcia przycisku blokady. Poproś lokalne centrum serwisowe Makita o naprawę.

OSTRZEŻENIE  : Nigdy nie wyłączaj funkcji blokady ani nie zaklejaj przycisku blokady.

UWAGA: Nie pociągaj za spust włącznika na siłę bez naciśnięcia przycisku blokującego. Przełącznik może się zepsuć.

► Rys.3: 1. Włącznik spustowy 2. Przycisk blokujący

Aby uruchomić narzędzie, naciśnij przycisk blokujący i pociągnij spust włącznika. Zwolnij spust przełącznika, aby zatrzymać. Przycisk blokady można nacisnąć z prawej lub lewej strony.

Lampka ostrzegawcza

Kontrolka miga lub świeci się, gdy poziom naładowania akumulatora jest niski lub pusty. Lampka kontrolna zapala się również, gdy narzędzie jest przeciążone.


► Rys.4: 1. Lampka kontrolna

Stan lampy i działania, które należy podjąć

Lampka kontrolna	Stan	Działanie do podjęcia
Lampka miga na czerwono.	Pozostała pojemność baterii jest niska.	Naładuj akumulator
Lampka świeci się na czerwono. *	Narzędzie zatrzymało się, ponieważ pozostała pojemność akumulatora jest pusta.	Naładuj akumulator
	Narzędzie zatrzymało się z powodu przeciążenia.	Wyłącz narzędzie

* Czas, w którym lampka kontrolna zapala się, zależy od temperatury w miejscu pracy i stanu wkładu akumulatora.

Regulacja wysokości ścinania (dla nożyc do trawy)

OSTRZEŻENIE  : Zmieniając wysokość ścinania, należy założyć osłonę ostrza i uważać, aby nie przyciąć palców między narzędziem a pojemnikiem na trawę.

Wysokość koszenia można ustawić na trzech poziomach (15 mm, 20 mm i 25 mm), zmieniając stałe położenie odbiornika trawy. Wysokość koszenia bez pojemnika na trawę wynosi około 10 mm.

1. Przesuń pojemnik na trawę w kierunku przodu narzędzia.

► Rys. 5: 1. Odbiornik trawy


2. Zmień stałą pozycję pojemnika na trawę, przesuwając go w kierunku strzałki.


► Rys.6

UWAGA: Wartość wysokości ścinania jest wskazówką. Rzeczywista wysokość ścinania może się różnić w zależności od stanu trawnika lub podłoża.

UWAGA: Spróbuj wykonać próbne cięcie w mniej widocznym miejscu, aby uzyskać pożądaną wysokość.


MONTAŻ

OSTRZEŻENIE  : Przed przystąpieniem do jakichkolwiek prac przy narzędziu należy zawsze upewnić się, że narzędzie jest wyłączone, a akumulator jest wyjęty.

OSTRZEŻENIE  : Podczas wymiany ostrzy nożyc należy zawsze nosić rękawice i założyć osłonę ostrza tak, aby dłonie i twarz nie stykały się bezpośrednio z ostrzami.

UWAGA: Podczas wymiany ostrzy nożyc nie wycierać smaru z przekładni i korby.


Instalowanie lub zdejmowanie osłony ostrza

OSTRZEŻENIE  : Uważaj, aby nie dotknąć ostrzy podczas zakładania lub zdejmowania osłony ostrza.

Aby zdjąć osłonę ostrza, delikatnie ją pociągnij, a następnie przesunij na boki. Aby zainstalować osłonę ostrza, wykonaj powyższe kroki w odwrotnej kolejności.

► Rys.7

Instalowanie lub zdejmowanie pojemnika na trawę

OSTRZEŻENIE  : Podczas montażu lub demontażu pojemnika na trawę należy założyć osłonę ostrza i uważać, aby nie przyciąć palców między narzędziem a pojemnikiem na trawę.

Zdejmowanie pojemnika na trawę

1. Zwolnij występy na pojemniku na trawę z rowków na narzędziu, przesuwając pojemnik na trawę w kierunku przodu narzędzia.

► Rys.8: 1. Odbiornik trawy

2. Zwolnij zawias pojemnika na trawę z narzędzia.

Instalowanie odbiornika trawy

1. Zawieś zawias pojemnika na trawę w rowku narzędzia.

► Rys.9: 1. Zawias 2. Pojemnik na trawę

2. Wyrównaj występy na pojemniku na trawę z rowkami na narzędziu, przesuwając pojemnik na trawę do przodu narzędzia i przesuwając go w kierunku wskazywanym przez strzałkę.

► Rys.10



OSTRZEŻENIE: Nie mocuj zawiasu pojemnika na trawę do narzędzia na siłę po wyrównaniu występów pojemnika na trawę z rowkami na narzędziu.

Instalowanie lub zdejmowanie nożyc do trawy

Usunięcie ostrzy nożyc

1. Zdejmij pojemnik na trawę i umieść narzędzie do góry nogami.

► Rys.11

2. Naciskając dźwignię blokującą, obróć osłonę spodnią w kierunku przeciwnym do ruchu wskazówek zegara, aż  na osłonie dolnej zrówna się z  na dźwigni blokującej.

3. Zdejmij osłonę, ostrza nożyc i korbę.

► Rys. 13: 1. Pod przykryciem 2. Ostrza nożyc 3. Korba

Instalowanie noży ścinających

1. Przygotuj korbę, osłonę i nowe ostrza nożyc.

► Rys. 14: 1. Korba 2. Pod przykryciem 3. Ostrza nożyc

2. Zdejmij osłonę ostrza ze starych ostrzy, a następnie przymocuj ją do nowych.

► Rys.15

3. Wyreguluj trzy kołki tak, aby były wyrównane na linii wyrównania.

► Rys.16: 1. Linia wyrównania

4. Nałóż niewielką ilość smaru na obrzeże korby. Przymocuj korbę do kołków małymi i dużymi rundami skierowanymi do góry.



► Rys.17: 1. Korba

5. Wyreguluj ostrza i płytę podstawy tak, aby otwór w płycie podstawy i dwa występy na ostrzach były ustawione w jednej linii.



► Rys.18

6. Obróć ostrza nożyc do góry nogami i zainstaluj je tak, aby kołki narzędzia pasowały do otworu w płycie podstawy. Upewnij się, że noże nożyc są dobrze zamocowane.

► Rys.19

7. Umieść osłonę dolną tak, aby  na osłonie spodniej była wyrównana z  na dźwigni blokującej.


► Rys.20

8. Naciskając osłonę spodnią, obróć osłonę spodnią w prawo, aż  na osłonie spodniej zrówna się z  na dźwigni blokującej.

► Rys.21

9. Upewnij się, że dźwignia blokująca pasuje do rowka w dolnej pokrywie.


► Rys. 22: 1. Dźwignia blokująca

OSTRZEŻENIE : Nigdy nie używaj narzędzia bez zamontowanej osłony.

10. Zdejmij osłonę ostrza, a następnie włącz narzędzie, aby sprawdzić, czy działa prawidłowo.

UWAGA: Jeśli noże nożyc nie działają prawidłowo, noże nie zazębiają się prawidłowo z korbą. Wyjmij ostrza i zainstaluj je ponownie. Montaż lub demontaż nożyc do nożyc do żywopłotu



Akcesoria opcjonalne

OSTRZEŻENIE : Załóż osłonę ostrza przed demontażem lub montażem ostrzy nożyc.

Usuwanie ostrzy nożyc

1. Umieść narzędzie do góry nogami.

► Rys.23

2. Naciskając dźwignię blokującą, obróć osłonę spodnią w kierunku przeciwnym do ruchu wskazówek zegara, aż  na osłonie dolnej zrówna się z  na dźwigni blokującej.

► Rys.24

3. Zdejmij osłonę.

▶ Rys.25

4. Odkręć dwie śruby śrubokrętem i wyjmij ostrza ścinane.

▶ Rys. 26: 1. Śruby

UWAGA: Noże nożyc można zdjąć bez odkręcania śrub.

5. Zdejmij korbę z ostrzy nożyc.

▶ Rys. 27: 1. Korba

UWAGA: Korba może pozostać w narzędziu.

UWAGA: Przymocuj osłonę ostrza i futerał do przechowywania do usuniętych ostrzy, a następnie schowaj ostrza.

Instalowanie noży ścinających

1. Przygotuj korbę, osłonę i nowe ostrza nożyc.

▶ Rys. 28: 1. Korba 2. Osłona 3. Noże ścinane

2. Zamocuj osłonę ostrza na ostrzach nożyc.

▶ Rys.29

3. Wyreguluj trzy kołki tak, aby były wyrównane na linii wyrównania.

▶ Rys.30: 1. Linia wyrównania

4. Nałóż niewielką ilość smaru na obrzeże korby. Przymocuj korbę do kołków małymi i dużymi rundami skierowanymi w dół.

▶ Rys. 31: 1. Korba

5. Wsuń ostrza nożyc tak, aby otwór w płycie podstawy znajdował się pośrodku pierścieni ostrzy.



▶ Rys.32

6. Obróć ostrza nożyc do góry nogami i zainstaluj je tak, aby kołek narzędzia pasował do otworu w ostrzu nożyc. Włóż pazur płyty podstawy w rowek w narzędziu. Upewnij się, że noże nożyc są dobrze zamocowane.



► Rys. 33: 1. Ostrze

7. Mocno dokręć dwie śruby śrubokrętem.

► Rys. 34: 1. Śruby

8. Umieść osłonę dolną tak, aby  na osłonie spodniej była wyrównana z  na dźwigni blokującej.

► Rys.35


9. Dociskając osłonę spodnią, obróć osłonę spodnią w prawo, aż  na osłonie spodniej zrówna się z  na dźwigni blokującej.

► Rys.36

10. Upewnij się, że dźwignia blokująca pasuje do rowka w dolnej pokrywie.

► Rys. 37: 1. Dźwignia blokująca

► Rys. 37: 1. Dźwignia blokująca


OSTRZEŻENIE  : Nigdy nie używaj narzędzia bez zamontowanej osłony.

11. Zdejmij osłonę ostrza, a następnie włącz narzędzie, aby sprawdzić, czy działa prawidłowo.

UWAGA: Jeśli noże nozyc nie działają prawidłowo, noże nie zazębiają się prawidłowo z korbą. Wyjmij ostrza i zainstaluj je ponownie.

Instalacja lub demontaż odbiornika chipa

Akcesoria opcjonalne

OSTRZEŻENIE  : Podczas montażu lub demontażu odbiornika wiórów zawsze noś rękawice i załóż osłonę ostrza tak, aby dłonie i twarz nie dotykały bezpośrednio ostrza.

Odbiornik wiórów zbiera wyrzucone liście i znacznie ułatwia późniejsze sprzątanie. Można go zainstalować po dowolnej stronie narzędzia.

Aby zainstalować odbiornik wiórów, dociśnij go do ostrzy nożyc, tak aby haki pasowały do otworów ostrzy nożyc.


► Rys. 38: 1. Haczyki 2. Otwory

Aby wyjąć odbiornik chipa, naciśnij dźwignie po obu stronach, aby zwolnić haczyki.

► Rys. 39: 1. Dźwignie


UWAGA: Nigdy nie próbuj wyjmować odbiornika wiórów z nadmierną siłą, gdy haczyki są zablokowane w otworach noży.

DZIAŁANIE

OSTRZEŻENIE  : Przed ścinaniem usuń kije i kamienie z obszaru ścinania. Ponadto należy wcześniej usunąć wszelkie chwasty z obszaru ścinania.

► Rys.40

OSTRZEŻENIE  : Trzymaj ręce z dala od ostrzy.

OSTRZEŻENIE  : Unikaj używania narzędzia podczas bardzo gorącej pogody, na ile to możliwe. Podczas obsługi narzędzia uważaj na swój stan fizyczny.

Strzyżenie (do nożyc do trawy)

Włącz narzędzie po wyregulowaniu wysokości ścinania i przytrzymaj je tak, aby spód narzędzia spoczywał na ziemi. Delikatnie przesunij narzędzie do przodu.

► Rys.41

Podczas przycinania krawężników, płotów lub drzew przesuwaj narzędzie wzdłuż nich. Uważaj, aby ostrza nie miały z nimi kontaktu.

► Rys.42

Podczas przycinania pędów lub liści małego drzewa przycinaj stopniowo.

► Rys.43

Przed użyciem tego narzędzia przycinaj duże gałęzie na żądaną wysokość za pomocą obcinaków do gałęzi.

UWAGA: Nie używaj narzędzia w sposób, który powoduje zatrzymanie silnika lub bardzo powolny obrót.

UWAGA: Nie próbuj ciąć grubych gałęzi.

UWAGA: Nie pozwól, aby ostrza nożyc zetknęły się z ziemią podczas pracy. Ostrza będą stępione, powodując słabą wydajność.

UWAGA: Nie przycinaj mokrej trawy ani liści małych drzewek.


Cięcie długiego trawnika


Nie próbuj ścinać od razu wysokiej trawy. Zamiast tego przycinaj trawnik stopniowo. Pozostaw dzień lub dwa między cięciami, aż trawnik stanie się równomiernie krótki.


► Rys.44

UWAGA: Jednoczesne przycinanie wysokiej trawy na krótką długość może spowodować jej obumarcie.

Przycinanie (do nożyc do żywoplotu)

OSTRZEŻENIE  : Uważaj, aby przypadkowo nie dotknąć metalowego ogrodzenia lub innych twardych przedmiotów podczas przycinania. Ostrza mogą pęknąć i spowodować obrażenia.

OSTRZEŻENIE  : Uważaj, aby ostrza nożyc nie zetknęły się z podłożem. Narzędzie może odskoczyć i spowodować obrażenia.

OSTRZEŻENIE  : Nadmierne sięganie nożycami do żywoplotu, zwłaszcza z drabiny, jest wyjątkowo niebezpieczne. Nie pracuj stojąc na czymś chwiejnym lub niedołączonym.

UWAGA: Nie próbuj ciąć tym narzędziem gałęzi grubszych niż 10 mm. Przed użyciem narzędzia przytnij gałęzie na żądaną wysokość za pomocą obcinaków do gałęzi.

UWAGA: Nie ścinaj martwych drzew ani podobnych twardych przedmiotów. Może to spowodować uszkodzenie narzędzia.

UWAGA: Nie przycinaj trawy ani chwastów podczas używania noży tnących. Ostrza mogą zaplątać się w trawie lub chwastach.

Przytrzymaj narzędzie jedną ręką, pociągnij spust włącznika, naciskając przycisk blokady, a następnie przesunij go do przodu.

► Rys.45

Aby wykonać podstawową obsługę, przechyl ostrza w kierunku przycinania i przesuwaj je spokojnie i powoli z prędkością od 3 do 4 sekund na metr.

► Rys.46

Zawiązanie sznurka na żądanej wysokości i przycięcie wzdłuż niego pomaga równo przyciąć górę żywopłotu.

► Rys.47


Jeśli odbiornik wiórów jest przymocowany do ostrzy, zbiera wyrzucone liście i znacznie ułatwia późniejsze sprzątanie. Aby równomiernie przyciąć stronę żywopłotu, tnij od dołu do góry.

► Rys.48

Podczas przycinania w celu uzyskania okrągłego kształtu (przycinanie bukszpanu lub rododendronu itp.), Przycinaj od nasady do góry, aby uzyskać piękne wykończenie.

► Rys.49

KONSERWACJA

OSTRZEŻENIE  : Zawsze upewnij się, że narzędzie jest wyłączone, a akumulator jest wyjęty przed przystąpieniem do przeglądu lub konserwacji.

Aby zachować **BEZPIECZEŃSTWO** i **NIEZAWODNOŚĆ** produktu, naprawy, wszelkie inne czynności konserwacyjne lub regulacje powinny być wykonywane przez Autoryzowane lub Fabryczne Centra Serwisowe Makita, zawsze przy użyciu części zamiennych Makita.

Czyszczenie narzędzia

Wyczyść narzędzie, wycierając kurz suchą szmatką lub nasączoną wodą z mydłem i wykręconą.

UWAGA: Nigdy nie używaj benzyny, benzyny, rozpuszczalnika, alkoholu itp. Może to spowodować odbarwienie, deformację lub pęknięcia.

Konserwacja ostrza

Przed rozpoczęciem pracy lub raz na godzinę podczas pracy nanieś na ostrza olej o niskiej lepkości (olej maszynowy lub smar w sprayu).

▶ Rys.50

▶ Rys.51

Po zakończeniu pracy usuń kurz z obu stron ostrzy szczotką przewodową, wytrzyj go szmatką, a następnie nanieś na ostrza olej o niskiej lepkości (olej maszynowy lub olej w sprayu).

▶ Rys.52

UWAGA: Nie myj ostrzy w wodzie. Może to spowodować rdzewienie lub uszkodzenie narzędzia.

UWAGA: Brud i korozja powodują nadmierne tarcie ostrza i skracają czas pracy na jednym ładowaniu akumulatora.


Przechowywanie

Otwór na haczyk w dnie narzędzia jest wygodny do zawieszenia narzędzia na gwoździu lub wkręcie na ścianie. Przymocuj osłonę ostrza do ostrzy nożyc, tak aby ostrza nie były odłonięte. Przechowuj narzędzie poza zasięgiem dzieci. Przechowuj narzędzie w miejscu nienarażonym na wilgoć lub deszcz.

▶ Rys. 54: 1. Otwór

▶ Rys. 55: 1. Otwór

AKCESORIA OPCJONALNE

OSTRZEŻENIE : Te akcesoria lub przystawki są zalecane do użytku z narzędziem Makita określonym w niniejszej instrukcji. Stosowanie innych akcesoriów lub przystawek może stwarzać ryzyko obrażeń ciała. Używaj akcesoriów lub przystawek wyłącznie zgodnie z ich przeznaczeniem.

Jeśli potrzebujesz pomocy, aby uzyskać więcej informacji na temat tych akcesoriów, skontaktuj się z lokalnym centrum serwisowym Makita.

- Zespół ostrza nożyc (do użytku z nożycami do trawy)
- Osłona ostrza ścinanego (do użytku z nożycami do trawy)
- Odbiornik do trawy (do nożyc do trawy)
- Nasadka z długim uchwytem (do nożyc do trawy)
- Zespół ostrza nożyc (do stosowania z nożycami do żywopłotu)
- Osłona noża (do nożyc do żywopłotu)
- Odbiornik wiórów (do stosowania z nożycami do żywopłotu)
- Futerał do przechowywania
- Oryginalna bateria i ładowarka Makita

UWAGA: Niektóre pozycje z listy mogą znajdować się w pakiecie narzędzi jako standardowe akcesoria. Mogą się różnić w zależności od kraju.

Informacje dotyczące utylizacji**a) Produkt**

Urządzenie elektroniczne są odpadami do recyklingu i nie wolno wyrzucać ich z odpadami gospodarstwa domowego. Pod koniec okresu eksploatacji, dokonaj utylizacji produktu zgodnie z odpowiednimi przepisami ustawowymi. Wyjmij włożony akumulator i dokonaj jego utylizacji oddzielnie

b) Akumulatory

Ty jako użytkownik końcowy jesteś zobowiązany przez prawo (rozporządzenie dotyczące baterii i

akumulatorów) aby zwrócić wszystkie zużyte akumulatory i baterie.

Pozbywanie się tych elementów w odpadach domowych jest prawnie zabronione.

Zanieczyszczone akumulatory są oznaczone tym symbolem, aby wskazać, że unieszkodliwianie odpadów w domowych jest zabronione. Oznaczenia dla metali ciężkich są następujące: Cd = kadm, Hg = rtęć, Pb = ołów (nazwa znajduje się na akumulatorach, na przykład pod symbolem kosza na śmieci po lewej stronie).

<http://www.conrad.pl>