



TOOLCRAFT

PL Instrukcja obsługi

Wózek platformowy, składany, obciążenie 300 kg

Nr zamówienia 1933087

Przeznaczenie

Ten wózek platformowy ma składaną rączkę do kompaktowego przechowywania i jest wyposażony w ciche gumowe kółka samonastawne nie zarysowujące powierzchni. Gumowe zderzaki pomagają chronić drzwi i ściany przed uszkodzeniem.

Aby zachować bezpieczeństwo i przestrzegać użycia zgodnego z przeznaczeniem, produktu nie można przebudowywać i/lub modyfikować. Użycie produktu do celów, które nie zostały przewidziane przez producenta, może spowodować jego uszkodzenie. Dodatkowo nieprawidłowe użycie może spowodować inne zagrożenia. Dokładnie przeczytaj instrukcję obsługi i przechowuj ją w bezpiecznym miejscu. Produkt można przekazywać osobom trzecim wyłącznie z dołączoną instrukcją obsługi.

Wyrób ten jest zgodny z ustawowymi wymogami krajowymi i europejskimi. Wszystkie nazwy firm i produktów są znakami handlowymi ich właścicieli. Wszystkie prawa zastrzeżone.

Zawartość dostawy

- 1 jednostka główna
- 2 kółka samonastawne nieruchome
- 2 kółka samonastawne skrętne
- 16 podkładek sprężystych
- 16 podkładek
- 16 śrub
- 1 klucz nasadowy sześciokątny
- Instrukcja obsługi

Aktualne instrukcje obsługi

Można pobrać najnowszą instrukcję obsługi z witryny www.conrad.com/downloads lub zeskanować przedstawiony kod QR. Należy postępować zgodnie z instrukcjami wyświetlanymi w witrynie internetowej.



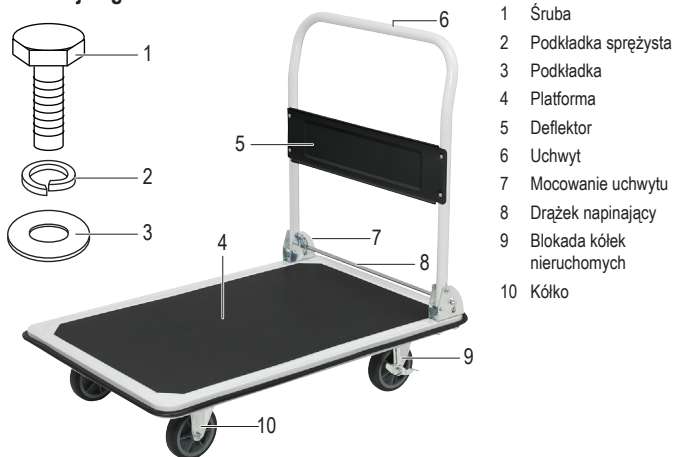
Wyjaśnienie symboli

- Symbol z wykrzyknikiem w trójkącie służy do podkreślenia ważnych informacji w niniejszej instrukcji obsługi. Zawsze uważnie czytaj te informacje.
- Symbol strzałki sygnalizuje specjalne uwagi, związane z obsługą.

Instrukcje bezpieczeństwa

- Należy dokładnie przeczytać instrukcje obsługi i bezwzględnie przestrzegać informacji dotyczących bezpieczeństwa. Producent nie ponosi odpowiedzialności za zranienie lub zniszczenie mienia wynikające z ignorowania zaleceń dotyczących bezpieczeństwa i prawidłowego użytkowania, zamieszczonych w niniejszej instrukcji obsługi. W takich przypadkach wygasa rękojmią/gwarancja.**
- Urządzenie nie jest zabawką. Należy przechowywać je w miejscu niedostępnym dla dzieci i zwierząt domowych.
- Nie wolno pozostawiać materiałów opakowaniowych bez nadzoru. Te materiały nie powinny być używane przez dzieci do zabawy, ponieważ mogą być niebezpieczne.
- Należy chronić produkt przed ekstremalnymi temperaturami, bezpośrednim światłem słonecznym, silnymi wstrząsami, wysoką wilgotnością, wilgocią, oparami i rozpuszczalnikami.
- Nie wolno poddawać produktu naprężeniom mechanicznym.
- Jeżeli nie można bezpiecznie użytkować produktu, należy zrezygnować z jego użycia i zabezpieczyć go przed przypadkowym użyciem. Nie można zagwarantować bezpiecznego użytkowania produktu, który:
 - nosi widoczne ślady uszkodzeń,
 - nie działa prawidłowo,
 - był przechowywany przez dłuższy czas w niekorzystnych warunkach lub
 - został poddany poważnym naprężeniom związanym z transportem.
- Należy ostrożnie obchodzić się z produktem. Wstrząsy, uderzenia lub upadek, nawet z niewielkiej wysokości, mogą spowodować uszkodzenie produktu.
- W przypadku wątpliwości dotyczących działania, bezpieczeństwa lub podłączenia urządzenia należy zasięgnąć porady fachowca.
- Konserwacja, modyfikacje i naprawy powinny być wykonywane wyłącznie przez technika lub autoryzowane centrum serwisowe.
- W przypadku jakichkolwiek pytań, na które nie można odpowiedzieć na podstawie tej instrukcji obsługi, należy skontaktować się z naszym działem wsparcia lub pracownikiem technicznym.
- Nie przekraczaj nośności (patrz dane techniczne). Bądź świadomy obciążenia dynamicznego! Nagłe ruchy ładunku mogą powodować nadmierne obciążenia powodujące awarię produktu i możliwe obrażenia.
- Zaparkuj wózek platformowy na płaskiej powierzchni i zabezpiecz go przed stoczeniem / przewróceniem się.
- Zawsze noś zakryte obuwie, które zapewnia ochronę przed toczącymi się kołami
- Upewnij się, że ciężar jest równomiernie rozłożony na powierzchni ładunkowej.
- To nie jest zabawka. Dzieciom nie wolno obsługiwać wózka platformowego.
- Ładunek nie może zasłaniać widoku użytkownika wózka.
- Rozłóż uchwyt przed użyciem.

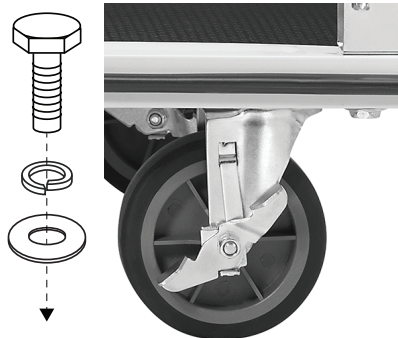
Informacje ogólne.



Instrukcja montażu

Używając dostarczonych śrub (1), podkładek sprężystych (2) i podkładek (3), przymocuj kółka do spodu platformy w pokazanej kolejności.

- Przymocuj kółka blokujące (9) z boku uchwytu, jak widać na rysunku.
- Przymocuj kółka nie-blokujące (10) z przodu.
- Dokręć wszystkie śruby (1) za pomocą dołączonego klucza sześciokątnego.



Obsługa

Rozłóż uchwyt

- Odwróć uchwyt (6) do góry, aż wskoczy na swoje miejsce.

Złóż uchwyt

- Wejść na drażek napinający (8) i naciśnij.
- Trzymając wciśnięty drażek (8), popchnij uchwyt (6) do przodu, aż znajdzie się na równi z platformą (4).

Hamulce kół

Tylne kółka są wyposażone w hamulce motylkowe. Podczas próby zablokowania / odblokowania hamulców kół nigdy nie używaj rąk i zawsze zakładaj zakryte obuwie, które zapewnia ochronę przed toczącymi się kołami. Koła należy blokować tylko na płaskiej powierzchni.

- Zaciśnij hamulec, stając na dźwigni blokującej.
- Zwolnij hamulec, stając na przeciwległej dźwigni.

Konserwacja i czyszczenie

- Nie używaj agresywnych środków czyszczących i nie przecieraj urządzenia alkoholem ani innymi rozpuszczalnikami chemicznymi, ponieważ może to spowodować uszkodzenie obudowy i nieprawidłowe działanie urządzenia.
- Czyść urządzenie suchą, niepyłącą ściereczką.

Utylizacja

Po zakończeniu eksploatacji produkt należy zutylizować zgodnie z obowiązującymi przepisami prawnymi. W ten sposób użytkownik spełnia wymogi prawne i ma swój wkład w ochronę środowiska.

Dane techniczne

Nośność.....	maks. 300 kg
Kółka samonastawne	ø120 mm
Wysokość nad podłogą	150 mm
Materiał wykonania kół	PP i TPR
Warunki pracy.....	od 0 do 40°C, 10–90% wilgotności względnej
Warunki przechowywania.....	od 0 do 40 °C, 10–90% wilgotności względnej
Platforma (dl. x szer.).....	900 x 600 mm
Wymiary (dl. x szer. x wys.).....	900 x 600 x 845 mm (rozłożony) 900 x 600 x 275 mm (złożony)
Waga	13 kg