

## ENERGY METER 520-24

Weidmüller Interface GmbH &amp; Co. KG

Klingenbergstraße 16

D-32758 Detmold

Germany

Fon: +49 5231 14-0

Fax: +49 5231 14-292083

www.weidmueller.com

## Zdjęcie produktu



## Liczniki energii

Wiele firm chce oszczędzać energię przy samym źródle, efektywniej korzystać z energii oraz zapewniać maksymalną dostępność sieci energetycznych. Takie postępowanie świadczy nie tylko o odpowiedzialności, lecz także jest uzasadnione ekonomicznie.

Możliwości liczników energii Weidmüller są znacznie większe niż sam pomiar zużycia energii. Na przykład, przy użyciu naszego licznika Energy Meter można określać podstawowe parametry jakości energii elektrycznej lub analizować prądy we wszystkich przewodach, oddzielnie lub różnicowo. Dzięki temu można szybko uzyskać informacje o parametrach energii elektrycznej w zakładzie produkcyjnym. Dotyczy to zarówno efektywnego wykorzystania energii, jak i jakości, stabilności oraz dostępności.

## Ogólne dane do zamówienia

Typ	ENERGY METER 520-24
Nr zam.	<a href="#">2500860000</a>
Wykonanie	Napięcie zasilające : 24 V
GTIN (EAN)	4050118514056
J. op.	1 Szt.

## ENERGY METER 520-24

Weidmüller Interface GmbH &amp; Co. KG

Klingenbergstraße 16

D-32758 Detmold

Germany

Fon: +49 5231 14-0

Fax: +49 5231 14-292083

www.weidmueller.com

## Dane techniczne

## Wymiary i ciężary

Szerokość	96 mm	Szerokość (cale)	3,78 inch
Wysokość	96 mm	Wysokość (cale)	3,78 inch
Głębokość	48 mm	Głębokość (cale)	1,89 inch
Masa netto	265 g		

## Temperatury

Temperatura magazynowania, max.	70 °C	Temperatura magazynowania, min.	-25 °C
Temperatura pracy, max.	55 °C	Temperatura pracy, min.	-10 °C
Wilgotność podczas magazynowania	0...90 % RH	Wilgotność przy temperaturze pracy	0 - 75% wilg. wzgl.
Temperatura pracy	-10 °C...55 °C	Temperatura magazynowania	-25 °C...70 °C

## Wejście napięcia pomiarowego

Dokładność pomiaru napięcia	0,2 %	Harmoniczne, na rząd / napięcie	1-40.
Instalacja 3-przewodowa	Tak	Instalacja 4-przewodowa	Tak
Kwadranty	4	Współczynnik zniekształceń THD-U w %	Tak
Zakres pomiarowy, napięcie L-L, AC	480 V	Zakres pomiarowy, napięcie L-N, AC	277 V

## Wejście prądu pomiarowego

Dokładność pomiaru prądu	0,2 %	Harmoniczne, na rząd / prąd	1-40.
Kanały pomiaru prądu	3	Pomiar prądu resztkowego	Nie
Prąd znamionowy	1 / 5 A	Współczynnik zniekształceń THD-I w %	Tak

## Dane techniczne

Normy	EN 61326-1, IEC 61010-1, IEC 61010-2-030	Zakres pomiarowy, napięcie L-N, AC	277 V
Zakres pomiarowy, napięcie L-L, AC	480 V	Kategoria przepięciowa	300 V CAT III
Zasilanie	24 - 90 V AC (50/60 Hz), 24 - 90 V DC	Napięcie zasilające	24 V
Instalacja 3-przewodowa	Tak	Instalacja 4-przewodowa	Tak
Kwadranty	4	Częstotliwość próbkowania 50/60 Hz	25,6 kHz
Pomiary ciągłe	Tak	Wartość skuteczna z okresu (50/60 Hz)	10 / 12
Wyniki pomiarów na sekundę	5	Pomiar prądu resztkowego	Nie
Dokładność pomiaru napięcia	0,2 %	Dokładność pomiaru prądu	0,2 %
Dokładność pomiaru energii aktywnej (kWh, .../5 A)	Klasa 0.5S	Licznik czasu pracy	Tak
Kanały pomiaru prądu	3	Przełącznik bimetaliczny	Tak

## Komunikacja

Interfejs	RS485: 9,6 – 115,2 kbps	Protokół	Modbus RTU
-----------	-------------------------	----------	------------

## Pomiar jakości napięcia

Harmoniczne, na rząd / napięcie	1-40.	Harmoniczne, na rząd / prąd	1-40.
Współczynnik zniekształceń THD-U w %	Tak	Współczynnik zniekształceń THD-I w %	Tak
Niesymetryczne	Nie	Układy symetryczne zgodne, przeciwnie i zerowe	Tak
Krótkie przerwy	Nie	Funkcja rejestrowania sekwencji zdarzeń	Nie

## ENERGY METER 520-24

Weidmüller Interface GmbH &amp; Co. KG

Klingenbergstraße 16

D-32758 Detmold

Germany

Fon: +49 5231 14-0

Fax: +49 5231 14-292083

www.weidmueller.com

## Dane techniczne

## Rejestrowanie danych pomiarowych

Pamięć; wartości minimalna i maksymalna	Tak	Aktualizacja rejestru okresu	200 ms
Oprogramowanie	ecoExplorer go®	Zintegrowane funkcje logiczne	Tak

## Wejścia/wyjścia

Liczba wyjść cyfrowych	2	Liczba wyjść impulsowych	2
Wejście temperatury	Nie		

## Klasyfikacje

ETIM 5.0	EC001102	ETIM 6.0	EC002301
UNSPSC	39-12-15-35	eClass 6.2	27-20-03-90
eClass 7.1	27-37-18-01	eClass 8.1	27-37-18-01
eClass 9.0	27-14-23-30	eClass 9.1	27-21-03-01

## certyfikaty

Dopuszczenia



Dopuszczenia	CE
ROHS	Zgodny

## Pobieranie

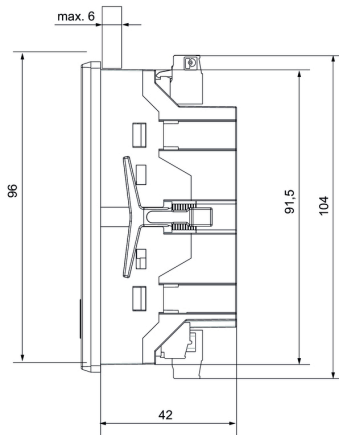
Dokumentacja użytkownika	<a href="#">Quick Guide German/English</a> <a href="#">Manual ECOEXPLORER GO English</a> <a href="#">Manual Energy Meter 520 German/English</a>
Dopuszczenie/Certyfikat/Deklaracja zgodności	<a href="#">EU-Declaration of Conformity</a>
Oprogramowanie	<a href="#">MODBUS address list</a> <a href="#">Win64 - ecoExplorer go</a> <a href="#">Unix - ecoExplorer go</a> <a href="#">Win32 - ecoExplorer go</a> <a href="#">Linux64 - ecoExplorer go</a> <a href="#">Linux32 - ecoExplorer go</a>

**ENERGY METER 520-24**

**Weidmüller Interface GmbH & Co. KG**  
 Klingenbergstraße 16  
 D-32758 Detmold  
 Germany  
 Fon: +49 5231 14-0  
 Fax: +49 5231 14-292083  
 www.weidmueller.com

**Rysunki**

**Rysunek wymiarowy**



**Rysunek wymiarowy**

