

ENERGY METER 700-PN-24**Weidmüller Interface GmbH & Co. KG**

Klingenbergstraße 16

D-32758 Detmold

Germany

Fon: +49 5231 14-0

Fax: +49 5231 14-292083

www.weidmueller.com

Zdjęcie produktu**Liczniki energii**

Wiele firm chce oszczędzać energię przy samym źródle, efektywniej korzystać z energii oraz zapewniać maksymalną dostępność sieci energetycznych. Takie postępowanie świadczy nie tylko o odpowiedzialności, lecz także jest uzasadnione ekonomicznie.

Możliwości liczników energii Weidmüller są znacznie większe niż sam pomiar zużycia energii. Na przykład, przy użyciu naszego licznika Energy Meter można określać podstawowe parametry jakości energii elektrycznej lub analizować prądy we wszystkich przewodach, oddzielnie lub różnicowo. Dzięki temu można szybko uzyskać informacje o parametrach energii elektrycznej w zakładzie produkcyjnym. Dotyczy to zarówno efektywnego wykorzystania energii, jak i jakości, stabilności oraz dostępności.

Ogólne dane do zamówienia

| | |
|------------|----------------------------|
| Typ | ENERGY METER 700-PN-24 |
| Nr zam. | 2500870000 |
| Wykonanie | Napięcie zasilające : 24 V |
| GTIN (EAN) | 4050118513929 |
| J. op. | 1 Szt. |

ENERGY METER 700-PN-24

Weidmüller Interface GmbH & Co. KG

Klingenbergstraße 16

D-32758 Detmold

Germany

Fon: +49 5231 14-0

Fax: +49 5231 14-292083

www.weidmueller.com

Dane techniczne

Wymiary i ciężary

| | | | |
|------------|-------|------------------|------------|
| Szerokość | 96 mm | Szerokość (cale) | 3,78 inch |
| Wysokość | 96 mm | Wysokość (cale) | 3,78 inch |
| Głębokość | 72 mm | Głębokość (cale) | 2,835 inch |
| Masa netto | 265 g | | |

Temperatury

| | | | |
|----------------------------------|----------------|------------------------------------|---------------------|
| Temperatura magazynowania, max. | 70 °C | Temperatura magazynowania, min. | -25 °C |
| Temperatura pracy, max. | 55 °C | Temperatura pracy, min. | -10 °C |
| Wilgotność podczas magazynowania | 0...90 % RH | Wilgotność przy temperaturze pracy | 0 - 75% wilg. wzgl. |
| Temperatura pracy | -10 °C...55 °C | Temperatura magazynowania | -25 °C...70 °C |

Wejście napięcia pomiarowego

| | | | |
|------------------------------------|-------|--------------------------------------|-------|
| Dokładność pomiaru napięcia | 0,2 % | Harmoniczne, na rząd / napięcie | 1-40. |
| Instalacja 3-przewodowa | Tak | Instalacja 4-przewodowa | Tak |
| Kwadranty | 4 | Współczynnik zniekształceń THD-U w % | Tak |
| Zakres pomiarowy, napięcie L-L, AC | 480 V | Zakres pomiarowy, napięcie L-N, AC | 277 V |

Wejście prądu pomiarowego

| | | | |
|--------------------------|---------|--------------------------------------|-------|
| Dokładność pomiaru prądu | 0,2 % | Harmoniczne, na rząd / prąd | 1-40. |
| Kanały pomiaru prądu | 4 + 2 | Pomiar prądu resztkowego | Tak |
| Prąd znamionowy | 1 / 5 A | Współczynnik zniekształceń THD-I w % | Tak |

Dane techniczne

| | | | |
|--|---|---------------------------------------|---------------|
| Normy | IEC 61010-2-030, IEC 61010-1, IEC 61326-1 | Zakres pomiarowy, napięcie L-N, AC | 277 V |
| Zakres pomiarowy, napięcie L-L, AC | 480 V | Kategoria przepięciowa | 300 V CAT III |
| Zasilanie | 24 - 90 V AC (50/60 Hz), 24 - 90 V DC | Napięcie zasilające | 24 V |
| Instalacja 3-przewodowa | Tak | Instalacja 4-przewodowa | Tak |
| Kwadranty | 4 | Częstotliwość próbkowania 50/60 Hz | 25,6 kHz |
| Pomiary ciągłe | Tak | Wartość skuteczna z okresu (50/60 Hz) | 10 / 12 |
| Wyniki pomiarów na sekundę | 5 | Pomiar prądu resztkowego | Tak |
| Dokładność pomiaru napięcia | 0,2 % | Dokładność pomiaru prądu | 0,2 % |
| Dokładność pomiaru energii aktywnej (kWh, .../5 A) | Klasa 0.5S | Licznik czasu pracy | Tak |
| Tygodniowy wyłącznik czasowy | Nie | Kanały pomiaru prądu | 4 + 2 |
| Przełącznik bimetaliczny | Tak | | |

Komunikacja

| | | | |
|-----------|---|----------|---|
| Interfejs | RS485: 9,6 – 115,2 kbps, Ethernet, Serwer sieciowy | Protokół | PROFINET, Modbus RTU, Modbus TCP/IP, Modbus RTU over Ethernet, SNMP |
|-----------|---|----------|---|

Pomiar jakości napięcia

| | | | |
|--------------------------------------|-------|---|-------|
| Harmoniczne, na rząd / napięcie | 1-40. | Harmoniczne, na rząd / prąd | 1-40. |
| Współczynnik zniekształceń THD-U w % | Tak | Współczynnik zniekształceń THD-I w % | Tak |
| Niesymetryczne | Nie | Układy symetryczne zgodne, przeciwne i zerowe | Tak |
| Krótkie przerwy | Nie | Funkcja rejestrowania sekwencji zdarzeń | Nie |

Data sporządzenia 4 lipca 2019 15:02:38 CEST

Aktualizacja katalogu 07.06.2019 / Zmiany techniczne zastrzeżone

2

ENERGY METER 700-PN-24**Weidmüller Interface GmbH & Co. KG**

Klingenbergstraße 16

D-32758 Detmold

Germany

Fon: +49 5231 14-0

Fax: +49 5231 14-292083

www.weidmueller.com

Dane techniczne**Rejestrowanie danych pomiarowych**

| | | | |
|---|-----------------|-------------------------------|--------|
| Pamięć; wartości minimalna i maksymalna | Tak | Aktualizacja rejestru okresu | 200 ms |
| Oprogramowanie | ecoExplorer go® | Zintegrowane funkcje logiczne | Tak |

Wejścia/wyjścia

| | | | |
|--------------------------|---|------------------------|-----|
| Liczba wejść cyfrowych | 3 | Liczba wyjść cyfrowych | 5 |
| Liczba wyjść impulsowych | 5 | Wejście temperatury | Tak |

Klasyfikacje

| | | | |
|------------|-------------|------------|-------------|
| ETIM 5.0 | EC001102 | ETIM 6.0 | EC002301 |
| UNSPSC | 39-12-15-35 | eClass 6.2 | 27-20-03-90 |
| eClass 7.1 | 27-37-18-01 | eClass 8.1 | 27-37-18-01 |
| eClass 9.0 | 27-14-23-30 | eClass 9.1 | 27-21-03-01 |

certyfikaty

Dopuszczenia



| | |
|--------------|--------|
| Dopuszczenia | CE |
| ROHS | Zgodny |

Pobieranie

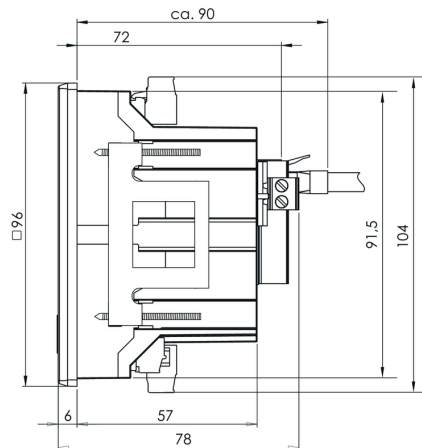
| | |
|--|--|
| Dane projektowe | PN 700-PN GSDML file |
| Dokumentacja użytkownika | Quick Guide German/English Manual ECOEXPLORER GO English Application Note Manual Energy Meter 700 German/Englisch |
| Dopuszczenie/Certyfikat/Deklaracja zgodności | Certifcate of PROFenergy Module Certifcate of PROFINET IO Device EU-Declaration of Conformity |
| Oprogramowanie | MODBUS address list Win64 - ecoExplorer go Unix - ecoExplorer go Win32 - ecoExplorer go Linux64 - ecoExplorer go Linux32 - ecoExplorer go |

ENERGY METER 700-PN-24

Weidmüller Interface GmbH & Co. KG
Klingenbergstraße 16
D-32758 Detmold
Germany
Fon: +49 5231 14-0
Fax: +49 5231 14-292083
www.weidmueller.com

Rysunki

Rysunek wymiarowy



Rysunek wymiarowy

