

**D-SERIES DRI
DRIKITP 230VAC 1CO LD**

Weidmüller Interface GmbH & Co. KG
 Klingenbergstraße 16
 D-32758 Detmold
 Germany
 Fon: +49 5231 14-0
 Fax: +49 5231 14-292083
 www.weidmueller.com

Zdjęcie produktu

Podobny do przedstawionego na ilustracji

Nasze zestawy przekaźników są wyjątkowo wygodne w użyciu. Zestawy są dostarczane w pełni zmontowane, po pełnym sprawdzeniu działania. Dzięki temu potrzebnych jest mniej elementów oraz można szybciej wykonywać prace montażowe.

- Zestaw montażowy zawiera przekaźnik, cokół i zacisk montażowy, a także etykietę.
- W pełni sprawdzone działanie
- Pełna kontrola wytrzymałości dielektrycznej wejście - wyjście
- Opcjonalnie: przycisk testowy z kolorowym oznaczeniem napięcia sterującego (czerwony - napięcie przemienne / niebieski - napięcie stałe) oraz mechanicznym wskaźnikiem położenia
- Jasna kontrolka LED statusu (czerwona - napięcie przemienne/ zielona: napięcie stałe)

Ogólne dane do zamówienia

Typ	DRIKITP 230VAC 1CO LD
Nr zam.	2576280000
Wykonanie	D-SERIES DRI, Łączniki do przekaźników, Liczba styków: 1 zestyk przełączny AgNi, Znamionowe napięcie sterowania: 230 V AC, prąd trwały: 10 A, PUSH IN z akuatorem
GTIN (EAN)	4050118586046
J. op.	10 Szt.

**D-SERIES DRI
DRIKTP 230VAC 1CO LD**

Weidmüller Interface GmbH & Co. KG
 Klingenbergstraße 16
 D-32758 Detmold
 Germany
 Fon: +49 5231 14-0
 Fax: +49 5231 14-292083
 www.weidmueller.com

Dane techniczne**Wymiary i ciężary**

Szerokość	15,9 mm	Szerokość (cale)	0,626 inch
Wysokość	102,1 mm	Wysokość (cale)	4,02 inch
Głębokość	63 mm	Głębokość (cale)	2,48 inch
Masa netto	55,041 g		

Temperatury

Temperatura magazynowania, max.	85 °C	Temperatura magazynowania, min.	-40 °C
Temperatura pracy, max.	55 °C	Temperatura pracy, min.	-40 °C
Wilgotność	35...85 % wzgl. wilgotności, bez obroszenia	Temperatura pracy	-40 °C...55 °C
Temperatura magazynowania	-40 °C...85 °C		

Zgodność produktu z wymogami środowiska naturalnego

REACH SVHC	Lead 7439-92-1
------------	----------------

Wejście

Znamionowe napięcie sterujące	230 V AC	Prąd znamionowy AC	4,9 mA
moc znamionowa	1,1 VA	Napięcie zadziałania / zwolnienia, typ.	184 V / 69 V AC
Rezystancja cewki	23500 Ω ± 10 %	Wskazanie statusu	Czerwona dioda LED

Wyjście

znamionowe napięcie załączające	250 V AC	Napięcie łączeniowe AC, max.	250 V
Napięcie łączeniowe DC, max.	250 V	prąd trwały	10 A
Obciążalność przy napięciu przemiennym (obciążenie rezystancyjne), maks.	2500 VA	Obciążalność przy napięciu stałym (obciążenie rezystancyjne), maks.	240 W @ 24 V
Opóźnienie włączenia	≤ 15 ms	Opóźnienie wyłączenia	≤ 10 ms
min. moc włączalna	10 mA @ 12 V, 100 mA @ 5 V	max. częstotliwość załączania przy obciążeniu znamionowym	0,1 Hz

Dane zestyku

Typ zestyku	1 zestyk przełączny (AgNi)	Żywotność mechaniczna	10 x 10 ⁶ połączeń
-------------	----------------------------	-----------------------	-------------------------------

Dane ogólne

Szyna	TS 35	Przycisk testowy	Nie
Mechaniczny wskaźnik położenia przełącznika	Nie	Barwny	czarny

Koordinacja izolacji

Napięcie znamionowe	300 V	Kategoria przepięciowa	III
Stopień zanieczyszczenia	2	grupa materiałów izolacyjnych	IIIb
Stopień ochrony	IP20	Wytrzymałość dielektryczna, wejście/wyjście	5 kV _{eff} / 1 min
Odstęp wejście – wyjście po izolacji oraz izolacyjny powietrzny	≥ 3 mm	Odporność na impulsy napięciowe przy sąsiadujących stykach	4,8 kV (1,2/50 μs)
Wytrzymałość dielektryczna otwartego styku	1 kV _{eff} / 1 min	udarowe napięcie wytrzymywane	5 kV (1,2/50 μs)

Data sporządzenia 4 lipca 2019 15:03:43 CEST

**D-SERIES DRI
DRIKITP 230VAC 1CO LD**

Weidmüller Interface GmbH & Co. KG
Klingenbergstraße 16
D-32758 Detmold
Germany
Fon: +49 5231 14-0
Fax: +49 5231 14-292083
www.weidmueller.com

Dane techniczne**Dalsze szczegóły aprobat / norm**

Normy	IEC 61810-1, EN 60664-1:2007, EN 61000-6-2:2005, EN 61000-6-4:2007 + A1:2011	Nr certyfikatu (cURus) przełącznik	E312083
Nr certyfikatu (cURus) podstawka	E312083		

Dane przyłączeniowe

Metoda wykonywania złącz	PUSH IN z aktuatorem	Długość usunięcia izolacji przyłącza pomiarowego	10 mm
Zakres zacisków przyłącza pomiarowego	1,5 mm ²	Zakres zaciskania, min.	0,14 mm ²
Zakres zaciskania, maks.	1,5 mm ²	przekrój przyłącza przewodu AWG, min.	AWG 26
przekrój przyłączeniowy przewodu AWG, maks.	AWG 16	Przekrój przyłącza przewodu, jednodrutowy, min.	0,14 mm ²
Przekrój przyłącza przewodu, jednodrutowy, max.	1,5 mm ²	Przekrój przyłącza przewodu, z cienkiego drutu, min.	0,14 mm ²
Przekrój przyłącza przewodu, z cienkiego drutu, maks.	1,5 mm ²	Przekrój przyłącza przewodu, cienki przewód wielodrutowy z tulejkami kablowymi DIN 46228/4, min.	0,14 mm ²
Przekrój przyłącza przewodu, cienki przewód wielodrutowy z tulejkami kablowymi DIN 46228/4, maks.	1 mm ²	przekrój przyłącza przewodu, cienkodrutowy, AEH (DIN 46228-1), min.	0,14 mm ²
przekrój przyłącza przewodu, cienkodrutowy, AEH (DIN 46228-1), maks.	1,5 mm ²	Wielkość ostrza	0,4 x 2,5 mm

Klasyfikacje

ETIM 6.0	EC001437	eClass 6.2	27-37-16-01
eClass 9.0	27-37-16-01	eClass 9.1	27-37-16-01

Pobieranie

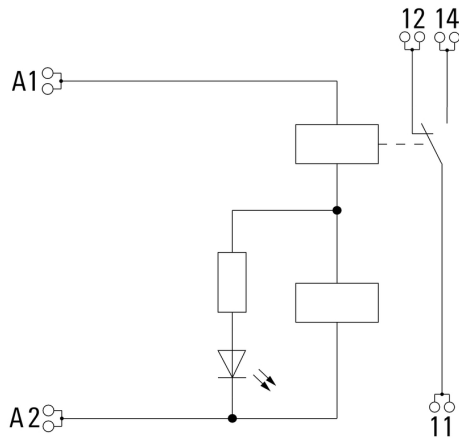
Dane projektowe	EPLAN
Dane projektowe	STEP
Dopuszczenie/Certyfikat/Deklaracja zgodności	EU Konformitätserklärung / EU Declaration of Conformity

D-SERIES DRI
DRIKITP 230VAC 1CO LD

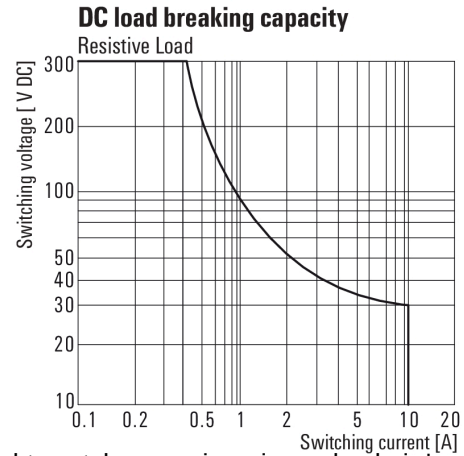
Weidmüller Interface GmbH & Co. KG
Klingenbergstraße 16
D-32758 Detmold
Germany
Fon: +49 5231 14-0
Fax: +49 5231 14-292083
www.weidmueller.com

Rysunki

Schemat połączeń

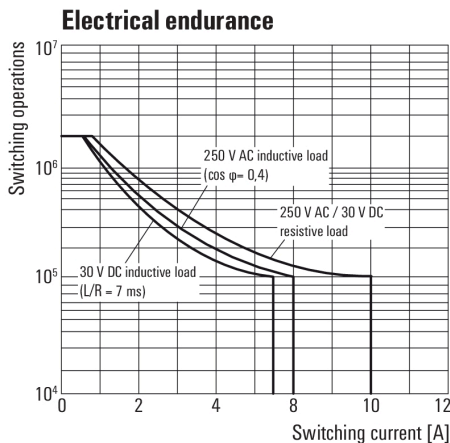


Graph



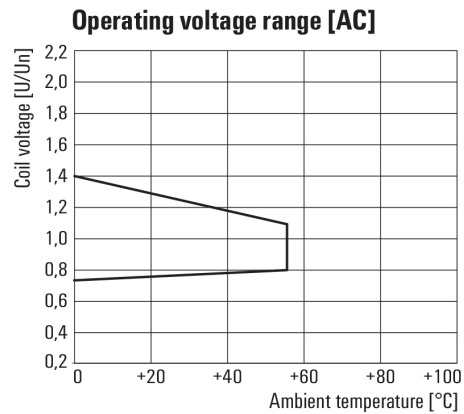
Charakterystyka ograniczenia prądu obciążenia DC
Obciążenie rezystancyjne

Graph



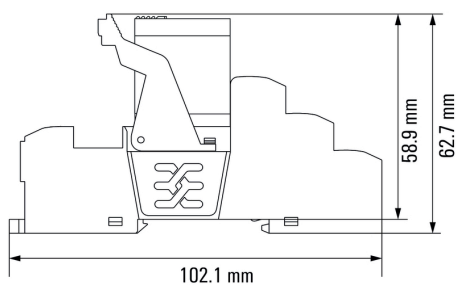
Trwałość elementów elektrycznych

Graph



Roboczy zakres napięcia przemiennego

Dimensional drawing



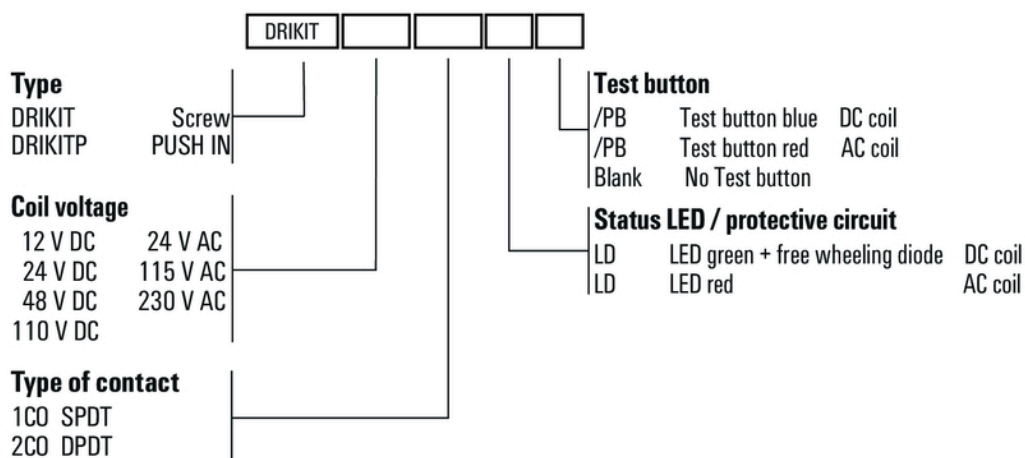
Przełącznik połączony z podstawką

D-SERIES DRI
DRIKITP 230VAC 1CO LD

Weidmüller Interface GmbH & Co. KG
Klingenbergstraße 16
D-32758 Detmold
Germany
Fon: +49 5231 14-0
Fax: +49 5231 14-292083
www.weidmueller.com

Rysunki

Miscellaneous



Kody typów