

**Klippon STB (Small Terminal Box)  
STB 4 Exe**

**Weidmüller Interface GmbH & Co. KG**  
 Klingenbergstraße 16  
 D-32758 Detmold  
 Germany  
 Fon: +49 5231 14-0  
 Fax: +49 5231 14-292083  
 www.weidmueller.com



Od lat marka Klippon® jest synonimem kompetencji i jakości w produkcji obudów, szczególnie w dziedzinie dostosowanych do indywidualnych potrzeb rozwiązań do standardowych zastosowań przemysłowych oraz do zastosowań w obszarach zagrożonych wybuchem. Firma Weidmüller spełnia te wymagania oferując obudowy z blachy stalowej, z nowej serii Klippon® TB, dostępne w wersjach wielozawiasowej (MH) oraz Quarter-Lock (QL), obudowy z serii Klippon® STB, a także obudowy aluminiowe z serii Klippon® K. Dopelnienie oferty stanowią obudowy poliestrowe z serii Klippon® POK oraz obudowy poliwęglanowe. Niezależnie od zastosowania, które zaplanował użytkownik, firma Weidmüller oferuje cały szereg precyzyjnie dostosowanych wersji obudów oraz indywidualne usługi serwisowe: gotowe do podłączenia obudowy z wyposażeniem wybranym przez klienta, takim jak np. szyny nośne, otwory wiercone, dławnice, wycięcia, specjalnie powłoki i wiele więcej.

**Ogólne dane do zamówienia**

Typ	STB 4 Exe
Nr zam.	<a href="#">8000028397</a>
Wykonanie	Klippon STB (Small Terminal Box), Skrzynka zaciskowa, obudowa ze stali nierdzewnej, Wysokość: 250 mm, Szerokość: 250 mm, Głębokość: 120 mm, tworzywo: stal nierdzewna 1.4404 (316 L), polerowanie lustrzane, srebrny
GTIN (EAN)	4050118583809
J. op.	1 Szt.
produkt referencyjny	<a href="#">1002710000</a> <a href="#">1020100000</a> <a href="#">1010100000</a>

**Klippon STB (Small Terminal Box)  
STB 4 Exe**

**Weidmüller Interface GmbH & Co. KG**  
 Klingenbergstraße 16  
 D-32758 Detmold  
 Germany  
 Fon: +49 5231 14-0  
 Fax: +49 5231 14-292083  
 www.weidmueller.com

**Dane techniczne****Wymiary i ciężary**

Szerokość	250 mm	Szerokość (cale)	9,842 inch
Wysokość	250 mm	Wysokość (cale)	9,842 inch
Głębokość	120 mm	Głębokość (cale)	4,724 inch
Wymiar mocowania szerokość	275 mm	Wymiar mocowania wysokość	125 mm
Grubość ścianki, maks.	1,5 mm	Grubość ścianki, min.	1,5 mm
Masa netto	4 350 g	Średnica	8 mm

**Numery certyfikatów obudowy**

Nr certyfikatu zmontowanej obudowy (ATEX)	IBExU 07ATEX1148	Nr certyfikatu zmontowanej obudowy (IECEX)	IECEX IBE09.0019
Oznaczenie	Ex eb IIC T6 Gb		

**Wyposażenie pionowe**

WDU 4 / ZDU 4	1x26, 2 x PE
---------------	--------------

**obudowy**

Płytki materiału	Poliester z powłoką aluminium	otwory wiercone strona A	6 x M25
otwory wiercone strona B	6 x M25, 1 x BDX	otwory wiercone strona C	brak
otwory wiercone strona D	brak	tworzywo	stal nierdzewna 1.4404 (316 L)

**Klasyfikacje**

ETIM 6.0	EC002848	eClass 6.2	27-18-05-02
eClass 9.0	27-14-11-92	eClass 9.1	27-14-11-92

**certyfikaty**

Dopuszczenia	CE; ATEX; IECEX
--------------	-----------------

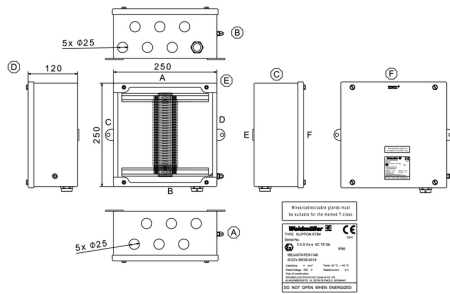
**Pobieranie**

Broszura/Katalog	<a href="#">CAT 5 ENCL 17/18 EN</a>
------------------	-------------------------------------

## Klippon STB (Small Terminal Box) STB 4 Exe

**Weidmüller Interface GmbH & Co. KG**  
Klingenbergstraße 16  
D-32758 Detmold  
Germany  
Fon: +49 5231 14-0  
Fax: +49 5231 14-292083  
www.weidmueller.com

## Rysunki



**Klippon STB (Small Terminal Box)**  
**KLIPPON STB 4 SS**

**Weidmüller Interface GmbH & Co. KG**  
 Klingenbergstraße 16  
 D-32758 Detmold  
 Germany  
 Fon: +49 5231 14-0  
 Fax: +49 5231 14-292083  
 www.weidmueller.com

**Zdjęcie produktu**

Idealnie dostosowana do potrzeb przemysłu energetycznego i przetwórczego oraz branży transportowej seria obudów Klippon® STB jest perfekcyjnym uzupełnieniem naszej dotychczasowej oferty obudów Klippon. Obudowy tej serii uzyskały certyfikaty potwierdzające zgodność z międzynarodowymi standardami jak np. EN62208 oraz EN60079-0/7 (ATEX).

- Polerowana na lustro lub elektropolerowana stal nierdzewna 1.4404 (316L), 1,5 mm
  - W standardzie uszczelka odporna na wysokie temperatury - poszerzony zakres temperatur od -60 °C do +100 °C (na życzenie do +120 °C)
  - Certyfikaty wg ATEX, IECEX, cULus, Lloyds Register, Germanischer Lloyd, GOST oraz INMETRO
  - Uniwersalne opcje montażu szyny wewnętrznej
  - Stopień ochrony IP 66
  - Zabezpieczenie uszczelki przed ściśnięciem zapewniające jej niezawodność i trwałość
  - Trzpień uziemiający przyspawany do osłony oraz do dolnej części obudowy
  - Spawanie laserowe w celu zapewnienia wyższej jakości
  - Przyspawane fabrycznie stopy montażowe gwarantują optymalny montaż obudowy
- Weidmüller wykonuje i dostarcza ten typ obudowy zgodnie z życzeniami klientów - kompletnie wyposażone w niezbędne złącza i dławnice.

**Ogólne dane do zamówienia**

Typ	KLIPPON STB 4 SS
Nr zam.	<a href="#">1002710000</a>
Wykonanie	Klippon STB (Small Terminal Box), Pusta obudowa, obudowa ze stali nierdzewnej, Wysokość: 250 mm, Szerokość: 250 mm, Głębokość: 120 mm, tworzywo: stal nierdzewna 1.4404 (316 L), polerowanie lustrzane, srebrny
GTIN (EAN)	4032248695645
J. op.	1 Szt.

**Klippon STB (Small Terminal Box)  
KLIPPON STB 4 SS**

**Weidmüller Interface GmbH & Co. KG**  
Klingenbergstraße 16  
D-32758 Detmold  
Germany  
Fon: +49 5231 14-0  
Fax: +49 5231 14-292083  
www.weidmueller.com

**Dane techniczne****Wymiary i ciężary**

Szerokość	250 mm	Szerokość (cale)	9,842 inch
Wysokość	250 mm	Wysokość (cale)	9,842 inch
Głębokość	120 mm	Głębokość (cale)	4,724 inch
Wymiar mocowania szerokość	275 mm	Ciężar	4,45 kg
Masa netto	3 880 g		

**Informacje ogólne**

Grubość materiału	1,5 mm	Grubość materiału obudowy	1,5 mm
obszary zastosowania	Rejony zagrożone wybuchem, przemysł opakowań, transport, przemysł procesowy, budowa okrętów	tworzywo	stal nierdzewna 1.4404 (316 L)
materiał uszczelniający	Silikon	Powierzchnia	polerowanie lustrzane
Temperatura pracy, min.	-60 °C	Temperatura pracy, max.	100 °C
udarność	10 J wersja standardowa, 7 J wersja ATEX	Stopień ochrony	IP66
mocowanie obudowy	przypawane stopy montażowe z otworami 8mm	Mocowanie wieka	Sześciokątna śruba M5 z rowkiem, szerokość klucza 10 mm
mocowanie do wbudowania	szyna TAS 20 na dnie obudowy		

**Numery certyfikatów obudowy**

Nr certyfikatu pustej obudowy (ATEX)	IBExU 07ATEX1147U	Nr certyfikatu zmontowanej obudowy (ATEX)	IBExU07ATEX1148
Nr certyfikatu pustej obudowy (IECEX)	IECEX IBE 09.0018U	Nr certyfikatu zmontowanej obudowy (IECEX)	IECEX IBE 09.0019
Nr certyfikatu, pusta obudowa (EAC)	RU C-DE.ГБ08.B.00472	Nr certyfikatu, zmontowana obudowa (EAC)	RU C-DE.ГБ08.B.01328
Nr certyfikatu pustej obudowy (INMETRO)	IEEx 13.0002U	Nr certyfikatu zmontowanej obudowy (INMETRO)	IEEx 13.0003
Nr certyfikatu zmontowanej obudowy (AEx)	E223792	Nr certyfikatu, zmontowana obudowa (KOSHA)	16-AV4BO-0247X
Nr certyfikatu (GERMLLOYD)	59358-08	Nr certyfikatu (MARITREG)	15.40041.250
Nr certyfikatu (cULus)	E256877		

**Wyposażenie pionowe**

WDU 10 / ZDU 10	2x22	WDU 16 / ZDU 16	2x18
WDU 2,5 / ZDU 2,5 / IDU 2,5	2x42	WDU 4 / ZDU 4	2x35
WDU 6 / ZDU 6	2x27		

**Wyposażenie poziome**

WDU 10 / ZDU 10	2x22	WDU 16 / ZDU 16	2x18
WDU 2,5 / ZDU 2,5 / IDU 2,5	2x42	WDU 4 / ZDU 4	2x35
WDU 6 / ZDU 6	2x27		

**Klippon STB (Small Terminal Box)**  
**KLIPPON STB 4 SS**

**Weidmüller Interface GmbH & Co. KG**  
 Klingenbergstraße 16  
 D-32758 Detmold  
 Germany  
 Fon: +49 5231 14-0  
 Fax: +49 5231 14-292083  
 www.weidmueller.com

**Dane techniczne****dławiki u góry / u dołu**

M12	24	M16	21
M20	12	M25	10
M32	8	M40	3
M50	3	M63	2

**dławiki z prawej strony**

M12	24	M16	21
M20	12	M25	10
M32	8	M40	3
M50	2	M63	1

**złącza śrubowe z lewej strony**

M12	24	M16	21
M20	12	M25	10
M32	8	M40	3
M50	3	M63	1

**Klasyfikacje**

ETIM 4.0	EC002600	ETIM 5.0	EC002600
ETIM 6.0	EC002503	eClass 6.2	27-14-91-07
eClass 7.1	27-14-91-07	eClass 8.1	27-14-91-07
eClass 9.0	27-18-05-02	eClass 9.1	27-18-05-02

**Informacje produktowe**

Informacje produktowe the ambient temperature for the assembly will be reduced to +60°C and the surface temperature to +100°C.

**certyfikaty**

Dopuszczenia



ROHS

Zgodny

## Klippon STB (Small Terminal Box) KLIPPON STB 4 SS

**Weidmüller Interface GmbH & Co. KG**  
Klingenbergstraße 16  
D-32758 Detmold  
Germany  
Fon: +49 5231 14-0  
Fax: +49 5231 14-292083  
www.weidmueller.com

## Dane techniczne

### Pobieranie

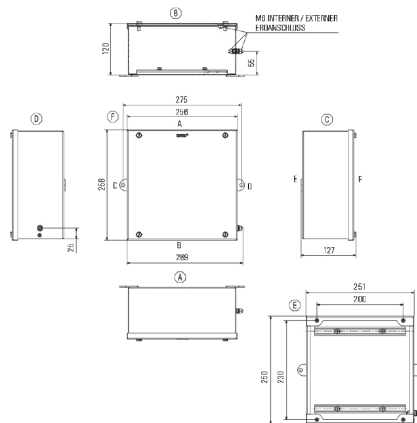
Broszura/Katalog	<a href="#">MB OVERV. PROCESS WD DE</a> <a href="#">MB KLIPPON ENCL.TECN EN</a> <a href="#">MB PROCESS EN</a> <a href="#">CAT 5 ENCL 17/18 EN</a> <a href="#">FL KLIPPON STB EN</a> <a href="#">FL SHIPBUILDING 2016 EN</a>
Dane projektowe	<a href="#">EPLAN, WSCAD</a>
Dane projektowe	<a href="#">STEP</a>
Dokumentacja użytkownika	<a href="#">MB KLIPPON ENCL.TECN DE</a> <a href="#">Assembly guidelines - empty enclosures</a>
Dopuszczenie/Certyfikat/Deklaracja zgodności	<a href="#">Attestation of Conformity - Klippon STB Empty Enclosures - AoC DE PS2620 160308 001ISS01</a> <a href="#">EU Declaration of Conformity - Klippon STB Empty Enclosures Ex - DoC DE PS2620 160412 001ISS01</a>
Specyfikacja przetargowa	<a href="#">Klippon STB 4 SS_1002710000_DE</a> <a href="#">Klippon STB 4 SS_1002710000_EN</a>

**Klippon STB (Small Terminal Box)**  
**KLIPPON STB 4 SS**

**Weidmüller Interface GmbH & Co. KG**  
Klingenbergstraße 16  
D-32758 Detmold  
Germany  
Fon: +49 5231 14-0  
Fax: +49 5231 14-292083  
www.weidmueller.com

**Rysunki**

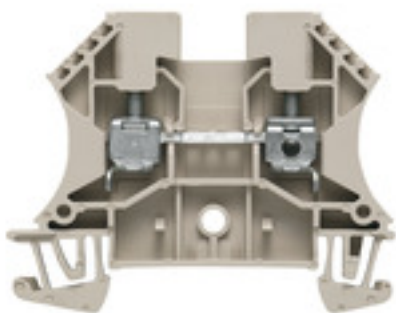
**Rysunek wymiarowy**





**Seria W  
WDU 4**

**Weidmüller Interface GmbH & Co. KG**  
 Klingenbergstraße 16  
 D-32758 Detmold  
 Germany  
 Fon: +49 5231 14-0  
 Fax: +49 5231 14-292083  
 www.weidmueller.com

**Zdjęcie produktu****Klippon® Connect z technologią kabłąka zaciskowego**

Wysoka niezawodność i wielorakość konstrukcji zacisków z kabłąkiem zaciskowym ułatwiają planowanie i optymalizację bezpieczeństwa operacji. Klippon® Connect to prawidłowa odpowiedź na szeroki zakres różnych wymagań.

**Ogólne dane do zamówienia**

Typ	WDU 4
Nr zam.	<a href="#">1020100000</a>
Wykonanie	Przelotowa rzędowa listwa zaciskowa, złącze śrubowe, 4 mm <sup>2</sup> , 800 V, 32 A, Ciemnobieżowy
GTIN (EAN)	4008190150617
J. op.	100 Szt.

**Seria W**  
**WDU 4**

**Weidmüller Interface GmbH & Co. KG**  
 Klingenbergstraße 16  
 D-32758 Detmold  
 Germany  
 Fon: +49 5231 14-0  
 Fax: +49 5231 14-292083  
 www.weidmueller.com

**Dane techniczne****Wymiary i ciężary**

Szerokość	6,1 mm	Szerokość (cale)	0,24 inch
Wysokość	60 mm	Wysokość (cale)	2,362 inch
Głębokość	46,5 mm	Głębokość (cale)	1,831 inch
Głębokość wraz z szyną DIN	47 mm	Ciężar	9 g
Masa netto	9,57 g		

**Temperatury**

Temperatura magazynowania, max.	40 °C	Temperatura magazynowania, min.	10 °C
Zakres temperatury stosowania	Zakres temperatury stosowania, patrz Opis kontroli prototypu WE/ IECEx-Certificate of Conformity	Temperatura magazynowania	10 °C...40 °C
długotrwała temperatura użytkowa, min.	-60 °C	długotrwała temperatura użytkowa, maks.	130 °C

**Dane znamionowe IECEx/ATEX**

nr certyfikatu (ATEX)	DEMKO14ATEX1338U	Nr certyfikatu (IECEx)	IECExULD14.0005U
Napięcie maks. (ATEX)	690 V	Prąd (ATEX)	32 A
Maks. przekrój przewodu (ATEX)	4 mm <sup>2</sup>	Napięcie maks. (IECEx)	690 V
Prąd (IECEx)	32 A	Maks. przekrój przewodu (IECEx)	4 mm <sup>2</sup>
Zakres temperatury stosowania	Zakres temperatury stosowania, patrz Opis kontroli prototypu WE/ IECEx-Certificate of Conformity	Oznakowanie EN 60079-7	Ex eb II C Gb
Etykieta Ex 2014/34/WE	II 2 G D		

**2 zaciskane przewody (H05V/H07V) o jednakowym przekroju (przyłącze pomiarowe)**

Przekrój przyłącza przewodu, jednodrutowy, 2 zaciskane przewody, min.	0,5 mm <sup>2</sup>	Przekrój przyłącza przewodu, jednodrutowy, 2 zaciskane przewody, maks.	2,5 mm <sup>2</sup>
Przekrój przyłącza przewodu, drobny drut, 2 zaciskane przewody, min.	0,5 mm <sup>2</sup>	Przekrój przyłącza przewodu, drobny drut, 2 zaciskane przewody, max.	1,5 mm <sup>2</sup>
Przekrój przyłącza przewodu, drobny drut z końcówką tulejkową DIN 46228/1, 2 zaciskane przewody, min.	0,5 mm <sup>2</sup>	Przekrój przyłącza przewodu, drobny drut z końcówką tulejkową DIN 46228/1, 2 zaciskane przewody, max.	1,5 mm <sup>2</sup>

**dalsze dane techniczne**

liczba identycznych złączy	1	otwarte strony	z prawej strony
rodzaj montażu	wciskany	wersja przetestowana pod kątem eksplozji	Tak

**dane tworzywa**

tworzywo	Wemid	Barwny	Ciemnobeżowy
Klasa palności wg UL 94	V-0		

**Seria W**  
**WDU 4**

**Weidmüller Interface GmbH & Co. KG**  
 Klingenbergstraße 16  
 D-32758 Detmold  
 Germany  
 Fon: +49 5231 14-0  
 Fax: +49 5231 14-292083  
 www.weidmueller.com

**Dane techniczne****dane znamionowe**

Przekrój pomiarowy	4 mm <sup>2</sup>	Napięcie znamionowe	800 V
Prąd znamionowy	32 A	prąd przy maks. przewodzie	41 A
Normy	IEC 60947-7-1	Rezystancja objętościowa wg IEC 60947-7-x	1 mΩ
Znamionowe napięcie udarowe	8 kV	Stopień zanieczyszczenia	3

**dane znamionowe wg CSA**

Maks. przekrój przewodu (CSA)	10 AWG	Min. przekrój przewodu (CSA)	26 AWG
Napięcie rozm. C (CSA)	600 V	Nr certyfikatu (CSA)	200039-1057876
Prąd Gr B (CSA)	35 A	Prąd Gr C (CSA)	35 A

**dane znamionowe wg UL**

Napięcie rozm. C (UR)	600 V	Nr certyfikatu (UR)	E60693
Prąd Gr C (UR)	35 A	Wielkość przewodu Factory wiring max (UR)	10 AWG
Wielkość przewodu Factory wiring min (UR)	26 AWG	Wielkość przewodu Field wiring max (UR)	10 AWG
Wielkość przewodu Field wiring min (UR)	22 AWG		

**parametry systemu**

Wykonanie	Złącze śrubowe, do poprzecznych złącz wtykowych, do przykręcane połączenia poprzecznego, wolne z jednej strony	Moment dokręcający (śruba zaciskowa do przewodów aluminiowych)	0.5 Nm
Moment dokręcający (śruba zaciskowa do przewodów miedzianych)	0.5...1 Nm	niezbędna płyta zamykająca	Tak
Liczba potencjałów	1	liczba poziomów	1
liczba zacisków na poziom poziomy wewnętrznie zmostkowane	Nie	Liczba potencjałów w rzędzie	1
Szyna	TS 35	Przyłącze PE	Nie
Funkcja PE	Nie	Funkcja N	Nie
		Funkcja PEN	Nie

**Seria W**  
**WDU 4**

**Weidmüller Interface GmbH & Co. KG**  
 Klingenbergstraße 16  
 D-32758 Detmold  
 Germany  
 Fon: +49 5231 14-0  
 Fax: +49 5231 14-292083  
 www.weidmueller.com

**Dane techniczne****przewody zaciskane (złącze wymiarowane)**

Długość odizolowania	10 mm	Maks. przekrój przyłącza, przewód wielodrutowy, maks.	6 mm <sup>2</sup>
Maks. przekrój przyłącza, przewód wielodrutowy, min.	1,5 mm <sup>2</sup>	Moment obrotowy dociągający, maks.	1 Nm
Moment obrotowy dociągający, min.	0,5 Nm	Przekrój przyłącza przewodu, cienki przewód wielodrutowy z tulejkami kablowymi DIN 46228/1, maks.	4 mm <sup>2</sup>
Przekrój przyłącza przewodu, cienki przewód wielodrutowy z tulejkami kablowymi DIN 46228/1, min.	0,5 mm <sup>2</sup>	Przekrój przyłącza przewodu, cienki przewód wielodrutowy z tulejkami kablowymi DIN 46228/4, maks.	4 mm <sup>2</sup>
Przekrój przyłącza przewodu, cienki przewód wielodrutowy z tulejkami kablowymi DIN 46228/4, min.	0,5 mm <sup>2</sup>	Przekrój przyłącza przewodu, z cienkiego drutu, maks.	6 mm <sup>2</sup>
Przekrój przyłącza przewodu, z cienkiego drutu, min.	0,5 mm <sup>2</sup>	Przekrój przyłącza przewodów, przewód jednodrutowy, maks.	6 mm <sup>2</sup>
Przekrój przyłącza przewodów, przewód jednodrutowy, min.	0,5 mm <sup>2</sup>	Rodzaj przyłącza	złącze śrubowe
Wielkość ostrza	0,6 x 3,5 mm	Zakres zaciskania, maks.	6 mm <sup>2</sup>
Zakres zaciskania, min.	0,13 mm <sup>2</sup>	bliźniacza tulejka kablowa, maks.	2,5 mm <sup>2</sup>
bliźniacza tulejka kablowa, min.	0,5 mm <sup>2</sup>	kierunek podłączenia	z boku
liczba przyłączy	2	przekrój przyłącza przewodu AWG, min.	AWG 26
przekrój przyłączeniowy przewodu AWG, maks.	AWG 10	sprawdzian trzpieniowy wg 60 947-1	A4
stopień momentu obrotowego z wkrętakiem elektrycznym Typ DMS	2	śruba dociskowa	M 3

**Klasyfikacje**

ETIM 3.0	EC000897	ETIM 4.0	EC000897
ETIM 5.0	EC000897	ETIM 6.0	EC000897
UNSPSC	30-21-18-11	eClass 5.1	27-14-11-20
eClass 6.2	27-14-11-20	eClass 7.1	27-14-11-20
eClass 8.1	27-14-11-20	eClass 9.0	27-14-11-20
eClass 9.1	27-14-11-20		

**certyfikaty**

Dopuszczenia



ROHS

Zgodny

**Seria W**  
**WDU 4****Weidmüller Interface GmbH & Co. KG**  
Klingenbergstraße 16  
D-32758 Detmold  
Germany  
Fon: +49 5231 14-0  
Fax: +49 5231 14-292083  
www.weidmueller.com**Dane techniczne****Pobieranie**

Broszura/Katalog	<a href="#">CAT 5 ENCL 17/18 EN</a> <a href="#">CAT 1 TERM 16/17 EN</a>
Dane projektowe	<a href="#">EPLAN, WSCAD, Zuken E3.S</a>
Dane projektowe	<a href="#">STEP</a>
Dokumentacja użytkownika	<a href="#">NTI WDU/WPE 4</a> <a href="#">StorageConditionsTerminalBlocks</a>
Dopuszczenie/Certyfikat/Deklaracja zgodności	<a href="#">Attestation of Conformity</a> <a href="#">IECEX Certificate</a> <a href="#">CB Testreport</a> <a href="#">CB Certificate</a> <a href="#">DE_PT1001_20160414_197_ISSUE01.pdf</a> <a href="#">ATEX Certificate</a>

**Informacja dotycząca bezpieczeństwa**

Uwaga dotycząca bezpieczeństwa	<a href="#">Safety Information</a>
--------------------------------	------------------------------------

**Karta katalogowa**

**Seria W**  
**WDU 4**

**Weidmüller Interface GmbH & Co. KG**  
Klingenbergstraße 16  
D-32758 Detmold  
Germany  
Fon: +49 5231 14-0  
Fax: +49 5231 14-292083  
[www.weidmueller.com](http://www.weidmueller.com)

**Rysunki**



**Seria W  
WPE 4**

**Weidmüller Interface GmbH & Co. KG**  
 Klingenbergstraße 16  
 D-32758 Detmold  
 Germany  
 Fon: +49 5231 14-0  
 Fax: +49 5231 14-292083  
 www.weidmueller.com

**Zdjęcie produktu****Klippon® Connect z technologią kabłąka zaciskowego**

Wysoka niezawodność i wielorakość konstrukcji zacisków z kabłąkiem zaciskowym ułatwiają planowanie i optymalizację bezpieczeństwa operacji. Klippon® Connect to prawidłowa odpowiedź na szeroki zakres różnych wymagań.

**Ogólne dane do zamówienia**

Typ	WPE 4
Nr zam.	<a href="#">1010100000</a>
Wykonanie	Rzędowa listwa zaciskowa do przewodu ochronnego, złącze śrubowe, 4 mm <sup>2</sup> , 480 A (4 mm <sup>2</sup> ), zielony / żółty
GTIN (EAN)	4008190039820
J. op.	100 Szt.

**Seria W  
WPE 4**

**Weidmüller Interface GmbH & Co. KG**  
 Klingenbergstraße 16  
 D-32758 Detmold  
 Germany  
 Fon: +49 5231 14-0  
 Fax: +49 5231 14-292083  
 www.weidmueller.com

**Dane techniczne****Wymiary i ciężary**

Szerokość	6,1 mm	Szerokość (cale)	0,24 inch
Wysokość	56 mm	Wysokość (cale)	2,205 inch
Głębokość	46,5 mm	Głębokość (cale)	1,831 inch
Głębokość wraz z szyną DIN	47,5 mm	Masa netto	18,5 g

**Temperatury**

Temperatura magazynowania, max.	40 °C	Temperatura magazynowania, min.	10 °C
Zakres temperatury stosowania	Zakres temperatury stosowania, patrz Opis kontroli prototypu WE/IECEX-Certificate of Conformity	Temperatura magazynowania	10 °C...40 °C
długotrwała temperatura użytkowa, min.	-60 °C	długotrwała temperatura użytkowa, maks.	130 °C

**Dane znamionowe IECEx/ATEX**

nr certyfikatu (ATEX)	DEMKO14ATEX1338U	Nr certyfikatu (IECEX)	IECEXULD14.0005U
Maks. przekrój przewodu (ATEX)	4 mm <sup>2</sup>	Maks. przekrój przewodu (IECEX)	4 mm <sup>2</sup>
Zakres temperatury stosowania	Zakres temperatury stosowania, patrz Opis kontroli prototypu WE/IECEX-Certificate of Conformity	Oznakowanie EN 60079-7	Ex eb II C Gb
Etykieta Ex 2014/34/WE	II 2 G D		

**Dane pomiarowe PE**

Krótkotrwały prąd pomiarowy	480 A (4 mm <sup>2</sup> )	Śruba środkowa przy zaciskach PE	M 2,5
Zakres momentu dokręcającego śruby mocującej	0,4...0,8 Nm	Funkcja PEN	Nie

**dalsze dane techniczne**

Mocowanie	przykręcane	Wskazówka montażowa	przykręcany
liczba identycznych złączy	1	otwarte strony	zamknięta
rodzaj montażu	przykręcany	wersja przetestowana pod kątem eksplozji	Tak

**dane tworzywa**

tworzywo	Wemid	Barwny	zielony / żółty
Klasa palności wg UL 94	V-0		

**dane znamionowe**

Przekrój pomiarowy	4 mm <sup>2</sup>	napięcie znamionowe do złącza sąsiedniego	800 V
Normy	IEC 60947-7-2	Rezystancja objętościowa wg IEC 60947-7-x	1 mΩ
znamionowe napięcie udarowe do złącza sąsiedniego	8 kV	Stopień zanieczyszczenia	3



**Seria W**  
**WPE 4**

**Weidmüller Interface GmbH & Co. KG**  
 Klingenbergstraße 16  
 D-32758 Detmold  
 Germany  
 Fon: +49 5231 14-0  
 Fax: +49 5231 14-292083  
 www.weidmueller.com

**Dane techniczne****dane znamionowe wg CSA**

Maks. przekrój przewodu (CSA)	10 AWG	Min. przekrój przewodu (CSA)	26 AWG
Nr certyfikatu (CSA)	200039-1888378		

**dane znamionowe wg UL**

Nr certyfikatu (UR)	E60693	Wielkość przewodu Factory wiring max (UR)	10 AWG
Wielkość przewodu Factory wiring min (UR)	26 AWG	Wielkość przewodu Field wiring max (UR)	10 AWG
Wielkość przewodu Field wiring min (UR)	22 AWG		

**parametry systemu**

Wykonanie	Złącze śrubowe, Z przyłączem PE, zamknięte	Moment dokręcający (śruba montażowa)	0.4...0.8 Nm
Moment dokręcający (śruba zaciskowa do przewodów miedzianych)	0.5... 1 Nm	niezbędna płyta zamykająca	Nie
Liczba potencjałów	1	liczba poziomów	1
liczba zacisków na poziom poziomy wewnętrznie zmostkowane	2	Liczba potencjałów w rzędzie	1
Szyna	Nie	Przyłącze PE	Tak
Funkcja PE	TS 35	Funkcja N	Nie
	Tak	Funkcja PEN	Nie

**przewody zaciskane (złącze wymiarowane)**

Długość odizolowania	10 mm	Maks. przekrój przyłącza, przewód wielodrutowy, maks.	6 mm <sup>2</sup>
Maks. przekrój przyłącza, przewód wielodrutowy, min.	0,5 mm <sup>2</sup>	Moment obrotowy dociągający, maks.	1 Nm
Moment obrotowy dociągający, min.	0,5 Nm	Przekrój przyłącza przewodu, cienki przewód wielodrutowy z tulejkami kablowymi DIN 46228/1, maks.	4 mm <sup>2</sup>
Przekrój przyłącza przewodu, cienki przewód wielodrutowy z tulejkami kablowymi DIN 46228/1, min.	0,5 mm <sup>2</sup>	Przekrój przyłącza przewodu, cienki przewód wielodrutowy z tulejkami kablowymi DIN 46228/4, maks.	4 mm <sup>2</sup>
Przekrój przyłącza przewodu, cienki przewód wielodrutowy z tulejkami kablowymi DIN 46228/4, min.	0,5 mm <sup>2</sup>	Przekrój przyłącza przewodu, z cienkiego drutu, maks.	6 mm <sup>2</sup>
Przekrój przyłącza przewodu, z cienkiego drutu, min.	0,5 mm <sup>2</sup>	Przekrój przyłącza przewodów, przewód jednodrutowy, maks.	6 mm <sup>2</sup>
Przekrój przyłącza przewodów, przewód jednodrutowy, min.	0,5 mm <sup>2</sup>	Rodzaj przyłącza	złącze śrubowe
Wielkość ostrza	0,6 x 3,5 mm	Zakres zaciskania, maks.	6 mm <sup>2</sup>
Zakres zaciskania, min.	0,13 mm <sup>2</sup>	kierunek podłączenia	z boku
liczba przyłączy	2	sprawdzian trzpieniowy wg 60 947-1	A4
stopień momentu obrotowego z wkrętakiem elektrycznym Typ DMS	2	śruba dociskowa	M 3

**wymiary**

przesunięcie TS 35	28 mm
--------------------	-------

**Seria W  
WPE 4**

**Weidmüller Interface GmbH & Co. KG**  
 Klingenbergstraße 16  
 D-32758 Detmold  
 Germany  
 Fon: +49 5231 14-0  
 Fax: +49 5231 14-292083  
 www.weidmueller.com

**Dane techniczne****Klasyfikacje**

ETIM 3.0	EC000901	ETIM 4.0	EC000491
ETIM 5.0	EC000491	ETIM 6.0	EC000901
UNSPSC	30-21-18-11	eClass 5.1	27-14-03-05
eClass 6.2	27-14-03-05	eClass 7.1	27-14-03-05
eClass 8.1	27-14-11-41	eClass 9.0	27-14-11-41
eClass 9.1	27-14-11-41		

**certyfikaty**

Dopuszczenia



ROHS

Zgodny

**Pobieranie**

Broszura/Katalog	<a href="#">CAT 5 ENCL 17/18 EN</a> <a href="#">CAT 1 TERM 16/17 EN</a>
Dane projektowe	<a href="#">EPLAN, WSCAD, Zuken E3.S</a>
Dane projektowe	<a href="#">STEP</a>
Dokumentacja użytkownika	<a href="#">NTI WDU/WPE 4</a> <a href="#">NTI WDU/WPE 4 SL EN</a> <a href="#">StorageConditionsTerminalBlocks</a>
Dopuszczenie/Certyfikat/Deklaracja zgodności	<a href="#">Attestation of Conformity</a> <a href="#">IECEX Certificate</a> <a href="#">DE_PT1002_20160418_936_ISSUE01.pdf</a> <a href="#">ATEX Certificate</a>

**Informacja dotycząca bezpieczeństwa**

Uwaga dotycząca bezpieczeństwa [Safety Information](#)

**Karta katalogowa****Seria W  
WPE 4****Weidmüller Interface GmbH & Co. KG**  
Klingenbergstraße 16  
D-32758 Detmold  
Germany  
Fon: +49 5231 14-0  
Fax: +49 5231 14-292083  
[www.weidmueller.com](http://www.weidmueller.com)**Rysunki**