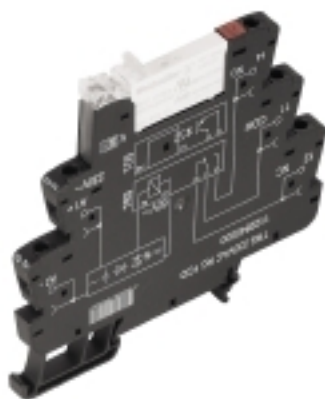


TERMSERIES
TRS 120VACRC 1CO C1D2

Weidmüller Interface GmbH & Co. KG
 Klingenbergstraße 16
 D-32758 Detmold
 Germany
 Fon: +49 5231 14-0
 Fax: +49 5231 14-292083
 www.weidmueller.com

Zdjęcie produktu

Podobny do przedstawionego na ilustracji

Moduł przekaźnikowy TERMSERIES, kompletne moduły obejmujące

przełącznik i element bazowy z cewkami AC/DC/UC, dostępne w różnych wariantach:

- Ze złączem śrubowym i sprężynowym
- Ze stykiem AgNi, opcjonalnie pokrytym warstwą złota
- 1 oraz 2 zestyki przełączne
- Opcjonalnie z wejściem wielonapięciowym: 24...230 V UC
- Z różnego typu obwodami zabezpieczającymi na wejściu (dioda zwrotna, element RC)
- Podświetlany wypychacz

Ogólne dane do zamówienia

Typ	TRS 120VACRC 1CO C1D2
Nr zam.	1984590000
Wykonanie	TERMSERIES, łączniki do przekaźników, Liczba styków: 1 zestaw przełączny AgNi, Znamionowe napięcie sterowania: 120 V AC \pm 10 %, prąd trwały: 6 A, złącze śrubowe
GTIN (EAN)	4050118375275
J. op.	10 Szt.

TERMSERIES
TRS 120VACRC 1CO C1D2

Weidmüller Interface GmbH & Co. KG
 Klingenbergstraße 16
 D-32758 Detmold
 Germany
 Fon: +49 5231 14-0
 Fax: +49 5231 14-292083
 www.weidmueller.com

Dane techniczne**Wymiary i ciężary**

Szerokość	6,4 mm	Szerokość (cale)	0,252 inch
Wysokość	89,6 mm	Wysokość (cale)	3,528 inch
Głębokość	87,8 mm	Głębokość (cale)	3,457 inch
Masa netto	34 g		

Temperatury

Temperatura magazynowania, max.	85 °C	Temperatura magazynowania, min.	-40 °C
Temperatura pracy, max.	60 °C	Temperatura pracy, min.	-40 °C
Wilgotność	5-95% wilgotności wzgl., T _u = 40 °C, bez kondensacji	Temperatura pracy	-40 °C...60 °C
Temperatura magazynowania	-40 °C...85 °C		

Zgodność produktu z wymogami środowiska naturalnego

REACH SVHC Lead 7439-92-1

dane znamionowe UL

Temperatura otoczenia (eksploatacyjna), maks.	60 °C	Klasa temperaturowa	T5
Przekrój przyłącza AWG, min.	AWG 26	Przekrój przyłącza AWG, maks.	AWG 14
rodzaj przewodu	sztynny przewód miedziany, elastyczny przewód miedziany	Moment dokręcający, maks.	0,4 Nm
Stopień zanieczyszczenia środowiska	2		

Wejście

Znamionowe napięcie sterujące	120 V AC ± 10 %	Prąd znamionowy AC	7 mA
moc znamionowa	840 mVA	Napięcie zadziałania / zwolnienia, typ.	79 V / 60 V AC
Natężenie zadziałania / zwolnienia, typ.	4 mA / 2.5 mA AC	Wskazanie statusu	Zielona dioda LED
układ ochronny	Prostownik, Człon RC	Filtr RC	94 Ω / 100 nF
Napięcie cewki przekaźnika instalowanego jako zamiennik różni się od znamionowego napięcia sterowania	Tak	Napięcie cewki przekaźnika instalowanego jako zamiennik	60 V DC

Wyjście

znamionowe napięcie załączające	250 V AC	Napięcie łączeniowe AC, max.	250 V
Napięcie łączeniowe DC, max.	250 V	prąd trwały	6 A
Początkowy prąd rozruchowy	20 A / 20 ms	Obciążalność przy napięciu przebiegowym (obciążenie rezystancyjne), maks.	1500 VA
Obciążalność przy napięciu stałym (obciążenie rezystancyjne), maks.	144 W @ 24 V	Opóźnienie włączenia	< 5,3 ms
Opóźnienie wyłączenia	< 4 ms	min. moc włączalna	1 mA @ 24 V, 10 mA @ 12 V, 100 mA @ 5 V
max. częstotliwość załączania przy obciążeniu znamionowym	0,1 Hz		

Dane zestyku

Typ zestyku	1 zestyk przełączny (AgNi)	Żywotność mechaniczna	5 x 10 ⁶ połączeń
-------------	----------------------------	-----------------------	------------------------------

TERMSERIES
TRS 120VACRC 1CO C1D2

Weidmüller Interface GmbH & Co. KG
 Klingenbergstraße 16
 D-32758 Detmold
 Germany
 Fon: +49 5231 14-0
 Fax: +49 5231 14-292083
 www.weidmueller.com

Dane techniczne**Dane ogólne**

Wykonanie	cULus C1D2	Szyna	TS 35
Przycisk testowy	Nie	Mechaniczny wskaźnik położenia przełącznika	Nie
Barwny	czarny	Klasa palności wg UL 94	V-0

Koordinacja izolacji

Napięcie znamionowe	300 V	Kategoria przepięciowa	III
Stopień zanieczyszczenia	2	Stopień ochrony	IP20
Wytrzymałość dielektryczna, wejście/wyjście	4 kV _{eff} / 1 Min.	Odstęp wejście – wyjście po izolacji oraz izolacyjny powietrzny	≥ 5,5 mm
Wytrzymałość dielektryczna otwartego styku	1 kV _{eff} / 1 min	wytrzymałość napięciowa względem szyny nośnej	4 kV _{eff} / 1 Min.
udarowe napięcie wytrzymywane	6 kV (1,2/50 μs)		

Dalsze szczegóły aprobat / norm

Normy	EN 50178, EN 55011, EN 61000-6-1, 2, 4	Nr certyfikatu (cULusEX)	E324123
-------	--	--------------------------	---------

Dane przyłączeniowe

Metoda wykonywania złącz	złącze śrubowe	Długość usunięcia izolacji przyłącza pomiarowego	8 mm
Moment obrotowy dociągający, maks.	0,4 Nm	Zakres zacisków przyłącza pomiarowego	1,5 mm ²
Zakres zaciskania, min.	0,14 mm ²	Zakres zaciskania, maks.	2,5 mm ²
przekrój przyłącza przewodu AWG, min.	AWG 26	przekrój przyłączeniowy przewodu AWG, maks.	AWG 14
Przekrój przyłącza przewodu, jednodrutowy, min.	0,14 mm ²	Przekrój przyłącza przewodu, jednodrutowy, max.	2,5 mm ²
Przekrój przyłącza przewodu, z cienkiego drutu, min.	0,14 mm ²	Przekrój przyłącza przewodu, z cienkiego drutu, maks.	2,5 mm ²
Przekrój przyłącza przewodu, z cienkiego drutu, min. (AWG)	AWG 26	Przekrój przyłącza przewodu, z cienkiego drutu, maks. (AWG)	AWG 14
Przekrój przyłącza przewodu, cienki przewód wielodrutowy z tulejkami kablowymi DIN 46228/4, min.	0,25 mm ²	Przekrój przyłącza przewodu, cienki przewód wielodrutowy z tulejkami kablowymi DIN 46228/4, maks.	2,5 mm ²
przekrój przyłącza przewodu, cienkodrutowy, AEH (DIN 46228-1), min.	0,25 mm ²	przekrój przyłącza przewodu, cienkodrutowy, AEH (DIN 46228-1), maks.	2,5 mm ²
Przekrój przyłącza przewodu, drobny drut, 2 zaciskane przewody, min.	0,5 mm ²	Przekrój przyłącza przewodu, drobny drut, 2 zaciskane przewody, max.	1 mm ²
bliźniacza tulejka kablowa, min.	0,5 mm ²	bliźniacza tulejka kablowa, maks.	1 mm ²
Wielkość ostrza	Gr. PH0	sprawdzian trzpieniowy wg 60 947-1	A1, B1

Klasyfikacje

ETIM 5.0	EC001437	ETIM 6.0	EC001437
eClass 6.2	27-37-16-01	eClass 7.1	27-37-16-01
eClass 8.1	27-37-16-01	eClass 9.0	27-37-16-01
eClass 9.1	27-37-16-01		

TERMSERIES TRS 120VACRC 1CO C1D2

Weidmüller Interface GmbH & Co. KG
Klingenbergstraße 16
D-32758 Detmold
Germany
Fon: +49 5231 14-0
Fax: +49 5231 14-292083
www.weidmueller.com

Dane techniczne

certyfikaty

Dopuszczenia



ROHS

Zgodny

Pobieranie

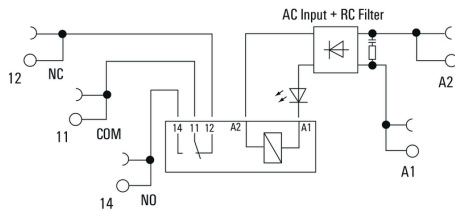
Broszura/Katalog	CAT 4.2 ELECTR 18/19 EN
Dane projektowe	EPLAN, WSCAD, Zuken E3.S
Dane projektowe	STEP
Dokumentacja użytkownika	Operating Instructions
Dopuszczenie/Certyfikat/Deklaracja zgodności	DE_PA5600_160229_001.pdf

TERMSERIES
TRS 120VACRC 1CO C1D2

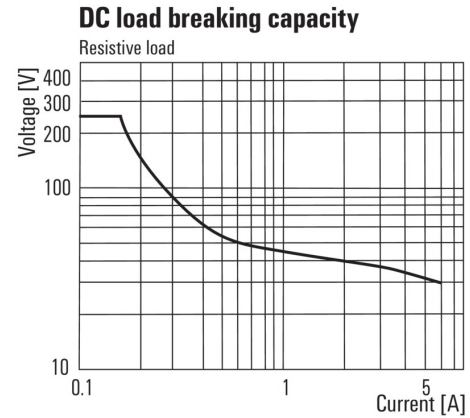
Weidmüller Interface GmbH & Co. KG
Klingenbergstraße 16
D-32758 Detmold
Germany
Fon: +49 5231 14-0
Fax: +49 5231 14-292083
www.weidmueller.com

Rysunki

Schemat połączeń

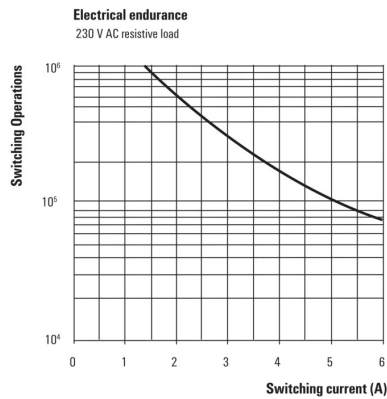


Graph



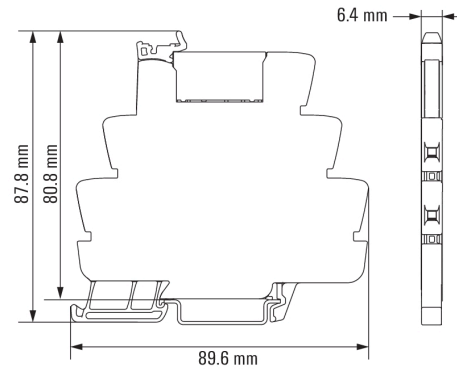
Charakterystyka ograniczenia prądu obciążenia DC
Obciążenie rezystancyjne

Graph



Trwałość elementów
elektrycznych 230 V AC resistive load
230 V AC obciążenie rezystancyjne

Dimensional drawing



TERMSERIES TRS 120VACRC 1CO C1D2

Weidmüller Interface GmbH & Co. KG
 Klingenbergstraße 16
 D-32758 Detmold
 Germany
 Fon: +49 5231 14-0
 Fax: +49 5231 14-292083
 www.weidmueller.com

Rysunki

Miscellaneous



Kody typów