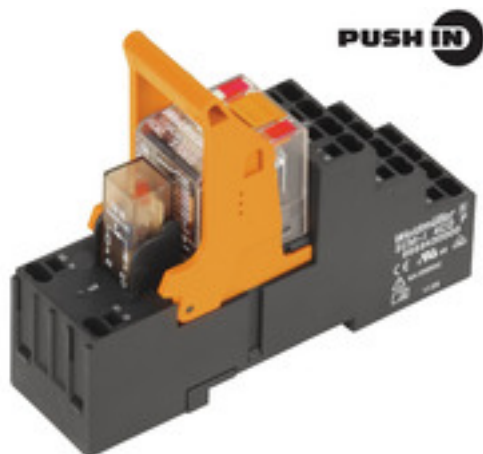


**RIDERSERIES  
RCMKITP-I 230VAC 4CO AU**

**Weidmüller Interface GmbH & Co. KG**  
Klingenbergstraße 16  
D-32758 Detmold  
Germany  
Fon: +49 5231 14-0  
Fax: +49 5231 14-292083  
www.weidmueller.com

**Zdjęcie produktu**

System modułowy złożony z:

- gniazda przekaźnika montowanego na szynie nośnej
- zespołu wskaźnika LED
- pałąka ustalającego
- przekaźnika wtykanego
- Oznacznik

**Ogólne dane do zamówienia**

Typ	RCMKITP-I 230VAC 4CO AU
Nr zam.	<a href="#">1398110000</a>
Wykonanie	RIDERSERIES, łączniki do przekaźników, Liczba styków: 4 Zestyk przełączny z przyciskiem kontrolnym AgNi 5µm Au, Znamionowe napięcie sterowania: 230 V AC, prąd trwały: 6 A, PUSH IN
GTIN (EAN)	4050118199451
J. op.	10 Szt.

**RIDERSERIES  
RCMKITP-I 230VAC 4CO AU**

**Weidmüller Interface GmbH & Co. KG**  
 Klingenbergstraße 16  
 D-32758 Detmold  
 Germany  
 Fon: +49 5231 14-0  
 Fax: +49 5231 14-292083  
 www.weidmuller.com

**Dane techniczne****Wymiary i ciężary**

Szerokość	28 mm	Szerokość (cale)	1,102 inch
Wysokość	98 mm	Wysokość (cale)	3,858 inch
Głębokość	78,3 mm	Głębokość (cale)	3,083 inch
Masa netto	97,45 g		

**Temperatury**

Temperatura magazynowania, max.	70 °C	Temperatura magazynowania, min.	-40 °C
Temperatura pracy, max.	70 °C	Temperatura pracy, min.	-40 °C
Wilgotność	40°C / 93% wilgotności względnej, bez kondensacji	Temperatura pracy	-40 °C...70 °C
Temperatura magazynowania	-40 °C...70 °C		

**Zgodność produktu z wymogami środowiska naturalnego**

REACH SVHC Lead 7439-92-1

**Wejście**

Znamionowe napięcie sterujące	230 V AC	Prąd znamionowy AC	4,3 mA
moc znamionowa	1,0 VA	Napięcie zadziałania / zwolnienia, typ.	184 V / 69 V AC
Rezystancja cewki	19465 Ω ± 15 %	Wskazanie statusu	Czerwona dioda LED

**Wyjście**

znamionowe napięcie załączające	240 V AC	Napięcie łączeniowe AC, max.	240 V
prąd trwały	6 A	Początkowy prąd rozruchowy	12 A / 20 ms
Obciążalność przy napięciu przemiennym (obciążenie rezystancyjne), maks.	1500 VA	Obciążalność przy napięciu stałym (obciążenie rezystancyjne), maks.	144 W @ 24 V
Opóźnienie włączenia	≤ 15 ms	Opóźnienie wyłączenia	≤ 10 ms
min. moc włączalna	1 mA @ 1 V	max. częstotliwość załączania przy obciążeniu znamionowym	0,1 Hz

**Dane zestyku**

Typ zestyku	4 Zestyk przełączny z przyciskiem kontrolnym (AgNi 5µm Au)	Żywotność mechaniczna	Cewka AC 20 x 10 <sup>6</sup> cykli przełączania, Cewka DC 30 x 10 <sup>6</sup> cykli przełączania
-------------	--	-----------------------	--

**Dane ogólne**

Szyna	TS 35	Przycisk testowy	tak (zamykane)
Mechaniczny wskaźnik położenia przełącznika	Tak	Barwny	czarny

**Koordinacja izolacji**

Stopień ochrony	IP20	Wytrzymałość dielektryczna otwartego styku	1,2 kV <sub>efekt.</sub> / 1 min.
-----------------	------	--	-----------------------------------

**Dalsze szczegóły aprobat / norm**

Normy	DIN EN 50178	Nr certyfikatu (DNVGL)	TAA000011A
-------	--------------	------------------------	------------

Data sporządzenia 4 lipca 2019 15:30:10 CEST

**RIDERSERIES  
RCMKITP-I 230VAC 4CO AU**

**Weidmüller Interface GmbH & Co. KG**  
 Klingenbergstraße 16  
 D-32758 Detmold  
 Germany  
 Fon: +49 5231 14-0  
 Fax: +49 5231 14-292083  
 www.weidmueller.com

**Dane techniczne****Dane przyłączeniowe**

Metoda wykonywania złącz	PUSH IN	Długość usunięcia izolacji przyłącza pomiarowego	12 mm
Zakres zacisków przyłącza pomiarowego	1,5 mm <sup>2</sup>	Zakres zaciskania, min.	0,75 mm <sup>2</sup>
Zakres zaciskania, maks.	1,5 mm <sup>2</sup>	Przekrój przyłącza przewodu, jednodrutowy, min.	0,75 mm <sup>2</sup>
Przekrój przyłącza przewodu, jednodrutowy, max.	1,5 mm <sup>2</sup>	Przekrój przyłącza przewodu, z cienkiego drutu, min.	0,75 mm <sup>2</sup>
Przekrój przyłącza przewodu, z cienkiego drutu, maks.	1,5 mm <sup>2</sup>	Przekrój przyłącza przewodu, z cienkiego drutu, maks. (AWG)	AWG 16
Przekrój przyłącza przewodu, cienki przewód wielodrutowy z tulejkami kablowymi DIN 46228/4, min.	0,75 mm <sup>2</sup>	Przekrój przyłącza przewodu, cienki przewód wielodrutowy z tulejkami kablowymi DIN 46228/4, maks.	0,75 mm <sup>2</sup>
Przekrój przyłącza przewodu, cienkodrutowy, AEH (DIN 46228-1), min.	0,75 mm <sup>2</sup>	Przekrój przyłącza przewodu, cienkodrutowy, AEH (DIN 46228-1), maks.	1 mm <sup>2</sup>
Wielkość ostrza	0,6 x 3,5 mm		

**Klasyfikacje**

ETIM 5.0	EC001437	ETIM 6.0	EC001437
eClass 6.2	27-37-16-01	eClass 7.1	27-37-16-01
eClass 8.1	27-37-16-01	eClass 9.0	27-37-16-01
eClass 9.1	27-37-16-01		

**certyfikaty**

Dopuszczenia



ROHS

Zgodny

**Pobieranie**

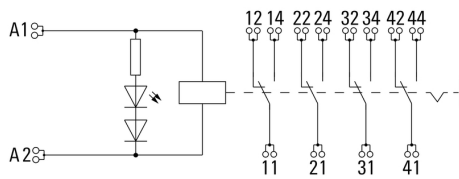
Dane projektowe	<a href="#">EPLAN_WSCAD</a>
Dopuszczenie/Certyfikat/Deklaracja zgodności	<a href="#">DE_PA5600_160414_002.pdf</a>

**RIDERSERIES**  
**RCMKITP-I 230VAC 4CO AU**

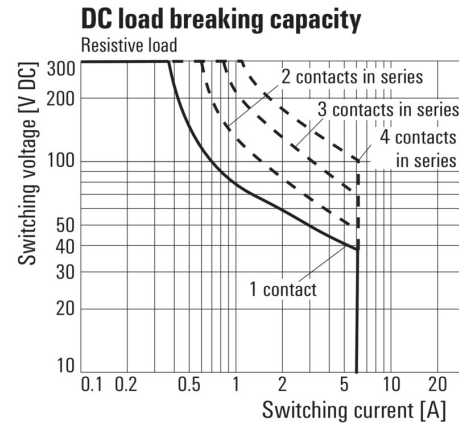
**Weidmüller Interface GmbH & Co. KG**  
Klingenbergstraße 16  
D-32758 Detmold  
Germany  
Fon: +49 5231 14-0  
Fax: +49 5231 14-292083  
www.weidmueller.com

**Rysunki**

**Schemat połączeń**

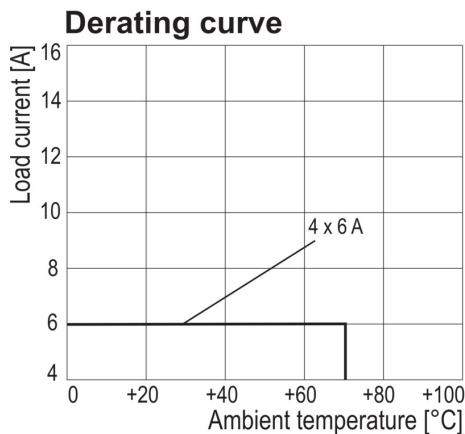


**Graph**



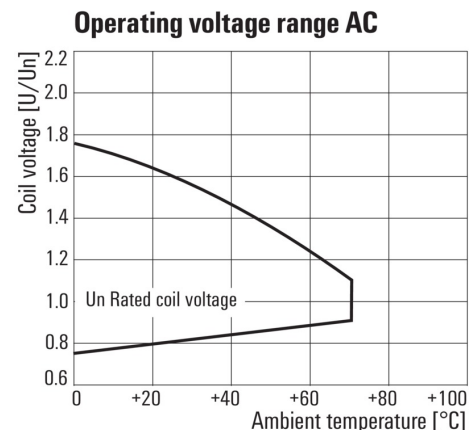
Charakterystyka ograniczenia prądu obciążenia DC  
Obciążenie rezystancyjne

**Graph**



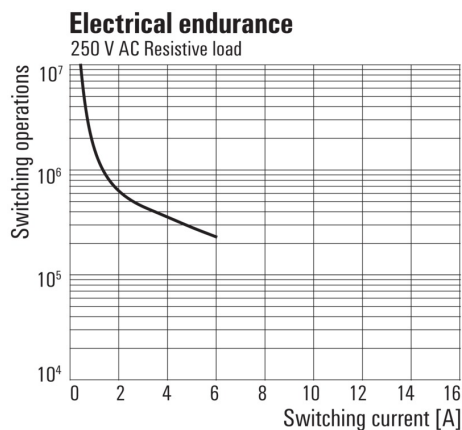
Krzywa obciążalności prądowej  
Przełącznik połączony z podstawką

**Graph**



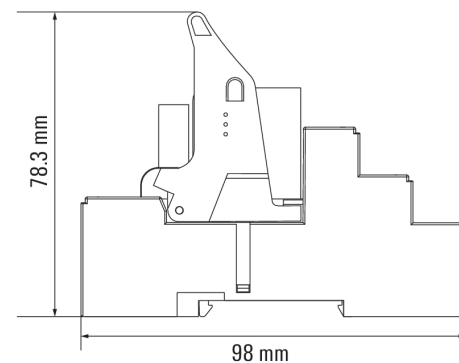
Roboczy zakres napięcia przemiennego

**Graph**



Trwałość elementów  
elektrycznych 250 V AC resistive load  
250 V AC obciążenie rezystancyjne

**Dimensional drawing**

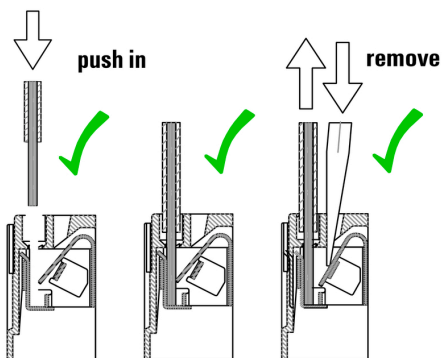


**RIDERSERIES**  
**RCMKITP-I 230VAC 4CO AU**

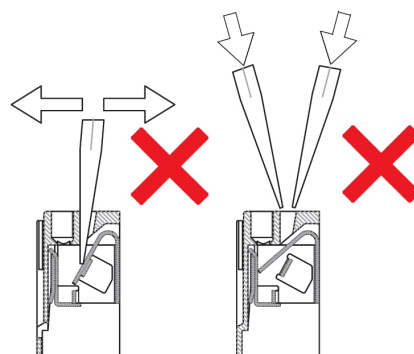
**Weidmüller Interface GmbH & Co. KG**  
Klingenbergstraße 16  
D-32758 Detmold  
Germany  
Fon: +49 5231 14-0  
Fax: +49 5231 14-292083  
www.weidmueller.com

**Rysunki**

Correct handling PUSH IN connection



Wrong handling PUSH IN connection



**Recommended screwdriver**

