

D-SERIES DRM
DRM570730L AU

Weidmüller Interface GmbH & Co. KG
Klingenbergstraße 16
D-32758 Detmold
Germany
Fon: +49 5231 14-0
Fax: +49 5231 14-292083
www.weidmueller.com

Zdjęcie produktu

Podobny do przedstawionego na ilustracji

Przełącznik z serii D-SERIES DRM.

- 2 lub 4 zestyki przełączne
- Kompaktowa konstrukcja
- Szeroki zakres napięć cewki
- Opcjonalny przycisk testowy (czerwony napięcie przemienne, zielony napięcie stałe)
- Opcjonalnie z wbudowanym wskaźnikiem stanu (czerwony napięcie przemienne, zielony napięcie stałe) i/lub diodą zabezpieczającą

Ogólne dane do zamówienia

Typ	DRM570730L AU
Nr zam.	7760056188
Wykonanie	D-SERIES DRM, Przełączniki, Liczba styków: 4, zestyk przełączny, AgNi 5µm Au, Znamionowe napięcie sterowania: 230 V AC, prąd trwały: 5 A, złącze wtykowe
GTIN (EAN)	4032248922277
J. op.	20 Szt.

D-SERIES DRM
DRM570730L AU

Weidmüller Interface GmbH & Co. KG
 Klingenbergstraße 16
 D-32758 Detmold
 Germany
 Fon: +49 5231 14-0
 Fax: +49 5231 14-292083
 www.weidmueller.com

Dane techniczne**Wymiary i ciężary**

Szerokość	21 mm	Szerokość (cale)	0,827 inch
Wysokość	27,4 mm	Wysokość (cale)	1,079 inch
Głębokość	35,7 mm	Głębokość (cale)	1,406 inch
Masa netto	35 g		

Temperatury

Temperatura magazynowania, max.	70 °C	Temperatura magazynowania, min.	-40 °C
Temperatura pracy, max.	55 °C	Temperatura pracy, min.	-40 °C
Wilgotność	35...85 % wzgl. wilgotności, bez obroszenia	Temperatura pracy	-40 °C...55 °C
Temperatura magazynowania	-40 °C...70 °C		

Zgodność produktu z wymogami środowiska naturalnego

REACH SVHC Lead 7439-92-1

Wejście

Znamionowe napięcie sterujące	230 V AC	Prąd znamionowy AC	6,1 mA (50 Hz), 5,2 mA (60 Hz)
moc znamionowa	1.0...1.2VA (60HZ)	Napięcie zadziałania / zwolnienia, typ.	184 V / 69 V AC
Rezystancja cewki	15000 Ω ± 10 %	Wskazanie statusu	Czerwona dioda LED

Wyjście

znamionowe napięcie załączające	250 V AC	Napięcie łączeniowe AC, max.	250 V
prąd trwały	5 A	Początkowy prąd rozruchowy	10 A / 50 ms
Obciążalność przy napięciu przemiennym (obciążenie rezystancyjne), maks.	1250 VA	Obciążalność przy napięciu stałym (obciążenie rezystancyjne), maks.	120 W @ 24 V
Opóźnienie włączenia	< 20 ms	Opóźnienie wyłączenia	< 20 ms
min. moc włączalna	1 mA @ 1 V	max. częstotliwość załączania przy obciążeniu znamionowym	0,1 Hz

Dane zestyku

Typ zestyku	4 zestyk przełączny (AgNi 5µm Au)	Rezystancja stykowa	≤ 50 mΩ
Żywotność mechaniczna	20 x 10 ⁶ połączeń		

Dane ogólne

Przycisk testowy	Nie	Mechaniczny wskaźnik położenia przełącznika	Tak
Barwny	transparentny	Klasa palności wg UL 94	V-0

D-SERIES DRM
DRM570730L AU

Weidmüller Interface GmbH & Co. KG
 Klingenbergstraße 16
 D-32758 Detmold
 Germany
 Fon: +49 5231 14-0
 Fax: +49 5231 14-292083
 www.weidmueller.com

Dane techniczne**Koordynacja izolacji**

Napięcie znamionowe	250 V	Kategoria przepięciowa	III
Stopień zanieczyszczenia	2	Stopień ochrony	IP20
Wytrzymałość dielektryczna, wejście/ wyjście	1,8 kV _{efekt.} / 1 min.	Odstęp wejście – wyjście po izolacji oraz izolacyjny powietrzny	≥ 5,5 mm
Wytrzymałość dielektryczna sąsiadujących styków	1 kV _{eff} / 1 min	Wytrzymałość dielektryczna otwartego styku	1 kV _{eff} / 1 min
udarowe napięcie wytrzymywane	6 kV (1,2/50 μs)		

Dalsze szczegóły aprobat / norm

Normy	IEC 61810-1, EN 60664-1:2007, EN 61000-6-2:2005, EN 61000-6-4:2007 + A1:2011
-------	--

Dane przyłączeniowe

Metoda wykonywania złącz	złącze wtykowe
--------------------------	----------------

Klasyfikacje

ETIM 3.0	EC001437	ETIM 5.0	EC001437
ETIM 6.0	EC001437	eClass 6.2	27-37-16-01
eClass 7.1	27-37-16-01	eClass 8.1	27-37-16-01
eClass 9.0	27-37-16-01	eClass 9.1	27-37-16-01

certyfikaty

Dopuszczenia



ROHS Zgodny

Pobieranie

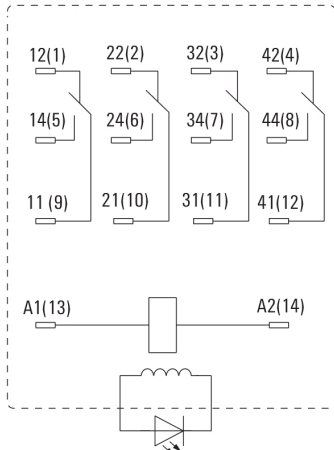
Dane projektowe	EPLAN_WSCAD
Dane projektowe	STEP
Dopuszczenie/Certyfikat/Deklaracja zgodności	DE_PA_5600_160310_001.pdf

D-SERIES DRM DRM570730L AU

Weidmüller Interface GmbH & Co. KG
 Klingenbergstraße 16
 D-32758 Detmold
 Germany
 Fon: +49 5231 14-0
 Fax: +49 5231 14-292083
 www.weidmueller.com

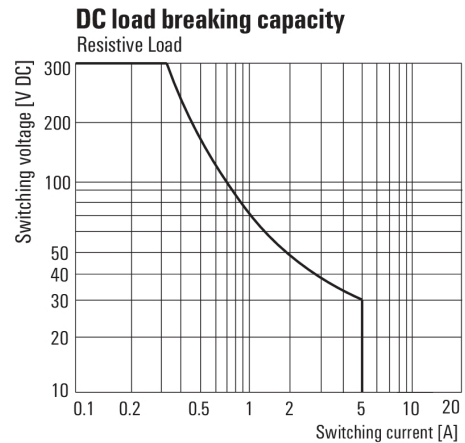
Rysunki

Schemat połączeń



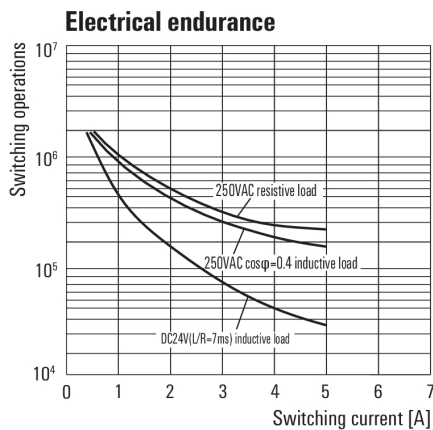
Widok kołków od spodu

Graph



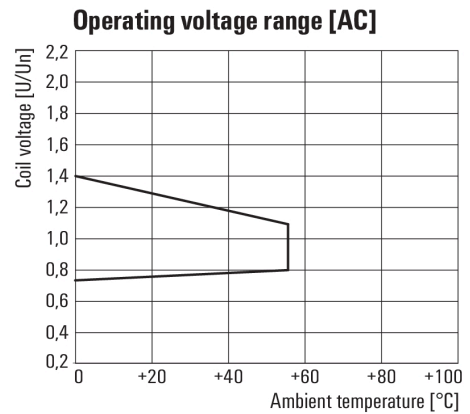
Charakterystyka ograniczenia prądu obciążenia DC
 Obciążenie rezystancyjne

Graph



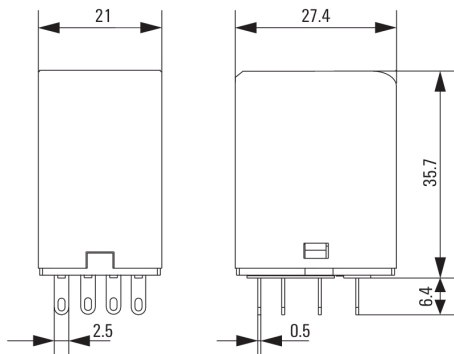
Trwałość elementów elektrycznych

Graph



Roboczy zakres napięcia przemiennego

Dimensional drawing

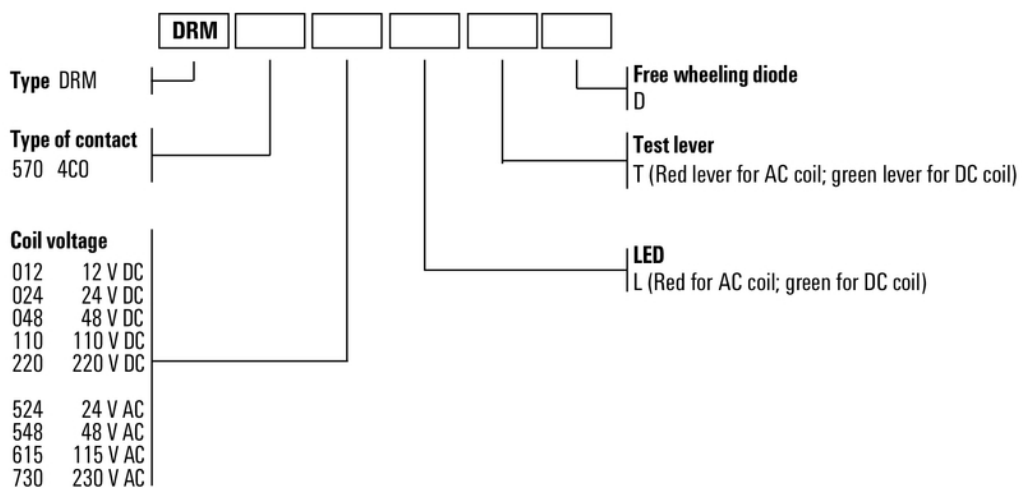


D-SERIES DRM
DRM570730L AU

Weidmüller Interface GmbH & Co. KG
Klingenbergstraße 16
D-32758 Detmold
Germany
Fon: +49 5231 14-0
Fax: +49 5231 14-292083
www.weidmueller.com

Rysunki

Miscellaneous



Kody typów